



215815 - Ecklager Multi Power 13V links PVC FT30 Silber

Technische Zeichnung

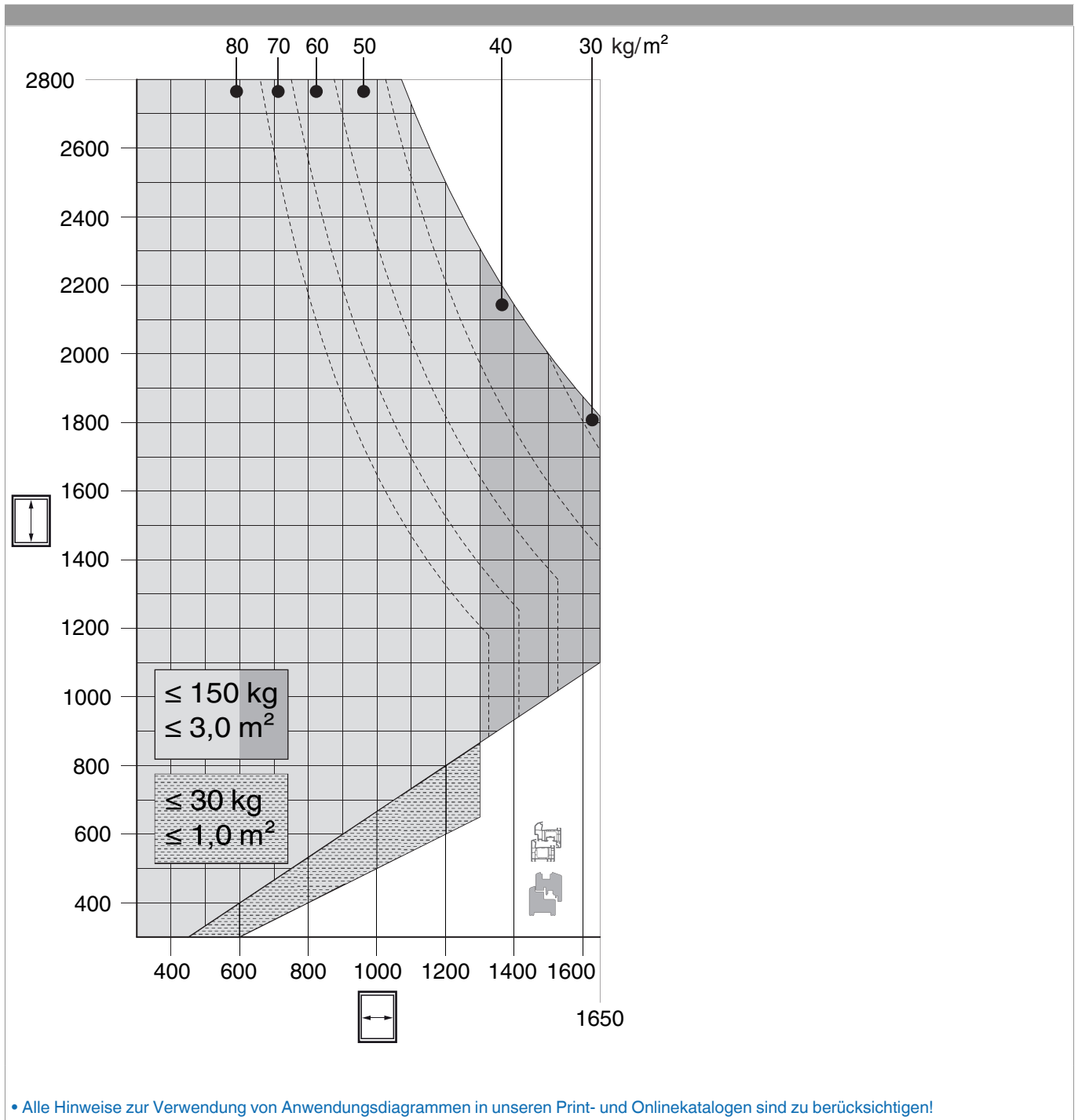


| | | | | | | | No |
|--------|-------|-----|----------|---|-----|----|------------------------|
| Silber | links | 13V | PVC FT30 | 6 | 150 | 20 | 215815 |

Lehren

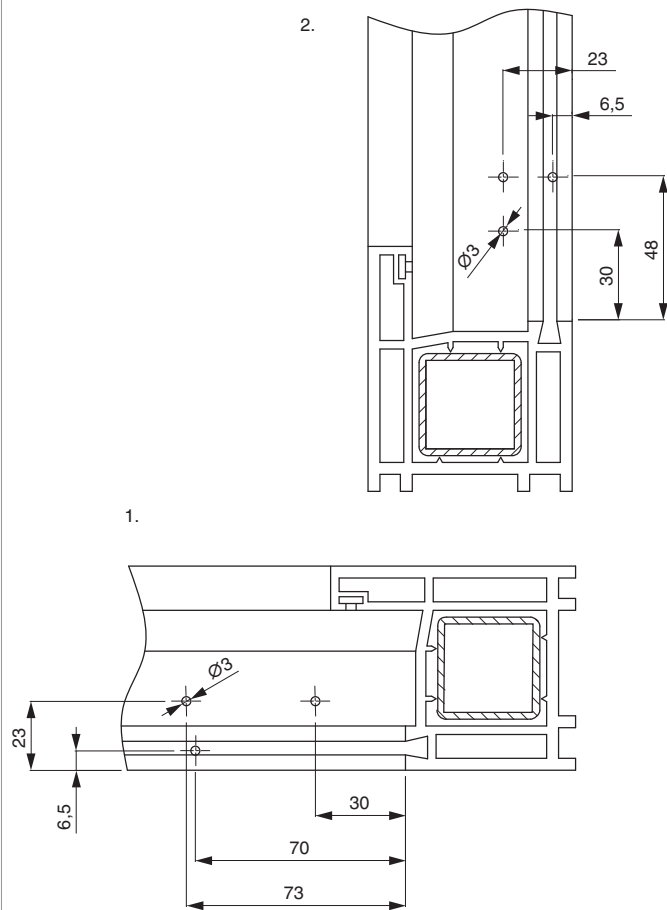
| | | | | | No |
|-------------------------------------|--------------|--|------|---|------------------------|
| Bohrlehre für Eck- und Scherenlager | rechts/links | | FT30 | 1 | 217094 |

Anwendungsdiagramme



Bohrbilder

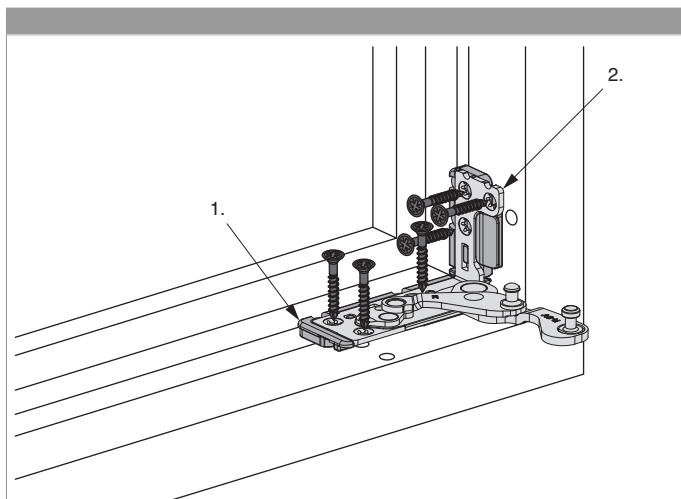
FT 30



1. Ecklager unten waagrecht

2. Ecklager unten senkrecht

Montage



- Falzluft unten waagrecht mindestens 12,5 mm, bei Verwendung einer Abdeckkappe mindestens 13,0 mm!
- Unterlage auf Grundplatte des Ecklagers stecken.
- Ecklager geöffnet in Rahmenfalzecke einsetzen und verschrauben.
- Sonderschraube \varnothing 4,5 x 38 mm (Art. Nr.: 362918 bzw. 367828) verwenden!
- Bei Kunststoffprofilen muss die Verschraubung in die Stahlarmierung erfolgen!
- Bei Profilen ohne Stahlarmierung siehe Profilblätter, bzw. Beipackzettel 756991 beachten!

1. Unterlage

2. Ecklager



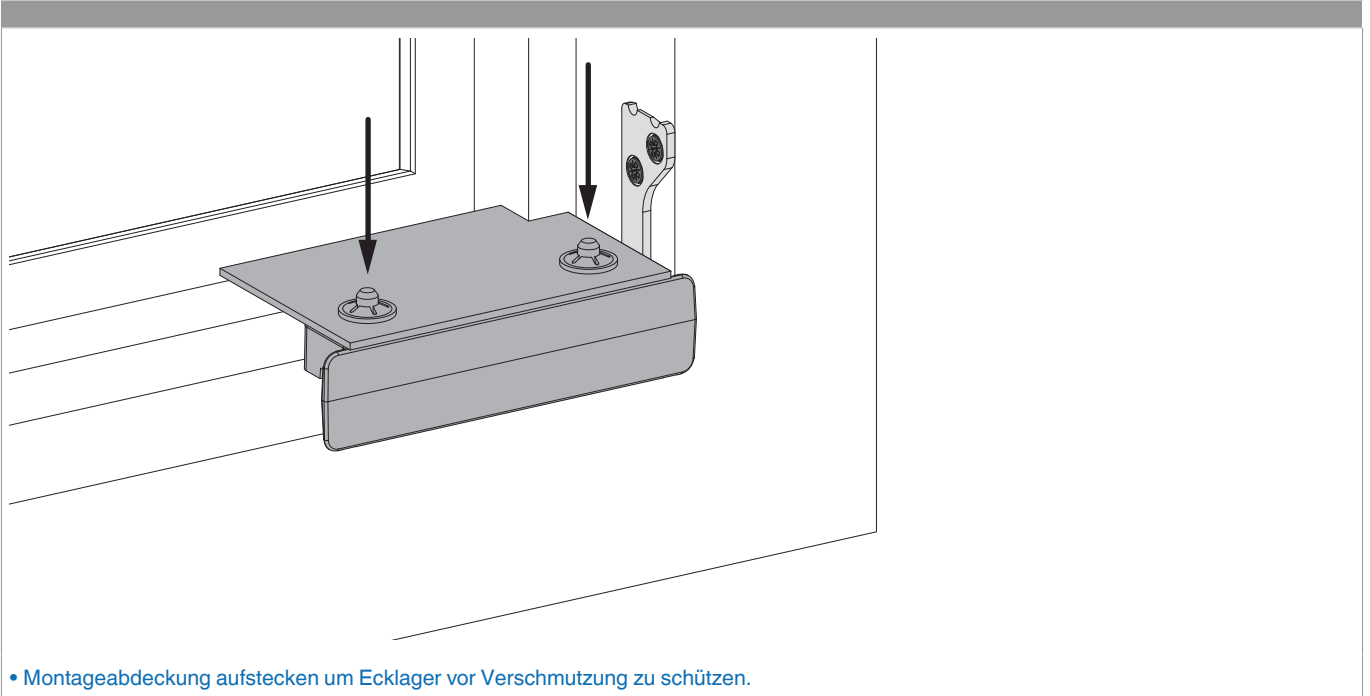
GEFAHR!

Lebensgefahr durch Nichtbeachtung der Verarbeitungshinweise!

- Die Verschraubung der Lagerteile muss den Anforderungen der Richtlinie TBDK (Gütegemeinschaft Schlösser und Beschläge - www.schlossindustrie.de) bzw. der EN 13126-8 entsprechen!
- Das maximale Flügelgewicht darf nicht überschritten werden! Anwendungsdiagramm beachten!



215815 - Ecklager Multi Power 13V links PVC FT30 Silber



Freimaßangaben

| Freimaß bandseitig für aufschlagendes Profil | Freimaß bandseitig für flächenbündiges Profil |
|--|--|
| | |
| <p>* Mindestfreimaß ist von der Ausführung des Überschlags (Radius, Lackstärke, ...) abhängig. Die Werte für Z in der Tabelle sind ohne Berücksichtigung von Toleranzen. Wir empfehlen immer vorab eine kundenseitige Überprüfung des verwendeten Profils!</p> | <p>* Mindestfreimaß ist von der Ausführung des Überschlags (Radius, Lackstärke, ...) abhängig. Die Werte für Z in der Tabelle sind ohne Berücksichtigung von Toleranzen. Wir empfehlen immer vorab eine kundenseitige Überprüfung des verwendeten Profils!</p> |

| Werte für Z | | | | | | | | | |
|-------------|----|----|----|----|----|----|----|----|--|
| X | | | | | | | | | |
| 16 | 17 | 18 | 19 | 20 | 21 | 22 | 23 | 24 | |
| | | | | | | | | | |



215815 - Ecklager Multi Power 13V links PVC FT30 Silber

Werte für Z

| | | | | | | | | | | |
|---|----|---|---|---|---|---|---|---|----|----|
| Y | 18 | 4 | 4 | 4 | 6 | 7 | 8 | 9 | 10 | 12 |
| | 20 | 4 | 4 | 4 | 4 | 5 | 6 | 7 | 8 | 10 |
| | 22 | 4 | 4 | 4 | 4 | 4 | 5 | 6 | 7 | 8 |

Anpressdruckeinstellung

