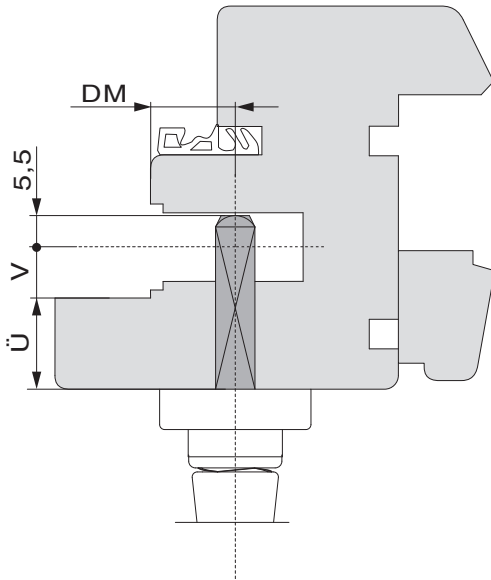




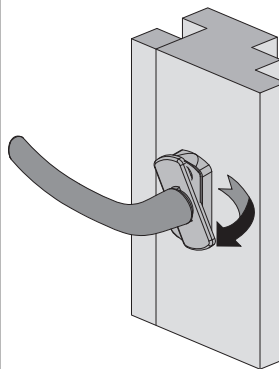
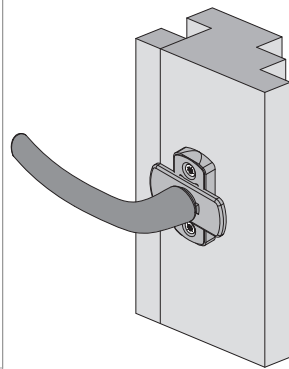
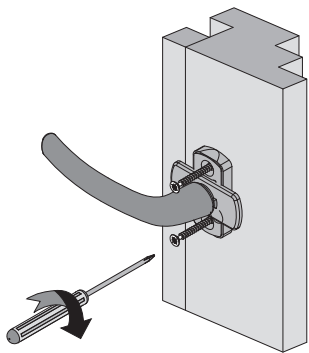
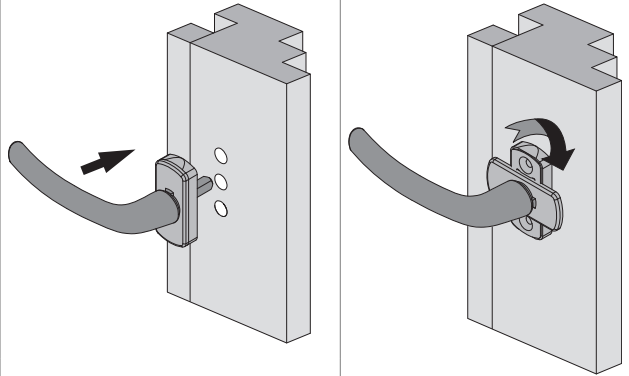


## 21329 - Fenstergriff Harmony mit 45° Raste Sperrzylinder mit Nocken 10/12 Stift 7x35 titan F7

### Berechnung Stiftlänge



Ü = Überschlagstärke  
V = Versatz Beschlagsachse  
DM = Dornmaß





## 21329 - Fenstergriff Harmony mit 45° Raste Sperrzylinder mit Nocken 10/12 Stift 7x35 titan F7

### Bedienung

