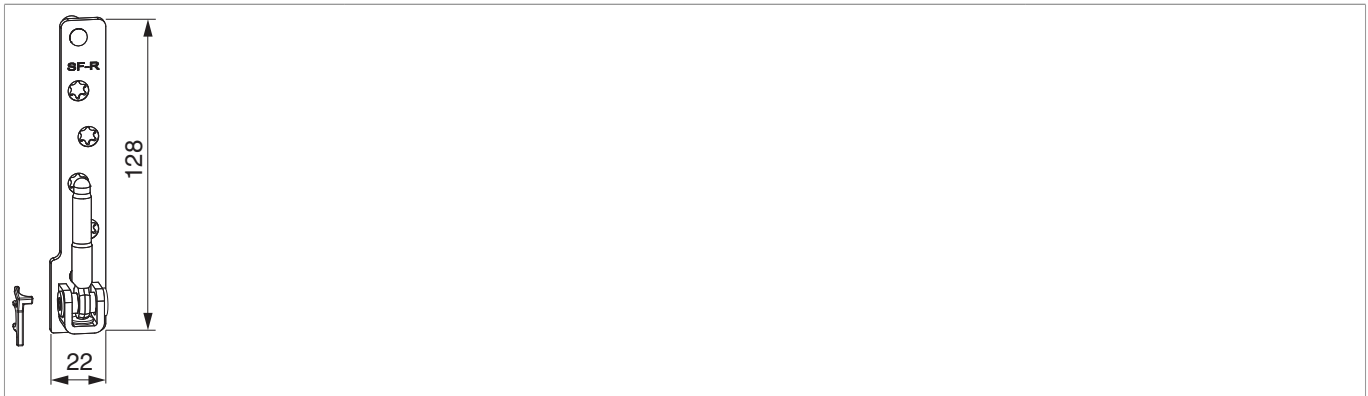


## 212541 - Ecklager Multi Mammut PVC mit 9 mm Tragezapfen 12/18 12/20 links Verkehrsweiß RAL 9016 - S

### Technische Zeichnung



							<b>No</b>
Verkehrsweiß RAL 9016	mit 9 mm Tragezapfen	links	12/18 12/20	6	180	20	<a href="#">212541</a>

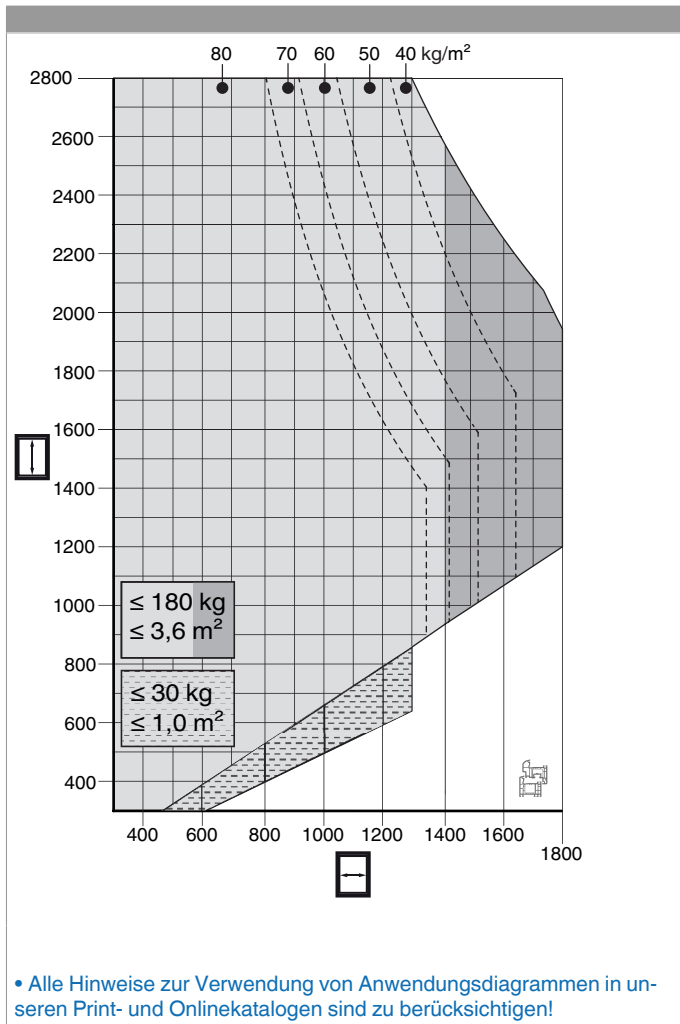
### Lehren

					<b>No</b>
Bohrlehre für Eck- und Scherenlager		links	Multi Mammut	1	<a href="#">213097</a>
Fräslehre f. Ecklagerband u. Bandwinkel	Holz		Multi Mammut	1	<a href="#">213099</a>



## 212541 - Ecklager Multi Mammut PVC mit 9 mm Tragezapfen 12/18 12/20 links Verkehrsweiß RAL 9016 - S

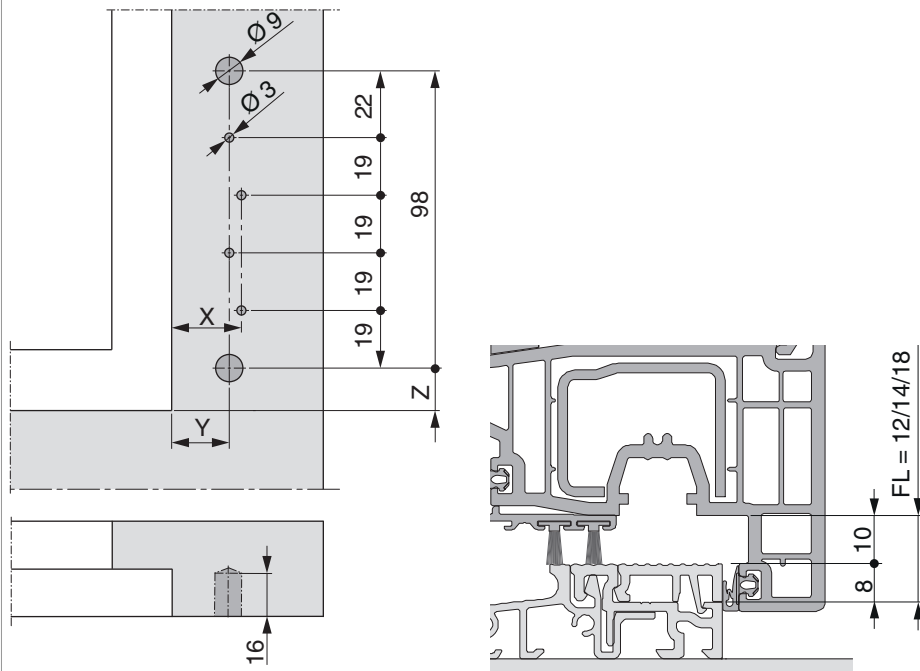
### Anwendungsdiagramme





212541 - Ecklager Multi Mammut PVC mit 9 mm  
Tragezapfen 12/18 12/20 links Verkehrsweiß RAL 9016 - S

Bohr- und Schraubbild



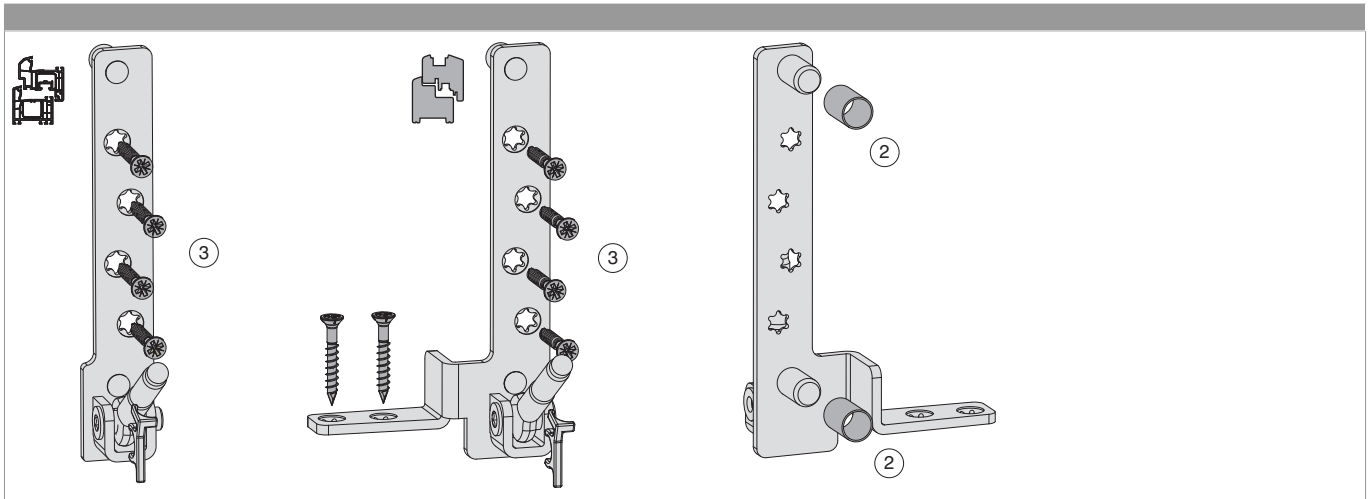
FL = Falzluft

	X	Y	Z
18Ü	23	19	
20Ü	25	21	
Rahmenprofil			14
Bodenschwelle 12L (nur mit Ecklagerband PVC MULTI MAMMUT)			33
Bodenschwelle 14L (nur mit Ecklagerband PVC MULTI MAMMUT)			35 (33 + 2 mm)
Bodenschwelle 18L (nur mit Ecklagerband PVC MULTI MAMMUT)			39 (33 + 6 mm)



## 212541 - Ecklager Multi Mammut PVC mit 9 mm Tragezapfen 12/18 12/20 links Verkehrsweiß RAL 9016 - S

### Montage



- **ACHTUNG:** Das Ecklager erst nach Montage der Schließteile verschrauben, ansonsten können die Lehren nicht mehr angelegt werden!
- Bei Verwendung eines 10-mm-Bohrers Aufsteckhülsen (Art. Nr. 362338) aufstecken. **ACHTUNG:** Die Aufsteckhülse muss bei jedem Tragezapfen verwendet werden! Zwei Stück pro Lagerteil!
- Das Ecklager mit den Zapfen in die Bohrungen einsetzen und mit vier bzw. sechs Schrauben festschrauben. Senkrechte Verschraubungen müssen bei PVC-Profilen in die Armierung erfolgen!



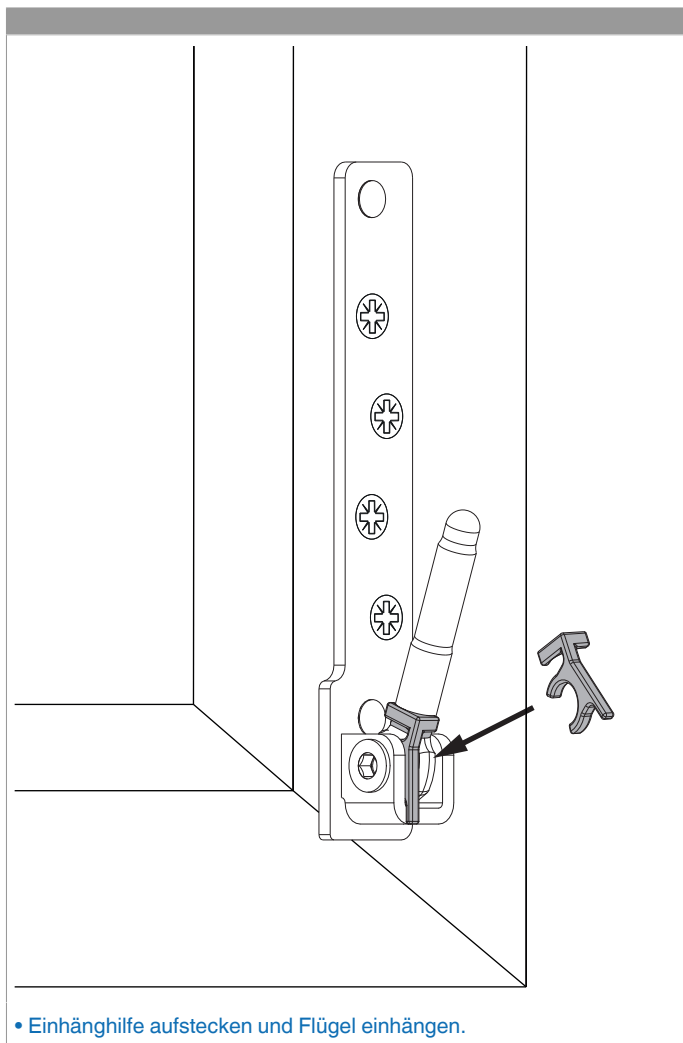
#### **GEFAHR!**

##### **Lebensgefahr durch Nichtbeachtung der Verarbeitungshinweise!**

- Die Verschraubung der Lagerteile muss den Anforderungen der Richtlinie TBDK (Gütegemeinschaft Schlösser und Beschläge - [www.schlossindustrie.de](http://www.schlossindustrie.de)) bzw. der EN 13126-8 entsprechen!
- Das maximale Flügengewicht darf nicht überschritten werden! Anwendungsdiagramm beachten!



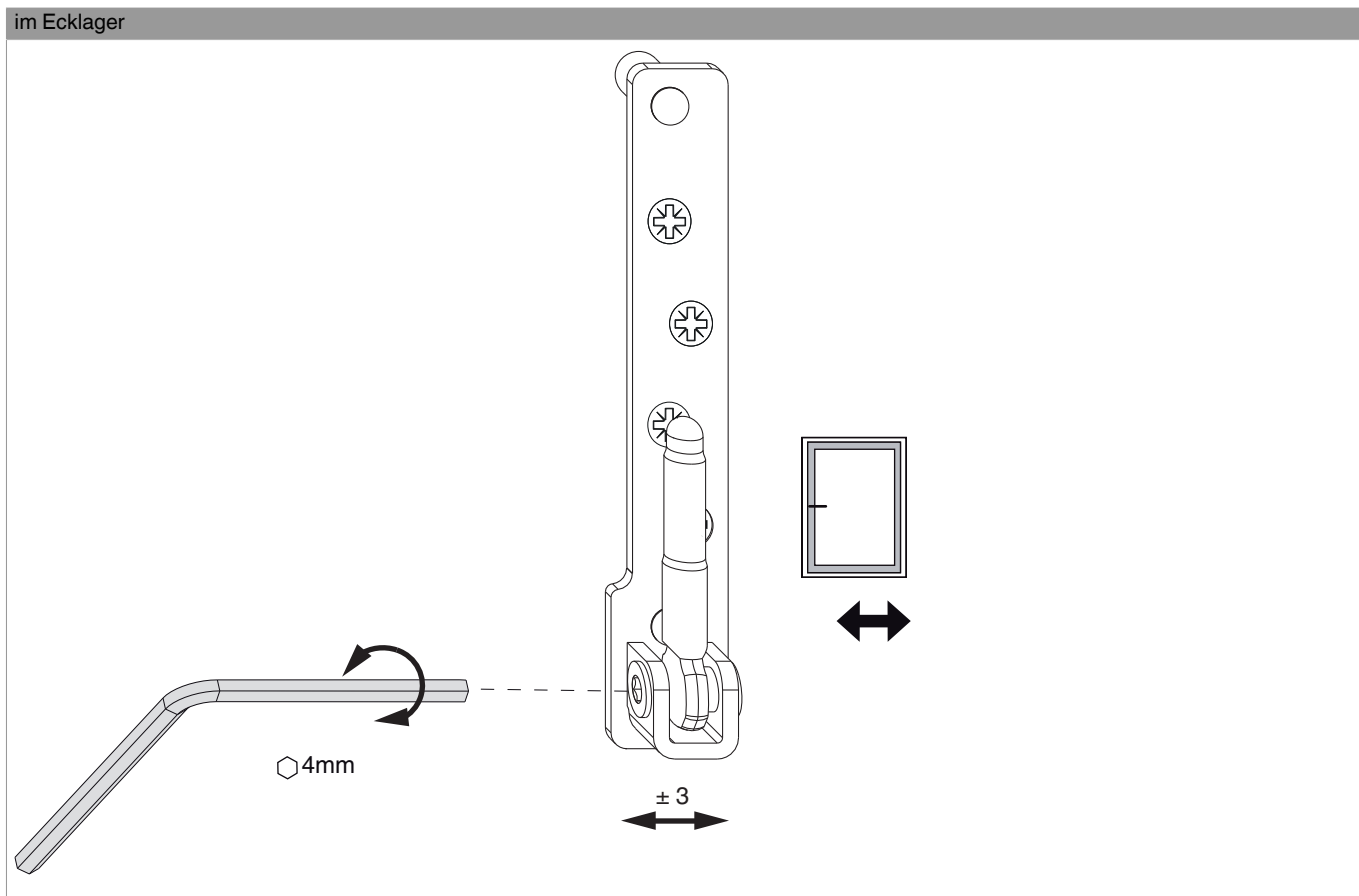
212541 - Ecklager Multi Mammut PVC mit 9 mm  
Tragezapfen 12/18 12/20 links Verkehrsweiß RAL 9016 - S





212541 - Ecklager Multi Mammut PVC mit 9 mm  
Tragezapfen 12/18 12/20 links Verkehrsweiß RAL 9016 - S

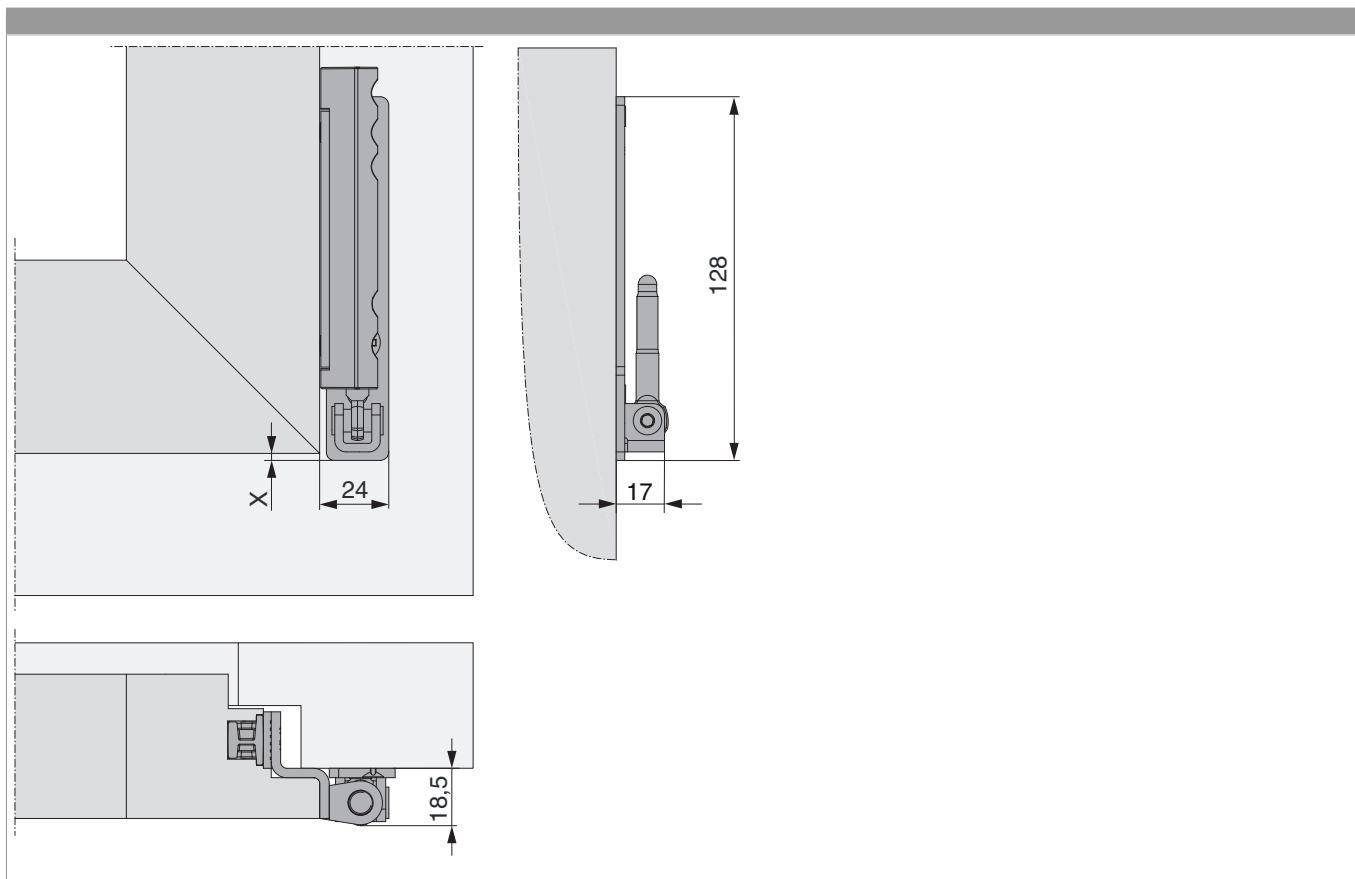
### Seiteneinstellung





212541 - Ecklager Multi Mammut PVC mit 9 mm  
Tragezapfen 12/18 12/20 links Verkehrsweiß RAL 9016 - S

Freimaßangabe



	X
18Ü	3
20Ü	1