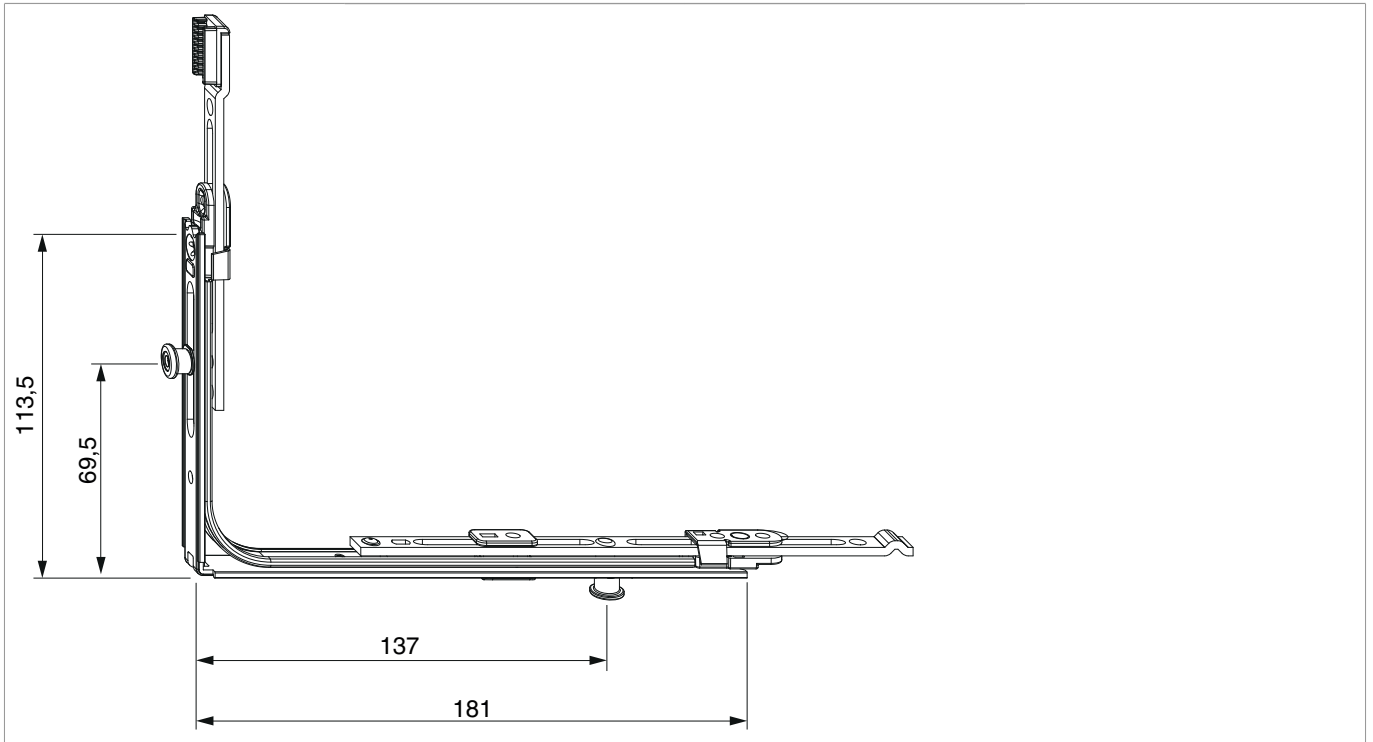




211934 - MM Eckumlenkung waagrecht für Kipp-Dreh für variable Getriebe verlängerbar mit 2 i.S. FFB 320-1.800 FFH 470-2.800 silber

Technische Zeichnung



		B	H				No
Silber	für variable Getriebe für Kipp-Dreh waagrecht verlängerbar mit 2 i.S.	181	113,5	320 - 1.800	470 - 2.800	50	211934 ¹⁾

¹⁾ In Kombination mit Falzecklagerbänder erst ab FFB 365 mm möglich.

Schraubpositionstabelle

No		1	2	3		4	5
211934	3	106,5	174	189	2	106,5	121,5

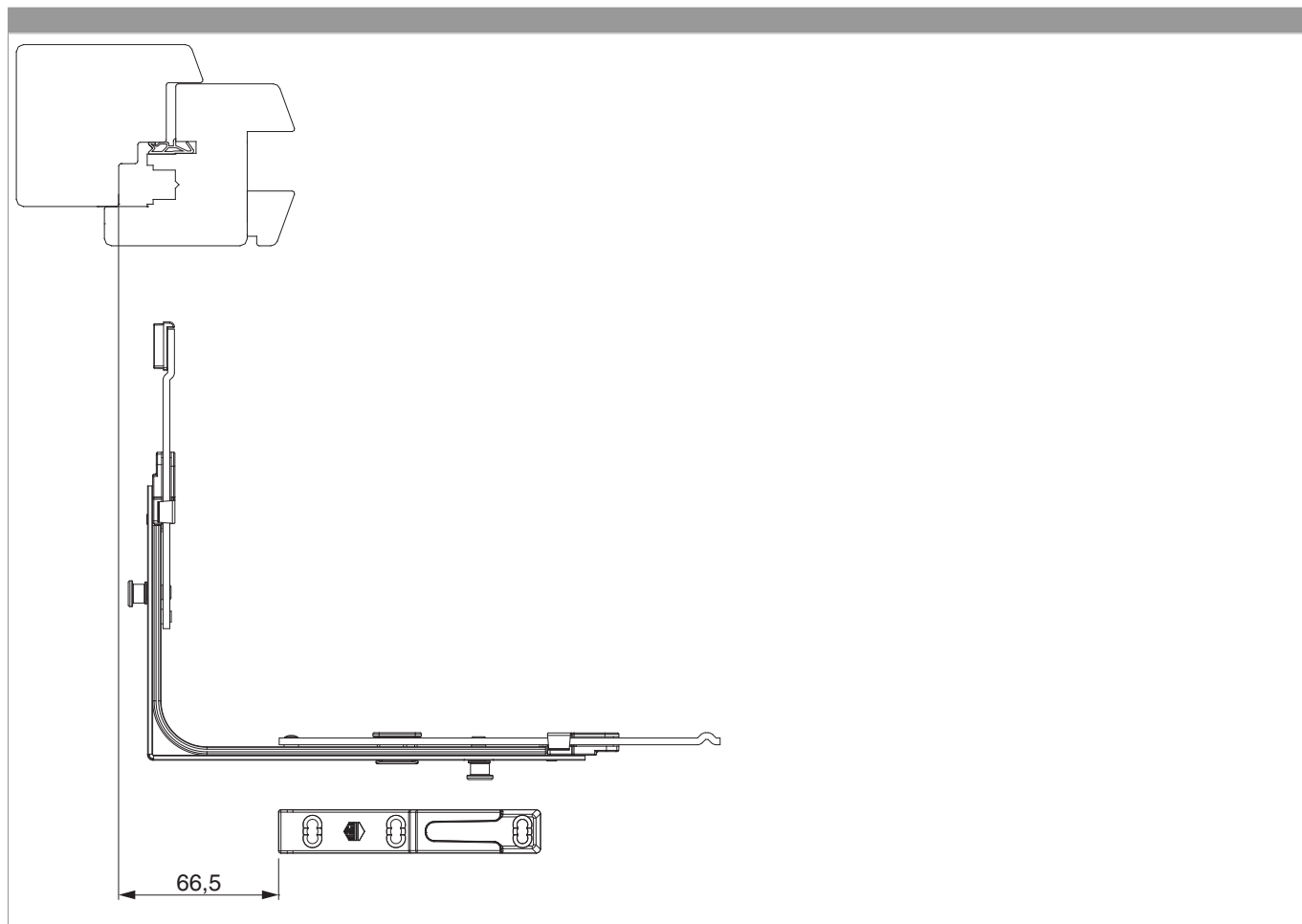
Zapfensitztablelle

No		Z1		Z2
211934	1	137	1	69,5



211934 - MM Eckumlenkung waagrecht für Kipp-Dreh für
variable Getriebe verlängerbar mit 2 i.S. FFB 320-1.800
FFH 470-2.800 silber

Positionierung des Schließteils





211934 - MM Eckumlenkung waagrecht für Kipp-Dreh für
variable Getriebe verlängerbar mit 2 i.S. FFB 320-1.800
FFH 470-2.800 silber

Anpressdruckeinstellung

i.S Zapfen und Verschlusszapfen

