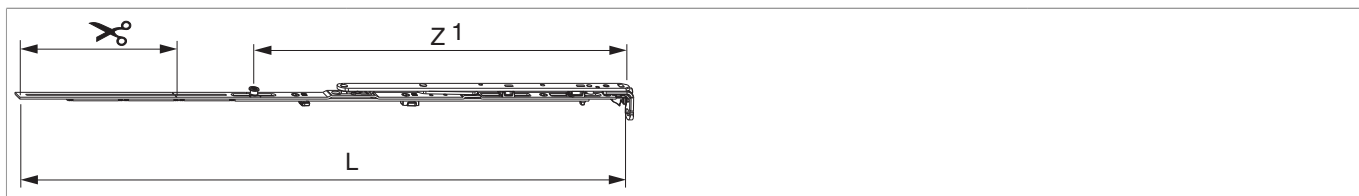




211904 - Schere montiert MM ohne Sparlüftung 800 FFB 630-800 mit 1 i.S. Silber

Technische Zeichnung



						L		No
Silber	Schere montiert MM	800	630 - 800		180,5	696,5	20	211904

Schraubpositionstabelle

No		1	2	3	4	5	6	
211904	4	18,5	91,5	247	377			

Zapfensitztable

No		Z1	
211904	1	425	

Lehren

							No
Einlegelehre Schere MM/MM-KS		mit Halter 48 mm	4L	630 - 1.300		1	214669 ¹⁾
Einlegelehre für Mittelverschluss und Schere MM	mit Halter 48 mm			260 - 1.500	270 - 2.000	1	204771
Einlegelehre für Mittelverschluss MM		2-flg.				1	206260

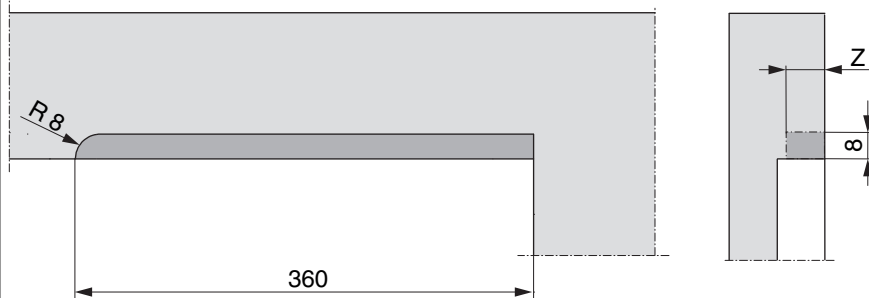
¹⁾ Oben 12L.



211904 - Schere montiert MM ohne Sparlüftung 800 FFB 630-800 mit 1 i.S. Silber

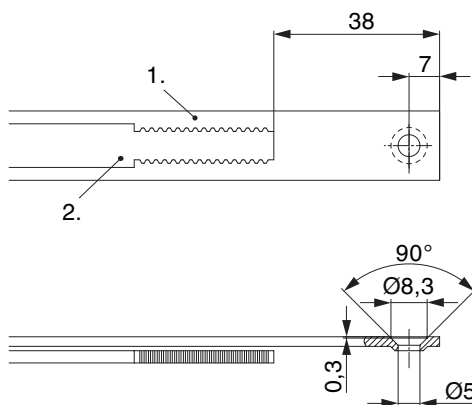
Rahmenfräsung 4L für Scheren

Größe 800



	Z
9V	18
13V	22

Stanzbild

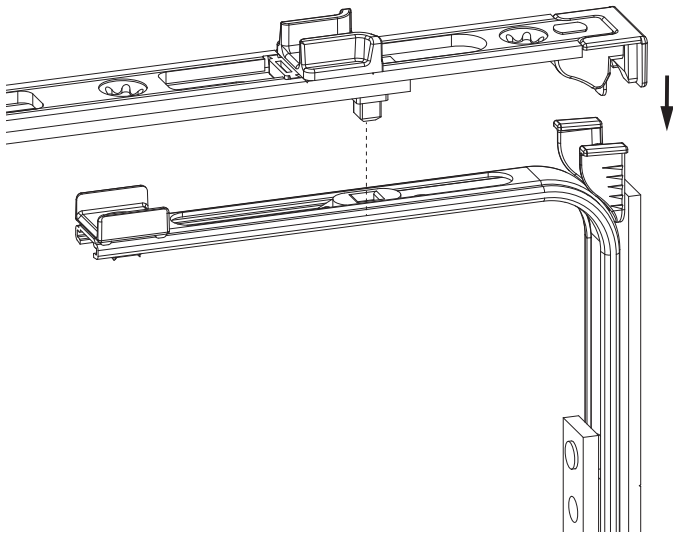


• Wir empfehlen die Schnittkanten von TRICOAT-PLUS Beschlagteilen mit dem TRICOAT-PLUS-Ausbesserungslack (Art. Nr. 358440) nachzubehandeln.

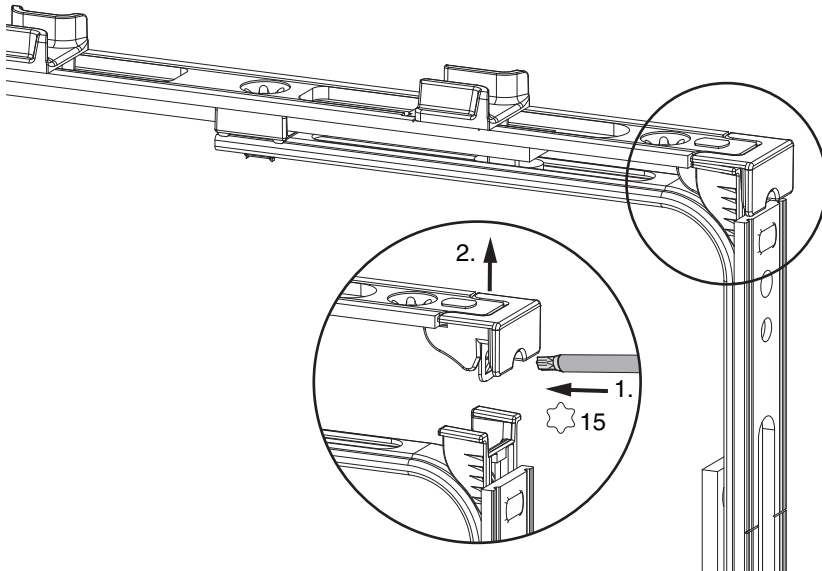
1. Stulp
2. Riegel

Klipsverbindung

Klipsverbindung einhängen



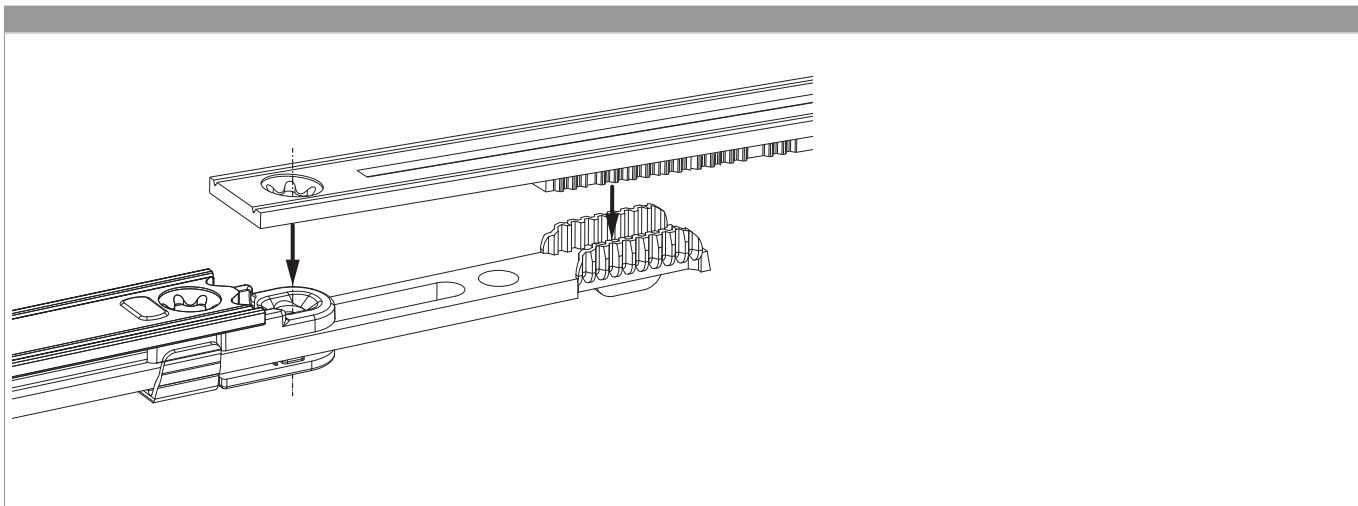
Klipsverbindung aushängen





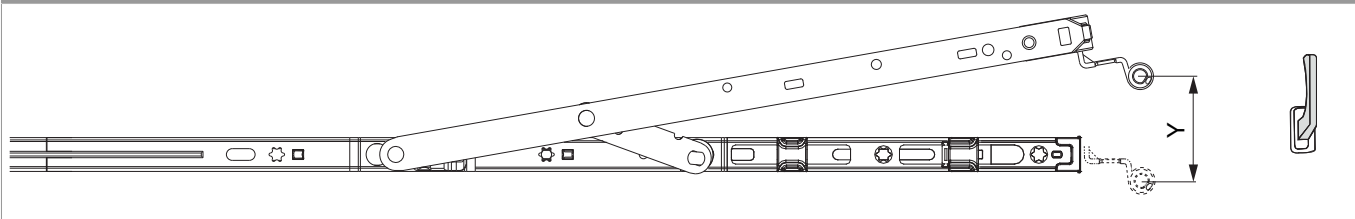
211904 - Schere montiert MM ohne Sparlüftung 800 FFB 630-800 mit 1 i.S. Silber


Zahnkassenverbindung



Kippweite

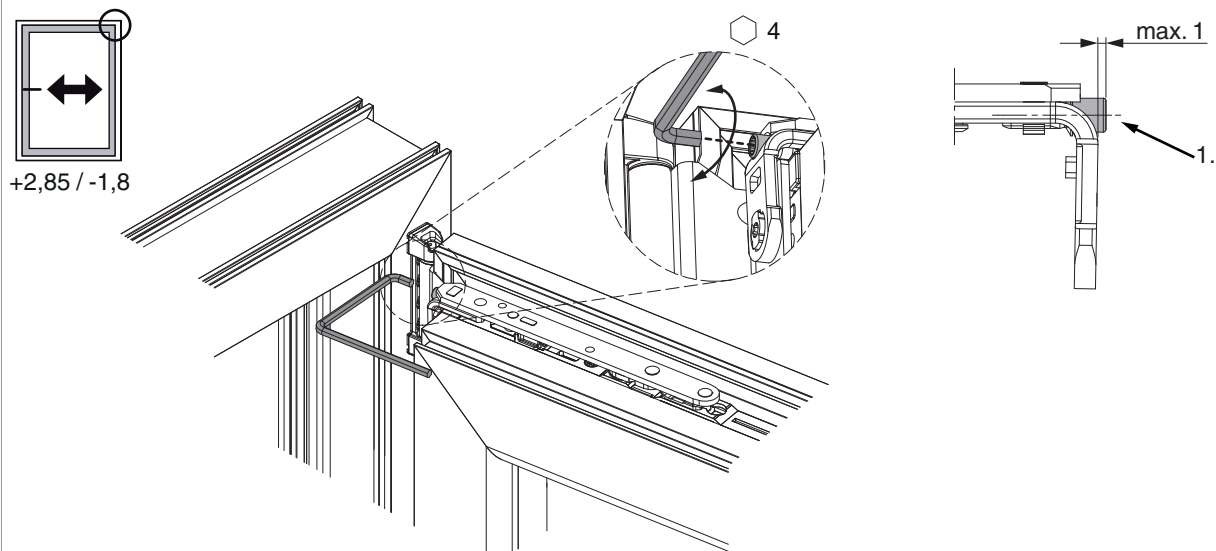
Kippstellung



	Y
400	80
600	124
800	125
1050	127
1300	127

Seiteneinstellung

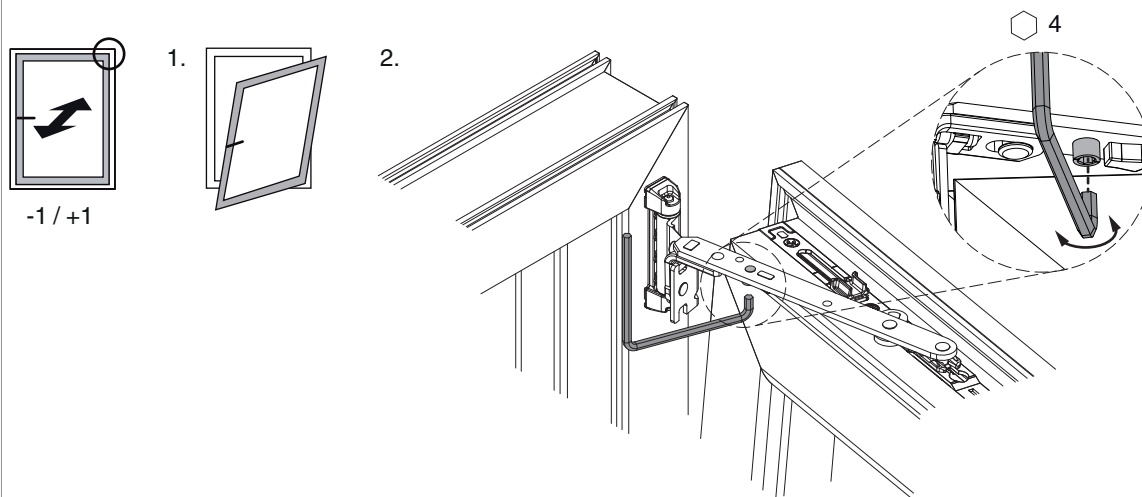
im Scherenarm



1. Beim Absenken des Flügels darauf achten, dass die Schraube nicht komplett herausgeschraubt wird. Der Schraubenkopf darf maximal 1 mm vorstehen!

Anpressdruckeinstellung

im Scherenarm





211904 - Schere montiert MM ohne Sparlüftung 800 FFB
630-800 mit 1 i.S. Silber

i.S Zapfen und Verschlusszapfen

