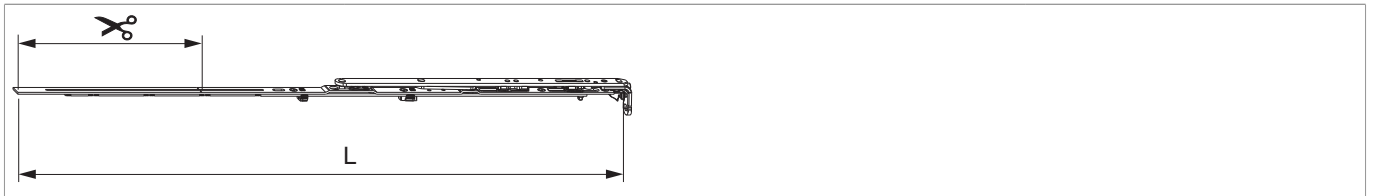




211677 - Schere montiert MM mit Sparlüftung rechts 800 FFB 601-800 Silber

Technische Zeichnung



							L		№
Silber	rechts	Schere montiert MM	800	601 - 800	491 - 690	210	696,5	20	211677 ¹⁾

¹⁾ Nur in Verbindung mit "Kippen waagrecht" verwenden (bei "Kippen senkrecht" kann der Flügel ausgehebelt werden).

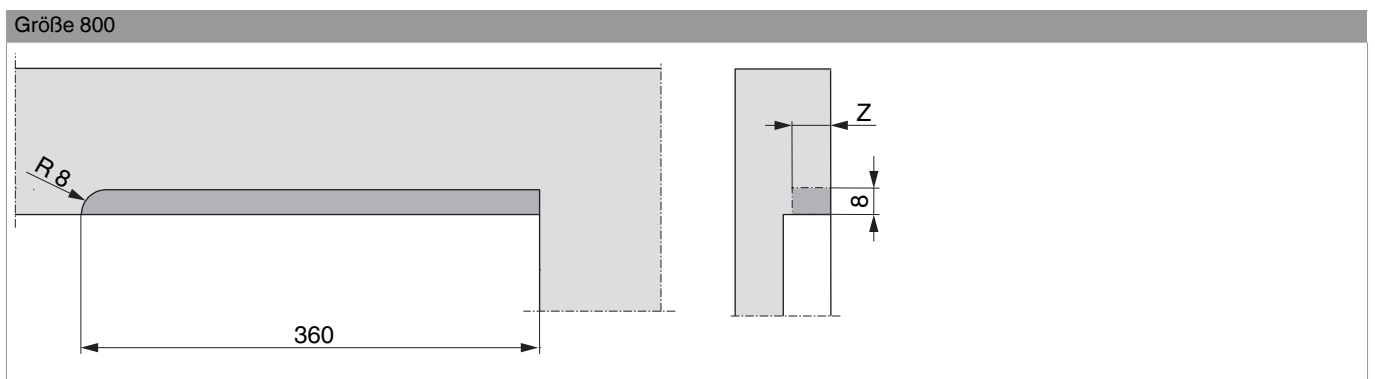
Schraubpositionstabelle

№		1	2	3	4	5	6	
211677	4	18,5	91,5	250	377			

Zapfensitztablelle

№		Z1	
211677	0		

Rahmenfräsung 4L für Scheren

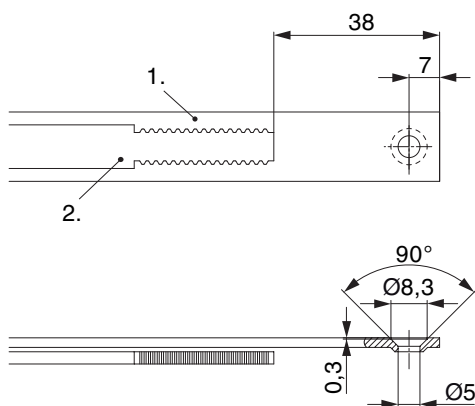


	Z
9V	18
13V	22



211677 - Schere montiert MM mit Sparlüftung rechts 800 FFB 601-800 Silber

Stanzbild

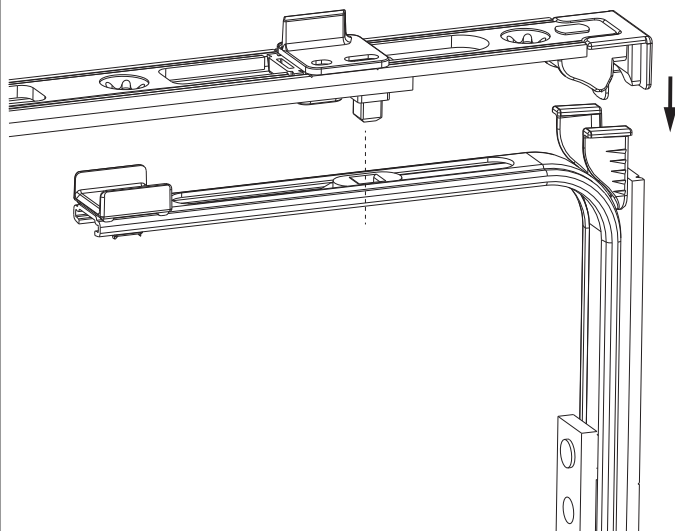


• Wir empfehlen die Schnittkanten von TRICOAT-PLUS Beschlagteilen mit dem TRICOAT-PLUS-Ausbesserungslack (Art. Nr. 358440) nachzubehandeln.

- 1. Stulp
- 2. Riegel

Klipsverbindung

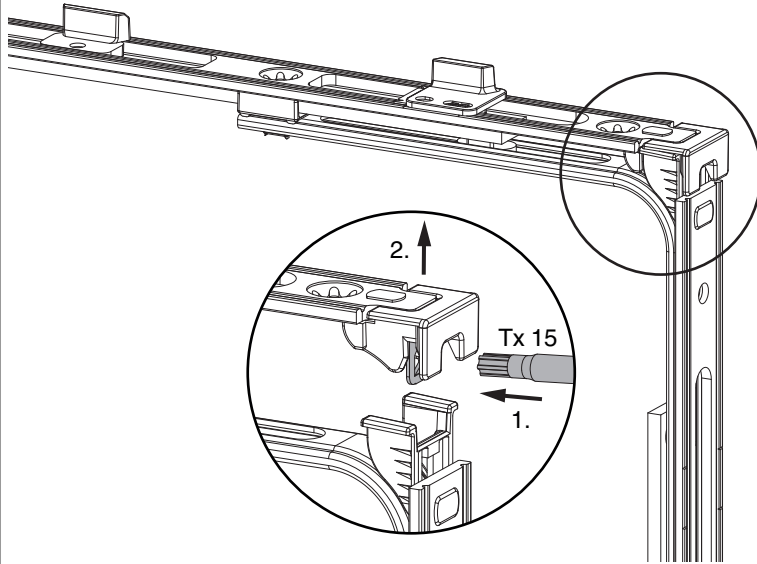
Klipsverbindung einhängen



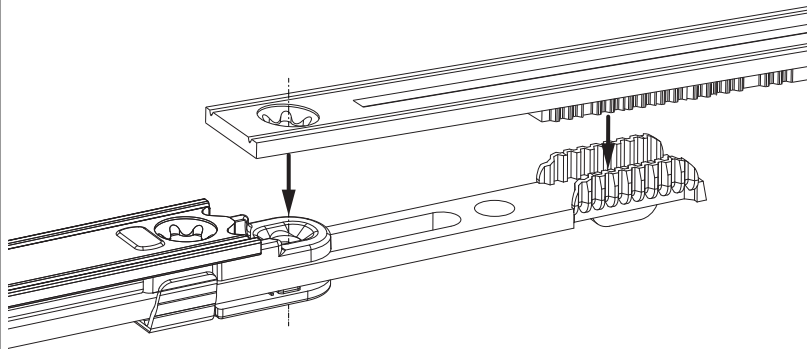


211677 - Schere montiert MM mit Sparlüftung rechts 800 FFB 601-800 Silber

Klipsverbindung aushängen

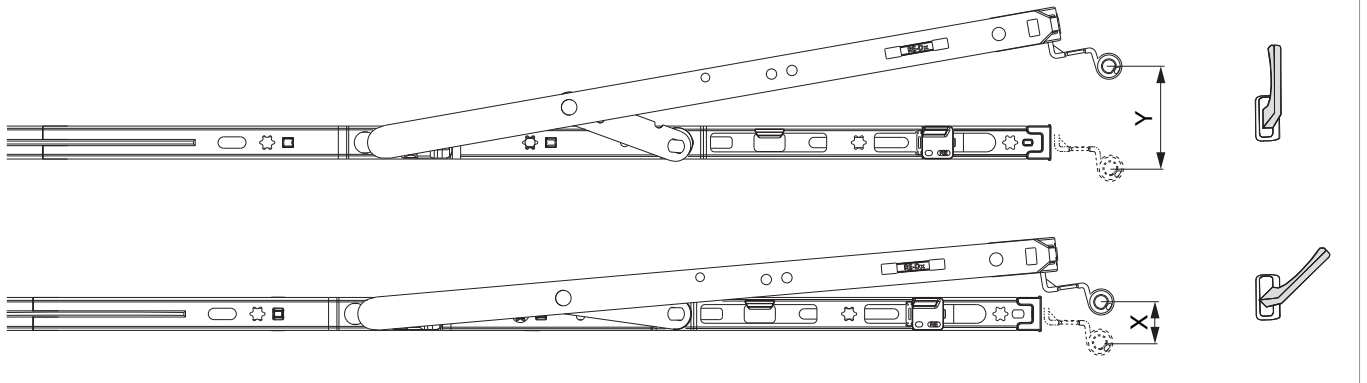


Zahnkassenverbindung



Kippweite

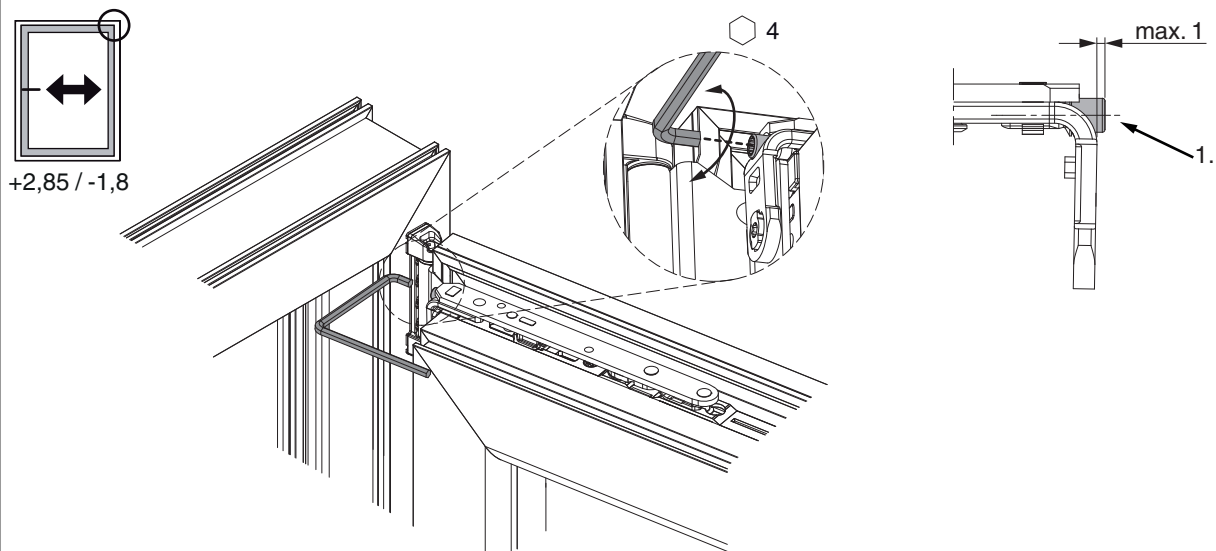
Kipp- und Sparlüftungsstellung



	X	Y
400	~ 13	80
600	~ 13	124
800	~ 13	125
1050	~ 13	127
1300	~ 13	127

Seiteneinstellung

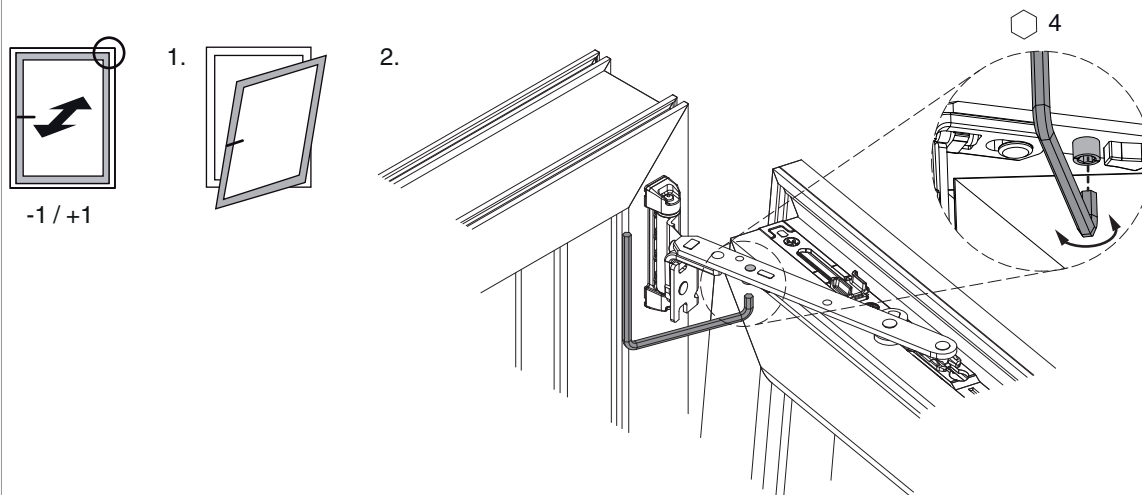
im Scherenarm



1. Beim Absenken des Flügels darauf achten, dass die Schraube nicht komplett herausgeschraubt wird. Der Schraubenkopf darf maximal 1 mm vorstehen!

Anpressdruckeinstellung

im Scherenarm



i.S Zapfen und Verschlusszapfen

