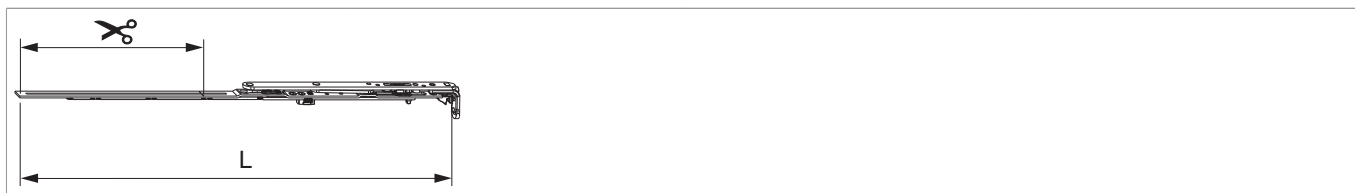




## 211676 - Schere montiert MM mit Sparlüftung links 600 FFB 401-600 Silber

### Technische Zeichnung



							<b>L</b>		<b>№</b>
Silber	links	Schere montiert MM	600	401 - 600	321 - 490	210	496,5	20	211676 <sup>1)</sup>

<sup>1)</sup> Nur in Verbindung mit "Kippen waagrecht" verwenden (bei "Kippen senkrecht" kann der Flügel ausgehebelt werden).

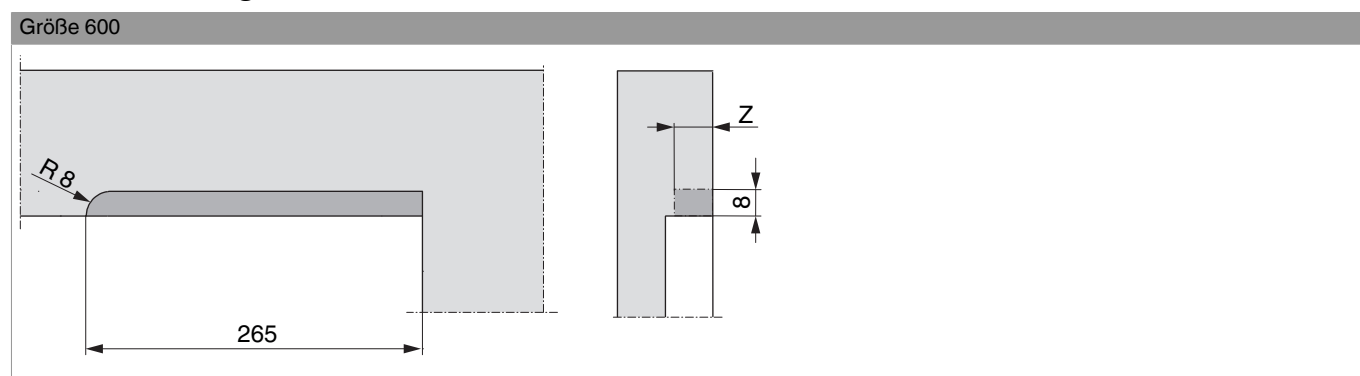
### Schraubpositionstabelle

<b>№</b>		1	2	3	4	5	6	
211676	3	18,5	170	180				

### Zapfensitztable

<b>№</b>		Z1	
211676	0		

### Rahmenfräsung 4L für Scheren

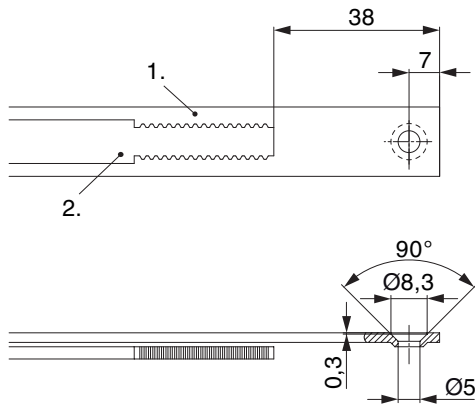


	<b>Z</b>
9V	18
13V	22



## 211676 - Schere montiert MM mit Sparlüftung links 600 FFB 401-600 Silber

### Stanzbild

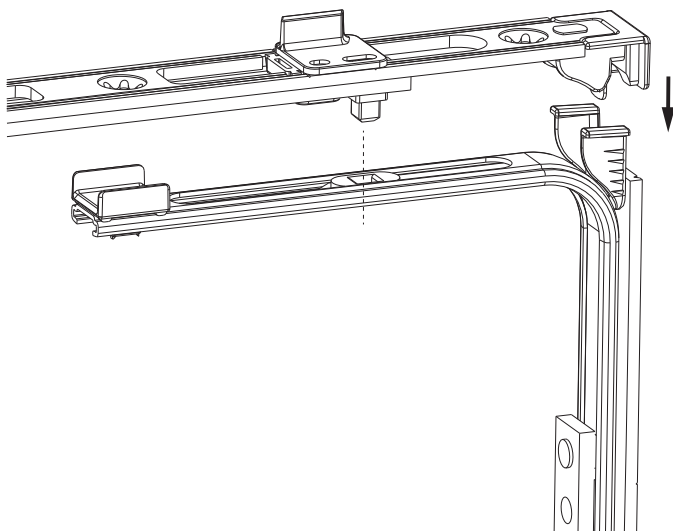


• Wir empfehlen die Schnittkanten von TRICOAT-PLUS Beschlagteilen mit dem TRICOAT-PLUS-Ausbesserungslack (Art. Nr. 358440) nachzubehandeln.

- 1. Stulp
- 2. Riegel

### Klipsverbindung

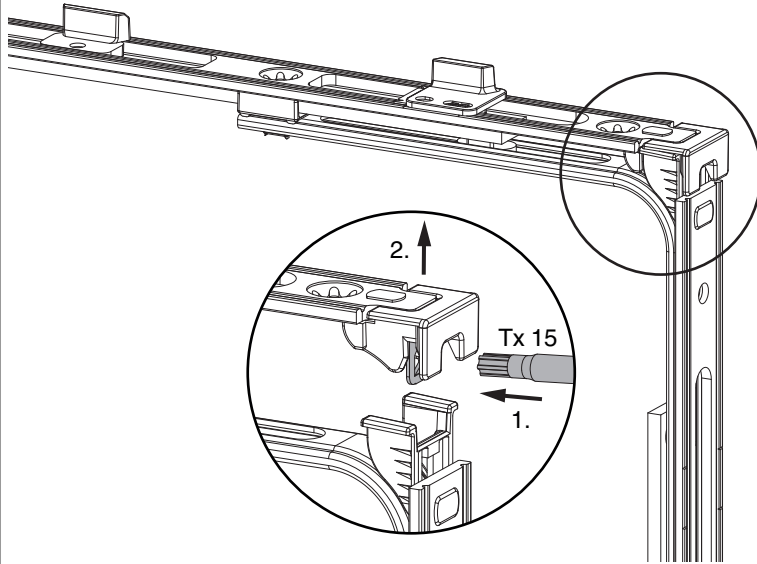
Klipsverbindung einhängen



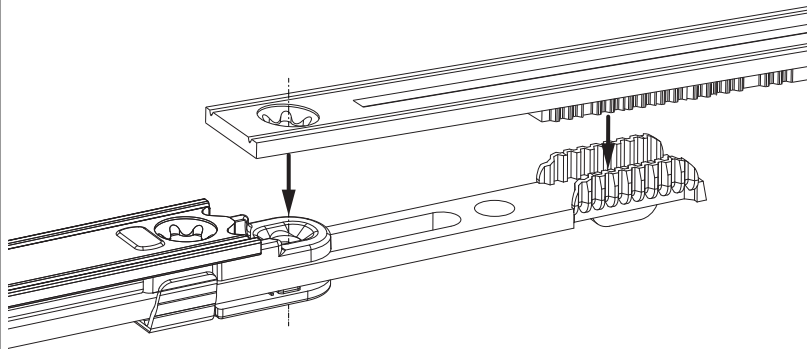


## 211676 - Schere montiert MM mit Sparlüftung links 600 FFB 401-600 Silber

### Klipsverbindung aushängen

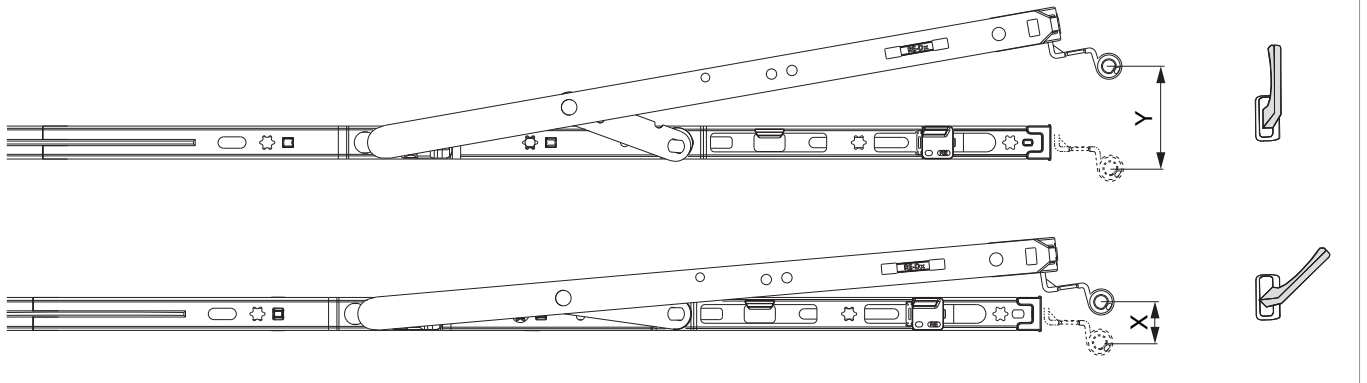


### Zahnkassenverbindung



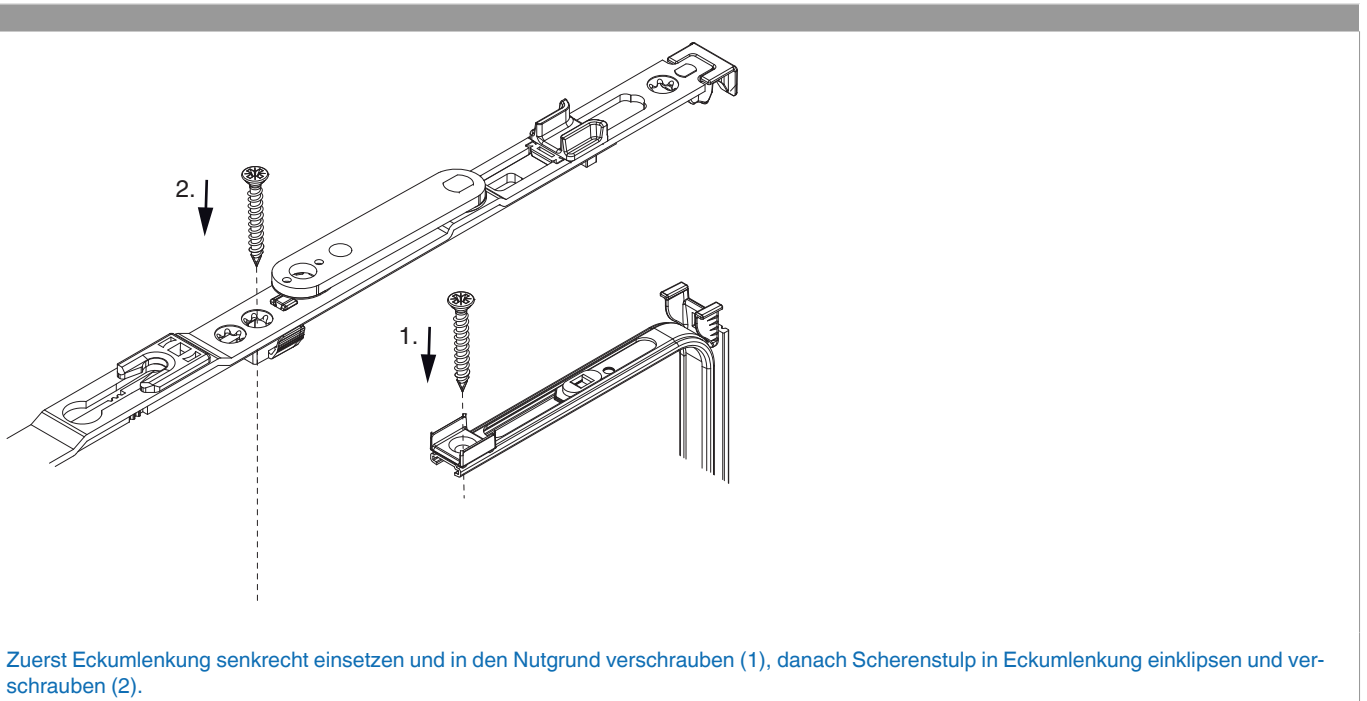
## Kippweite

### Kipp- und Sparlüftungsstellung



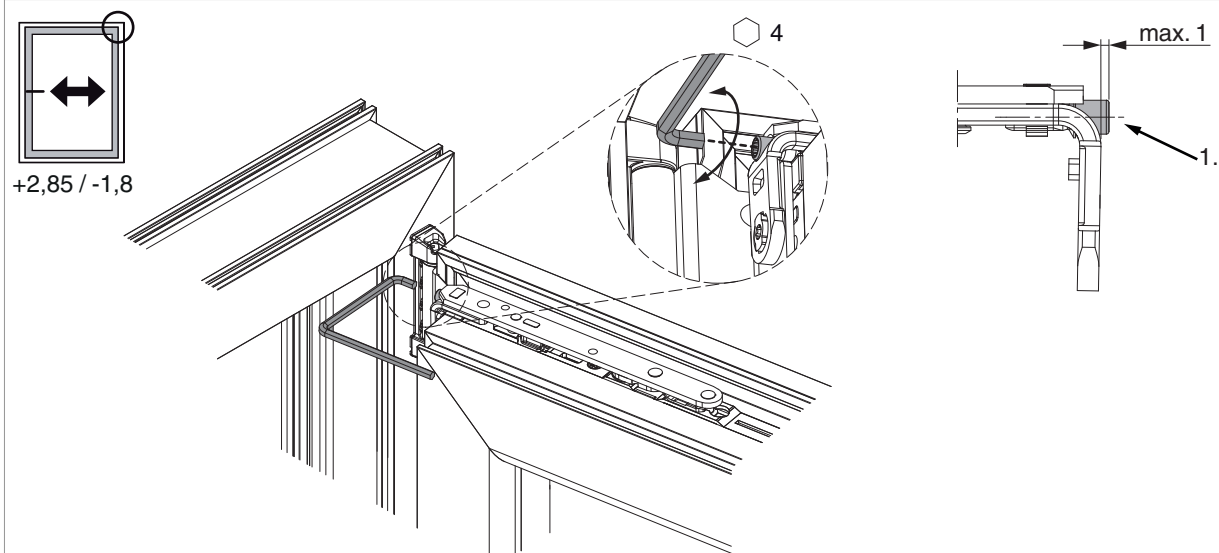
	X	Y
400	~ 13	80
600	~ 13	124
800	~ 13	125
1050	~ 13	127
1300	~ 13	127

## Reihenfolge der Verschraubung



## Seiteneinstellung

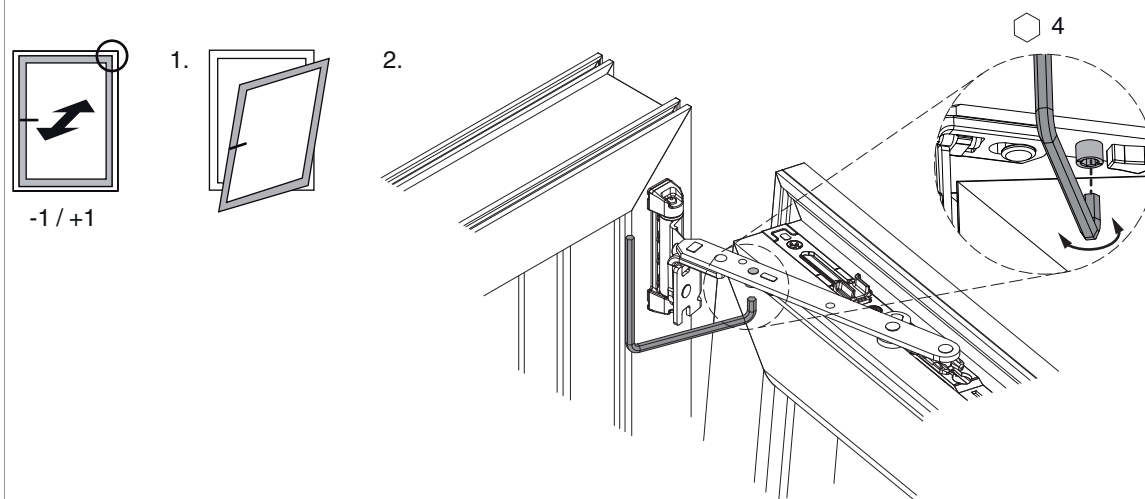
im Scherenarm



1. Beim Absenken des Flügels darauf achten, dass die Schraube nicht komplett herausgeschraubt wird. Der Schraubenkopf darf maximal 1 mm vorstehen!

## Anpressdruckeinstellung

im Scherenarm





211676 - Schere montiert MM mit Sparlüftung links 600  
FFB 401-600 Silber

i.S Zapfen und Verschlusszapfen

