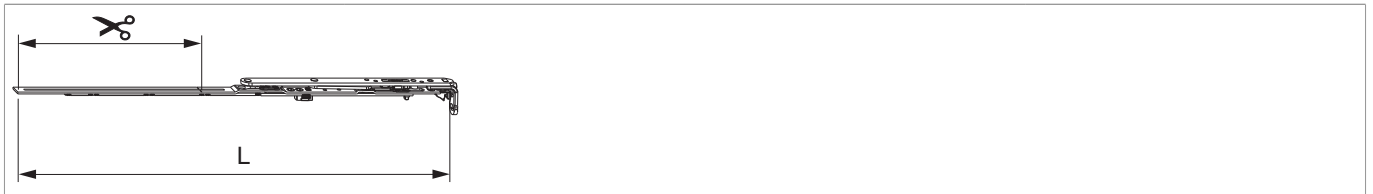




211675 - Schere montiert MM mit Sparlüftung rechts 600 FFB 401-600 Silber

Technische Zeichnung



							L		№
Silber	rechts	Schere montiert MM	600	401 - 600	321 - 490	210	496,5	20	211675 ¹⁾

¹⁾ Nur in Verbindung mit "Kippen waagrecht" verwenden (bei "Kippen senkrecht" kann der Flügel ausgehebelt werden).

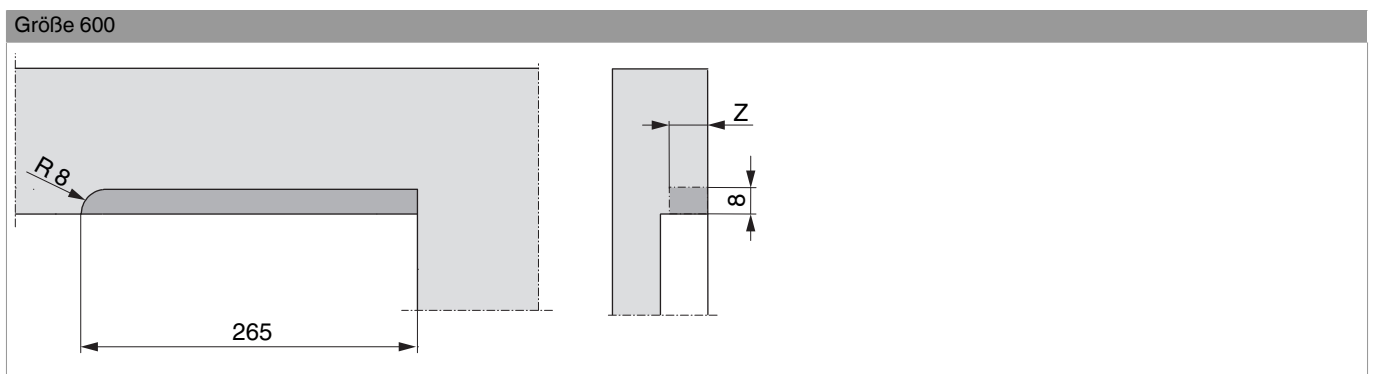
Schraubpositionstabelle

№		1	2	3	4	5	6	
211675	3	18,5	170	180				

Zapfensitztable

№		Z1	
211675	0		

Rahmenfräsung 4L für Scheren

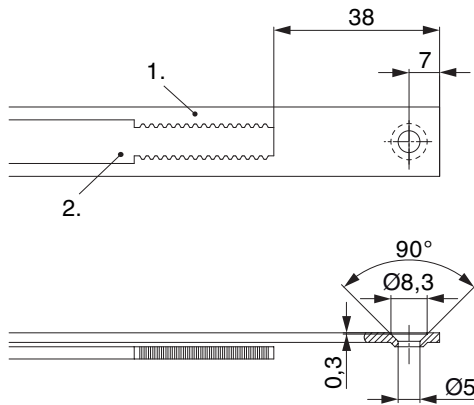


	Z
9V	18
13V	22



211675 - Schere montiert MM mit Sparlüftung rechts 600 FFB 401-600 Silber

Stanzbild

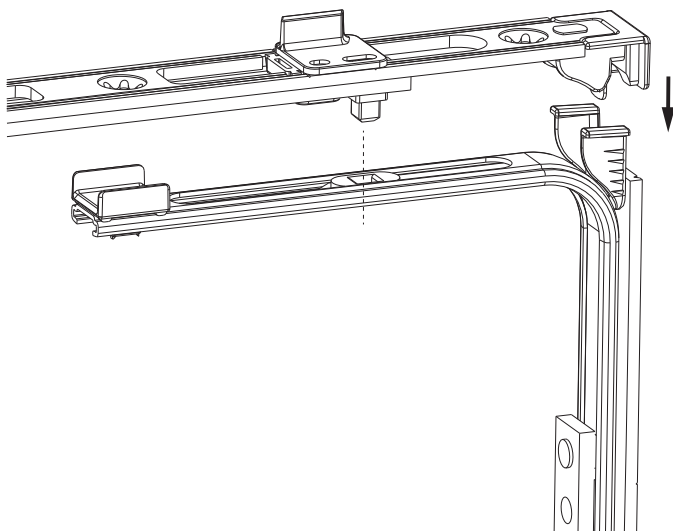


• Wir empfehlen die Schnittkanten von TRICOAT-PLUS Beschlagteilen mit dem TRICOAT-PLUS-Ausbesserungslack (Art. Nr. 358440) nachzubehandeln.

1. Stulp
2. Riegel

Klipsverbindung

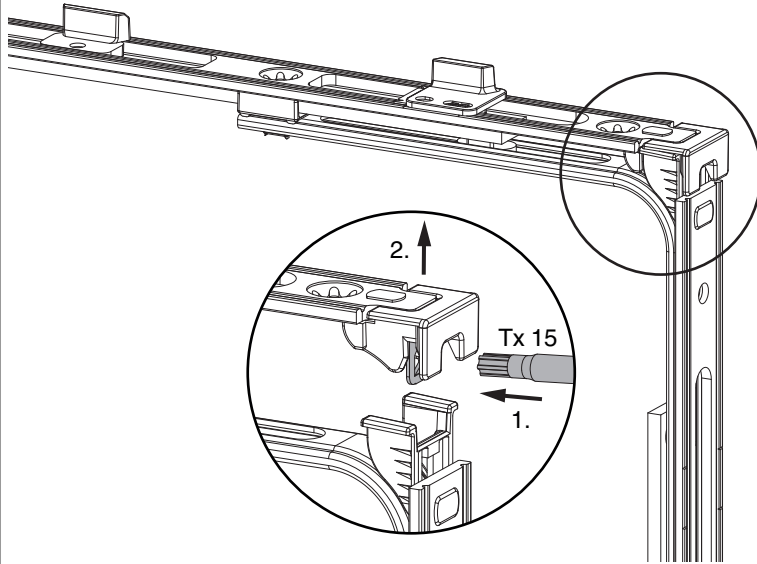
Klipsverbindung einhängen



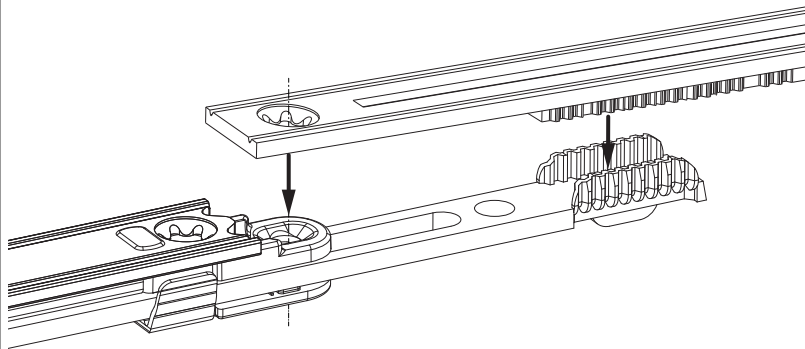


211675 - Schere montiert MM mit Sparlüftung rechts 600 FFB 401-600 Silber

Klipsverbindung aushängen

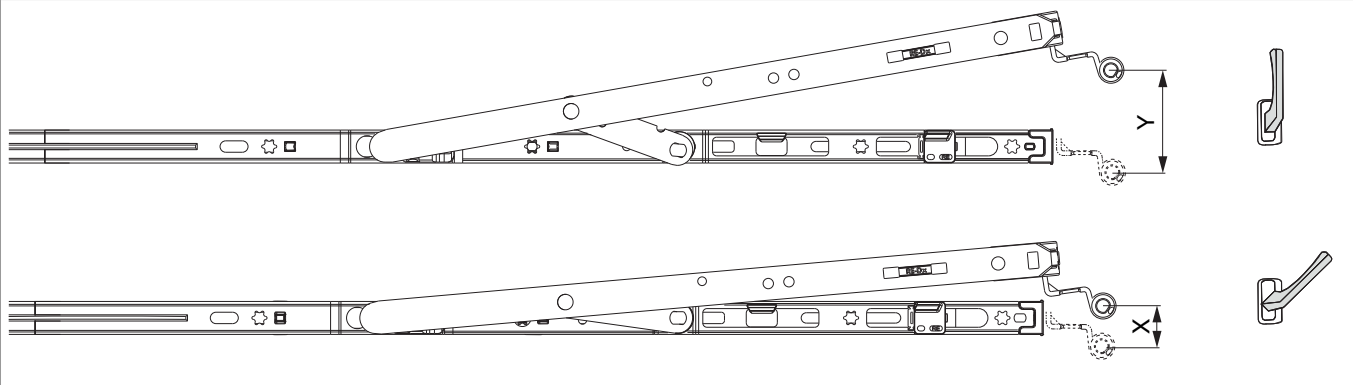


Zahnkassenverbindung



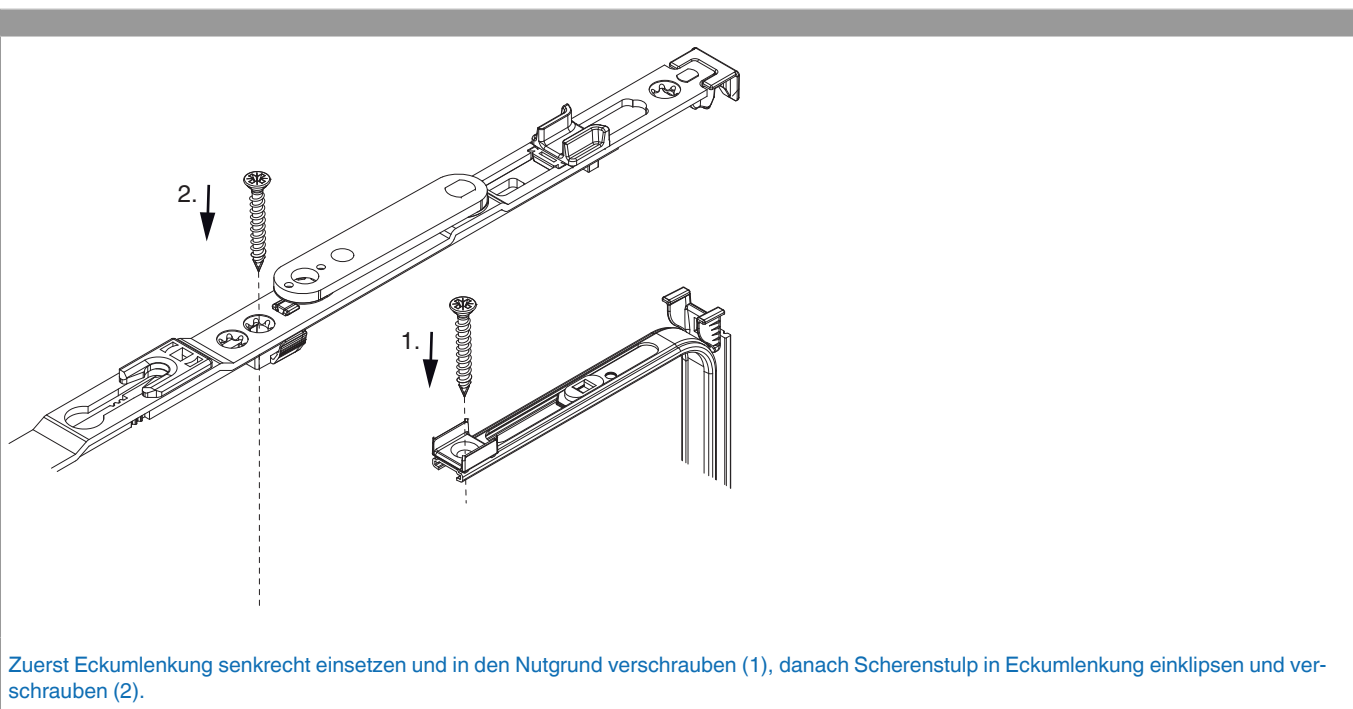
Kippweite

Kipp- und Sparlüftungsstellung



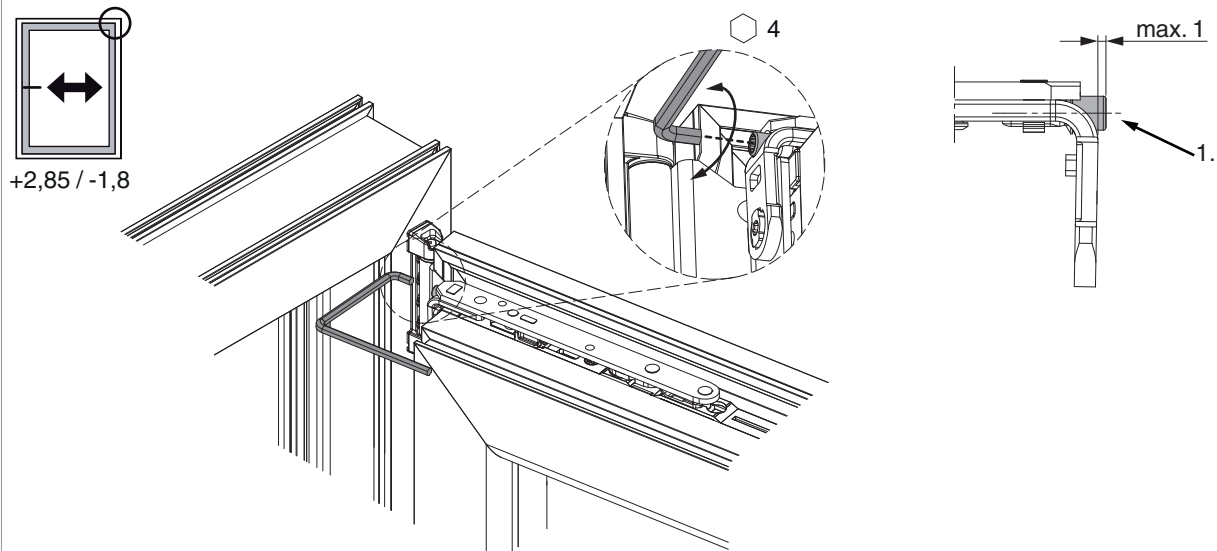
	X	Y
400	~ 13	80
600	~ 13	124
800	~ 13	125
1050	~ 13	127
1300	~ 13	127

Reihenfolge der Verschraubung



Seiteneinstellung

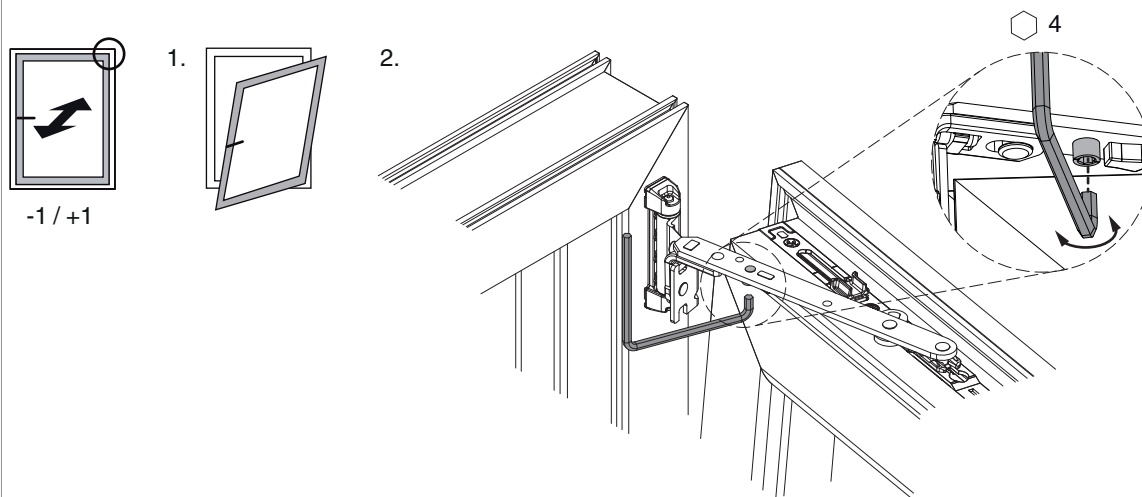
im Scherenarm



1. Beim Absenken des Flügels darauf achten, dass die Schraube nicht komplett herausgeschraubt wird. Der Schraubenkopf darf maximal 1 mm vorstehen!

Anpressdruckeinstellung

im Scherenarm





211675 - Schere montiert MM mit Sparlüftung rechts 600
FFB 401-600 Silber

i.S Zapfen und Verschlusszapfen

