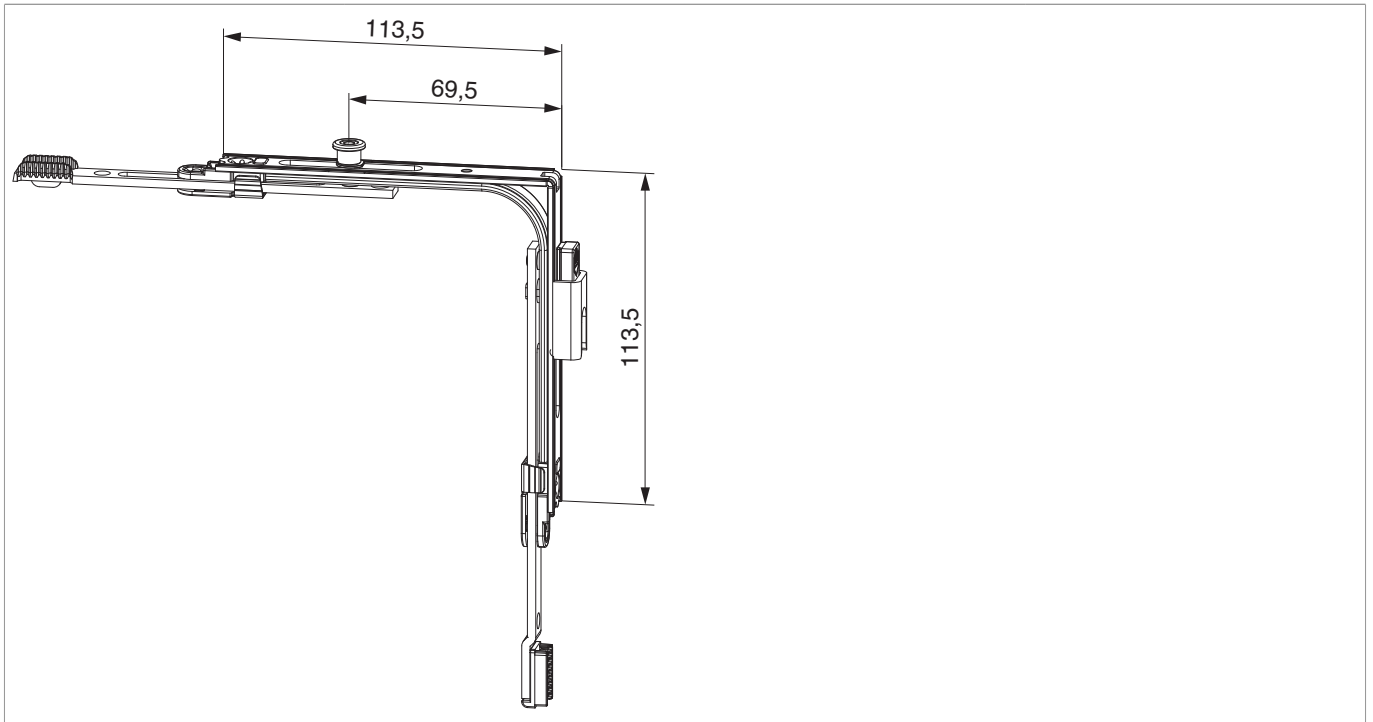


## 208415 - MM Eckumlenkung EH für Stulpflügelgetriebe EH mit Sperrschieber mit 1 i.S. FFB 320-1.800 FFH 360-2.800 silber

### Technische Zeichnung



		B	H				N <sup>o</sup>
Silber	zweiflügelig RC 2 mit Sperrschieber mit 1 i.S.	113,5	113,5	320 - 1.800	360 - 2.800	20	208415 <sup>1)</sup>

<sup>1)</sup> Für einbruchhemmende Fenster nach EN 1627.

### Schraubpositionstabelle

N <sup>o</sup>		1	2	3		4	5	6
208415	2	106,5	121,5		2	106,5	121,5	

### Zapfensitztablelle

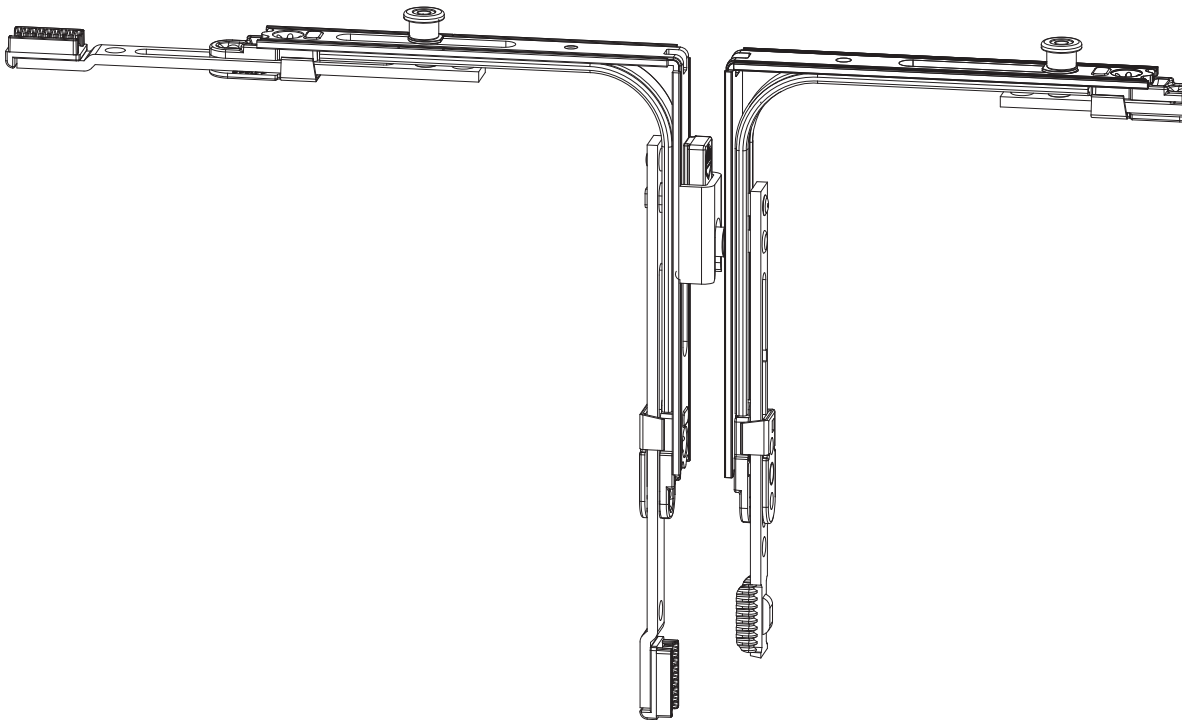
N <sup>o</sup>		Z1
208415	1	69,5



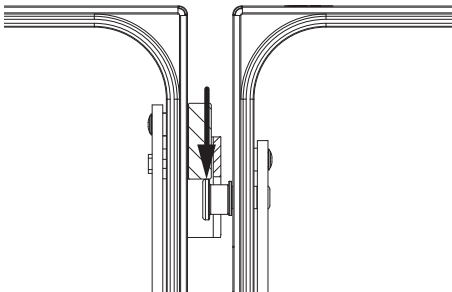
## 208415 - MM Eckkumlenkung EH für Stulpflügelgetriebe EH mit Sperrschieber mit 1 i.S. FFB 320-1.800 FFH 360-2.800 silber

### Sperrschieber

#### Geschlossenstellung



#### Funktion Sperrschieber



Wenn der Spreizhebel beim Einbruchsversuch von außen geöffnet werden soll, drückt der Sperrschieber auf den i.S. Zapfen und verhindert somit ein Öffnen.



208415 - MM Eckumlenkung EH für Stulpflügelgetriebe EH  
mit Sperrschieber mit 1 i.S. FFB 320-1.800 FFH 360-2.800  
silber

### Anpressdruckeinstellung

i.S Zapfen und Verschlusszapfen

