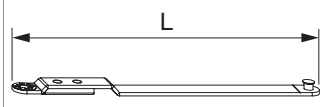




207431 - MM Zweitscherenarm DK ohne Sparlüftung silber

Technische Zeichnung



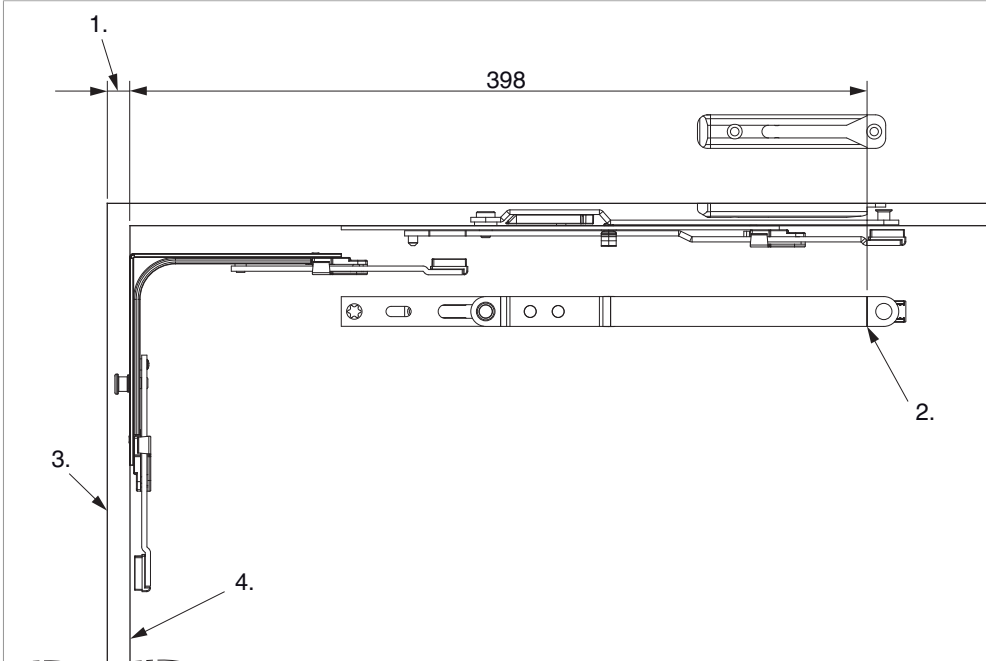
		L		N ^o
Silber	Zweitscherenarm MM ohne Sparlüftung	231,5	20	207431

Schraubpositionstabelle

N ^o		1	2	3	
207431					

Montage

Zweitschere Dreh-Kipp MM



- 1. Falzluf
- 2. Kerbmarke
- 3. Rahmenfalz
- 4. Flügelfalz



Zweitschere einhängen

