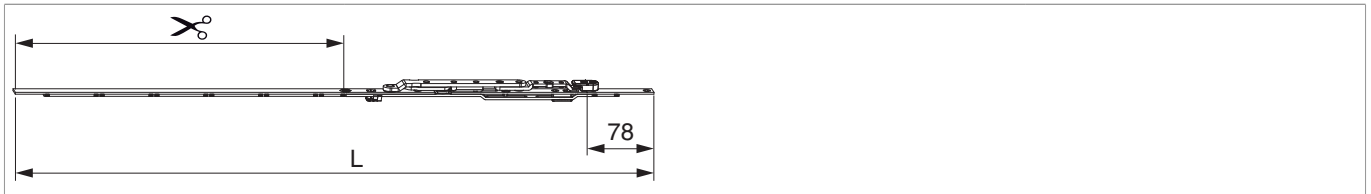




206597 - Winkelbandschere für Rundbogenfenster MM 9V mit Kopplungsmöglichkeit oben 1250 FFB 450-1.250 Silber

Technische Zeichnung



			L						№
Silber	9V	1250	745	335	450 - 1.625	450 - 1.250	80	10	206597 ^{1) 2)}

¹⁾ Bei Rundbogenfenster wird die Kerbe vom Schließbügel am Beginn der Rundung positioniert. Bei Korb- und Segmentbogenfenster wird der Endverschluss bzw. die Eckumlenkung am Beginn der Rundung positioniert, deshalb erhöht sich hier der Anwendungsbereich FFH der Rundbogenschere um 193 mm (78 mm + 115 mm von Endverschluss bzw. Eckumlenkung).

²⁾ Ab FFB 1001 mm ist die Verwendung der Zweitschere vorgeschrieben.

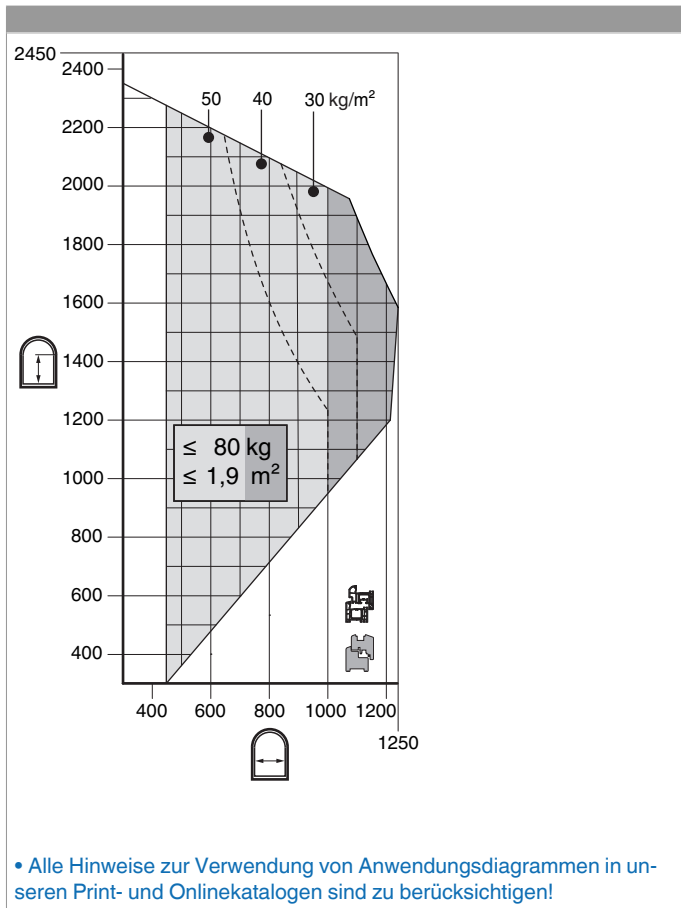
Schraubpositionstabelle

№		1	2	3	4	5	6
206597	6	-328,5	-274,5	-172	-114	-99,5	-7



206597 - Winkelbandschere für Rundbogenfenster MM
9V mit Kopplungsmöglichkeit oben 1250 FFB 450-1.250
Silber

Anwendungsdiagramme

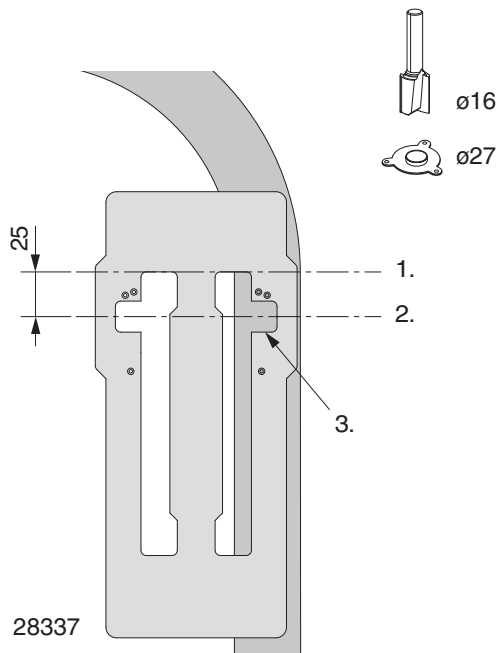




206597 - Winkelbandschere für Rundbogenfenster MM
9V mit Kopplungsmöglichkeit oben 1250 FFB 450-1.250
Silber

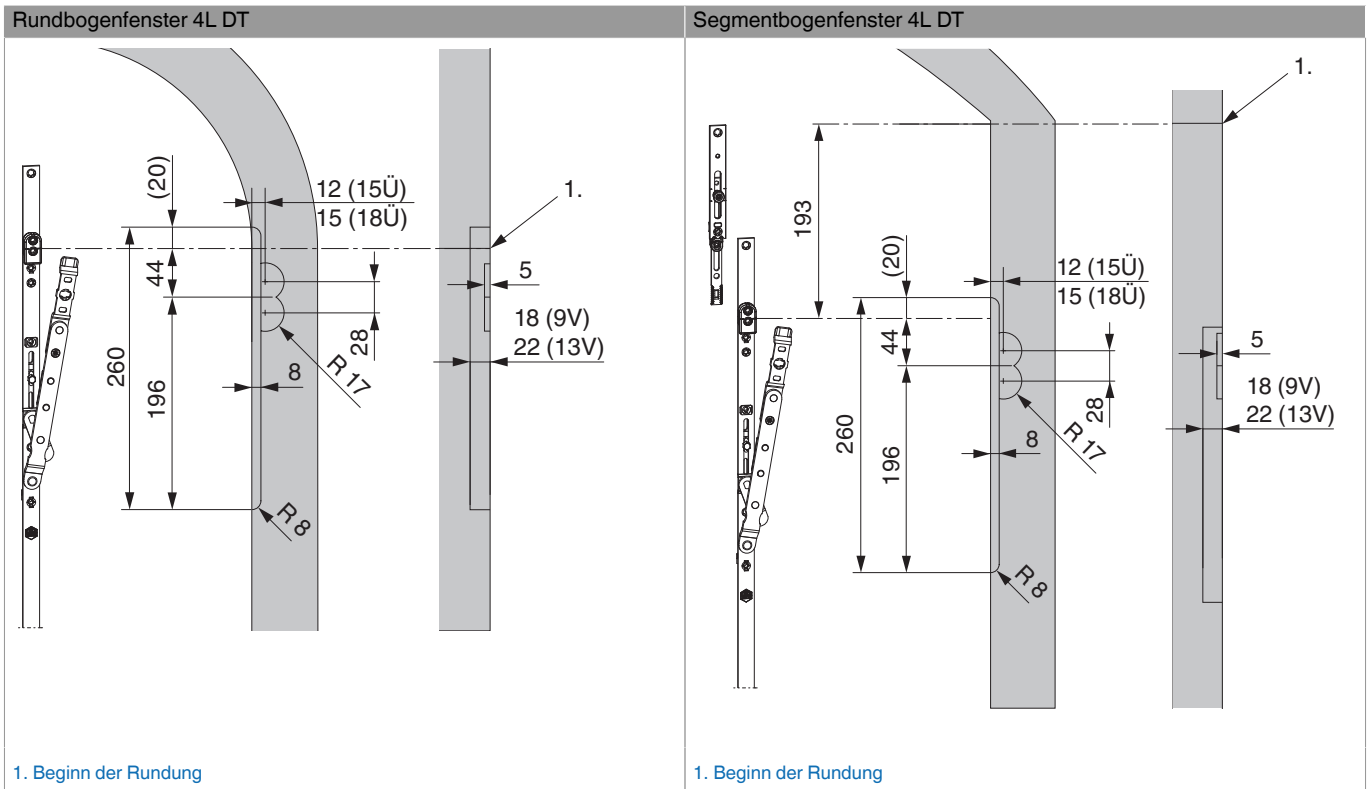
Längsfräsung bei 4L für DT

Rundbogenfenster 4L DT

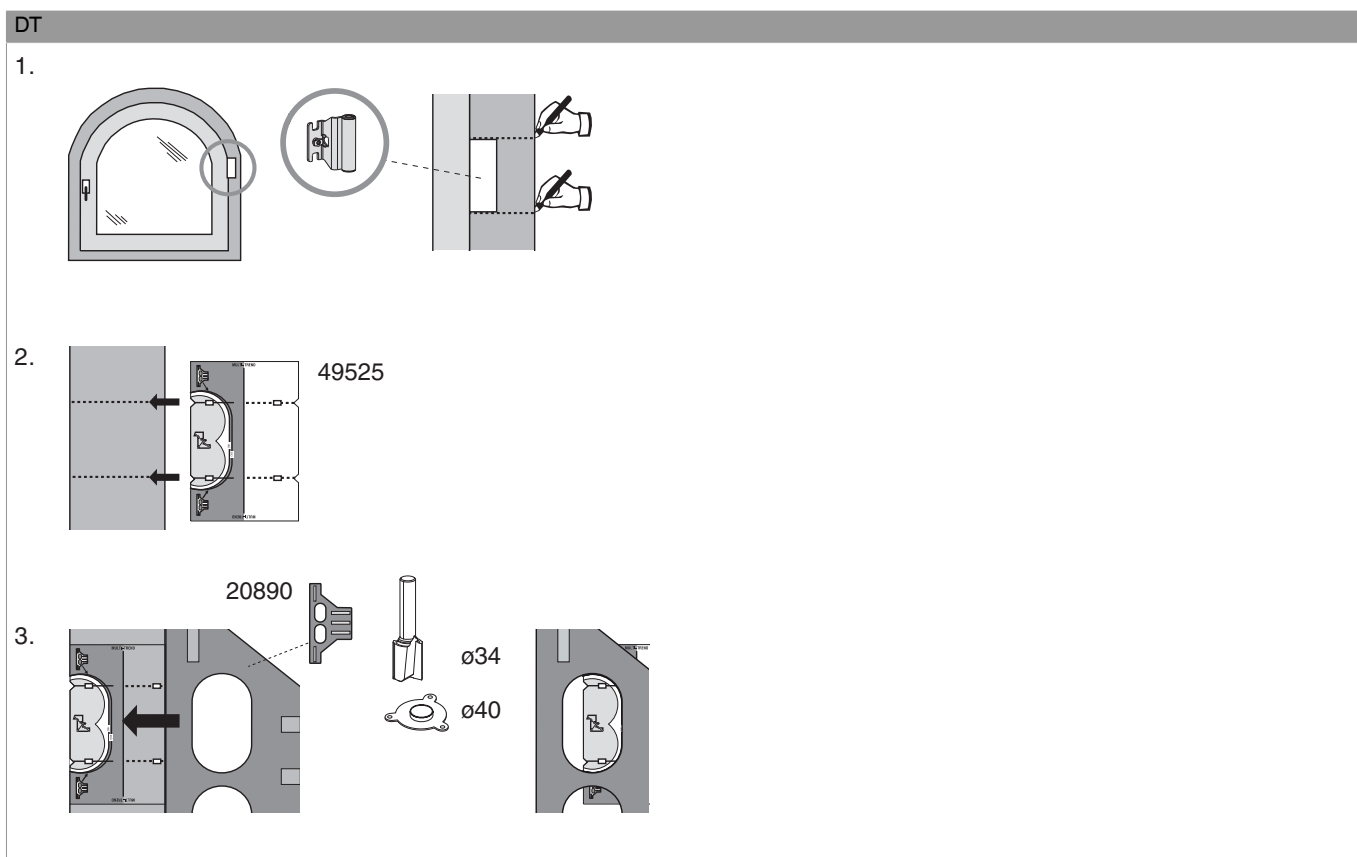


- 1. Beginn der Rundung
- 2. Kerbmarke (Mitte der Scherenlagerfräsung)
- 3. Den waagrechten Teil nicht fräsen.

Längsfräsung bei 4L für DT Scherenarm



Bohrbild



1. Flügel im Rahmen positionieren und den Scherenbandwinkel durch Anzeichnen übertragen.
2. Klebelehre 49525 am Rahmen anbringen.
3. Lehre 20890 (eingestellt für 4 mm Falzluft) so einstellen, dass sie mit der Klebelehre übereinstimmt.

Montage der Beschlagteile am Flügel

bei Verwendung für Rundbogenfenster

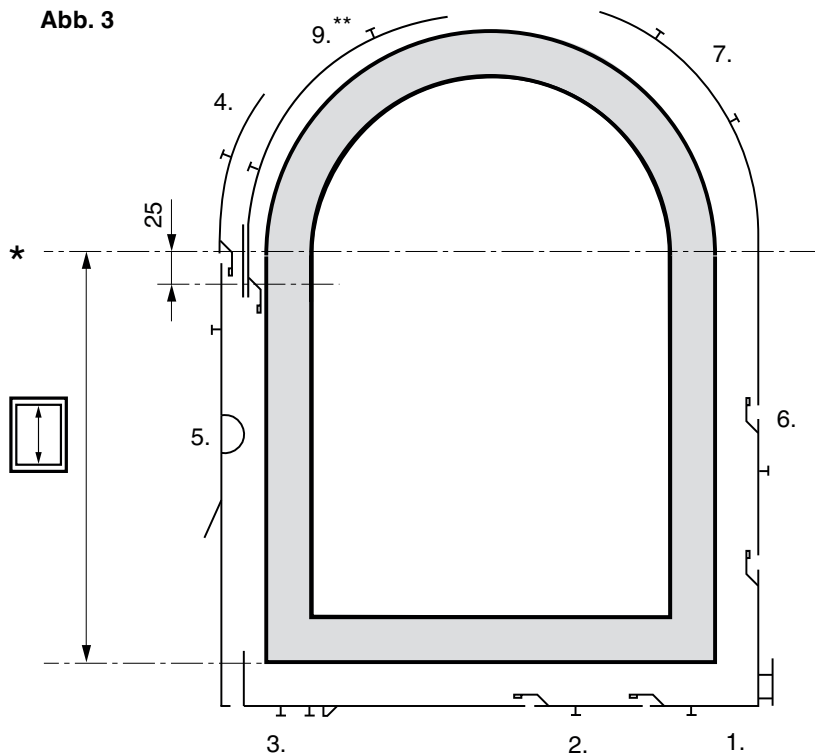


Abb. 1

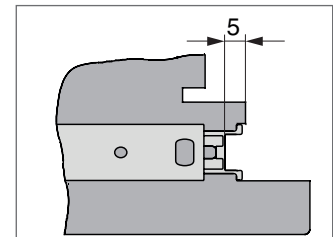
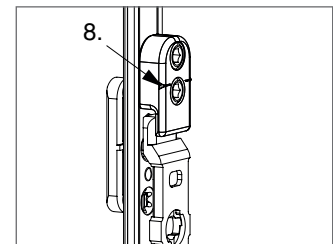


Abb. 2



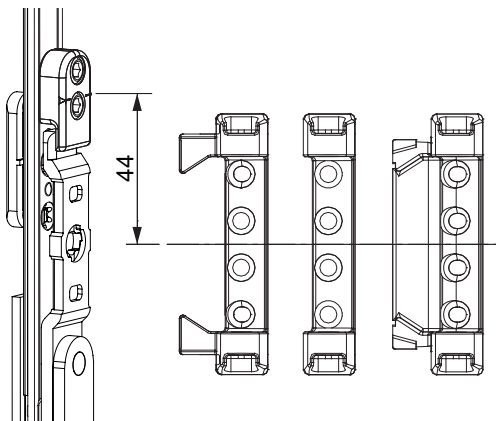
* Beginn der Rundung

** ab einer FFB 1000mm oder 60 kg Flügelgewicht

- Ecklagerband mit ÜV EH 1. einlegen, abhängig von der FFB Stulpverlängerung / Mittelverschluss 2. einlegen und gemeinsam verschrauben. Die Ecklagerbohrungen entsprechen einem einflügeligen Fenster.
- Eckumlenkung für Rundbogen 3. ablängen / verlängern, einlegen (Abb. 1) und verschrauben.
- Endverschluss oben 4. auf Beginn Rundung positionieren und verschrauben
- oder
- Zweitschere** 9. (wenn erforderlich) einbauen. ACHTUNG: Kerbmarke am Zweitscherenstulp = 25 mm unter Beginn Rundung (s. Abb. 3).
- Getriebe 5. ablängen und montieren.
- Abhängig von der FFH Stulpverlängerung oder Mittelverschluss 6. einlegen und mit Ecklagerband mit ÜV 1. verschrauben.
- Schere für Rundbogen 7. ablängen, Kerbmarke 8. der Rundbogenschere (Abb. 2) auf Beginn Rundung positionieren. Montierte Schere auf Kippstellung bringen um alle Schrauben eindrehen zu können (Schrauben unter dem Scherenarm!) Schere zurück in Drehstellung bringen!
- Bei der ersten Betätigung des Beschlages werden die Mittenfixierung gelöst.
- Bei den Getrieben muss die Hebesicherung durch Ausschwenken aktiviert werden.
- **Sicherungsschraube (s. roter Aufkleber am Beschlag) aus dem Scherenarm entfernen!**

Montage der Beschlagteile am Rahmen

Scherenlager



- Bohrbilder siehe Kapitel Scherenlager.

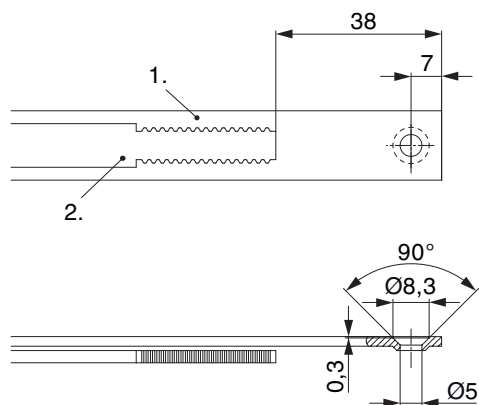
Ecklager

- Die Ecklagerbohrungen entsprechen einem einflügeligem Fenster.
- Bohrbilder siehe Kapitel Ecklager.

Schließteile

- Für die Positionierung der Schließteile im Bereich der Rundung werden die Zapfenpositionen vom Flügel auf den Rahmen übertragen.
- Die Schließteilpositionen für das Getriebe und den Bereich unten waagrecht werden wie bei einem einflügeligen Fenster angelegt.
- Um bandseitig die Position der Schließteile zu bestimmen, wird die Lehre für den Mittelverschluss verwendet. Diese wird unten am Ecklager angelegt.

Stanzbild

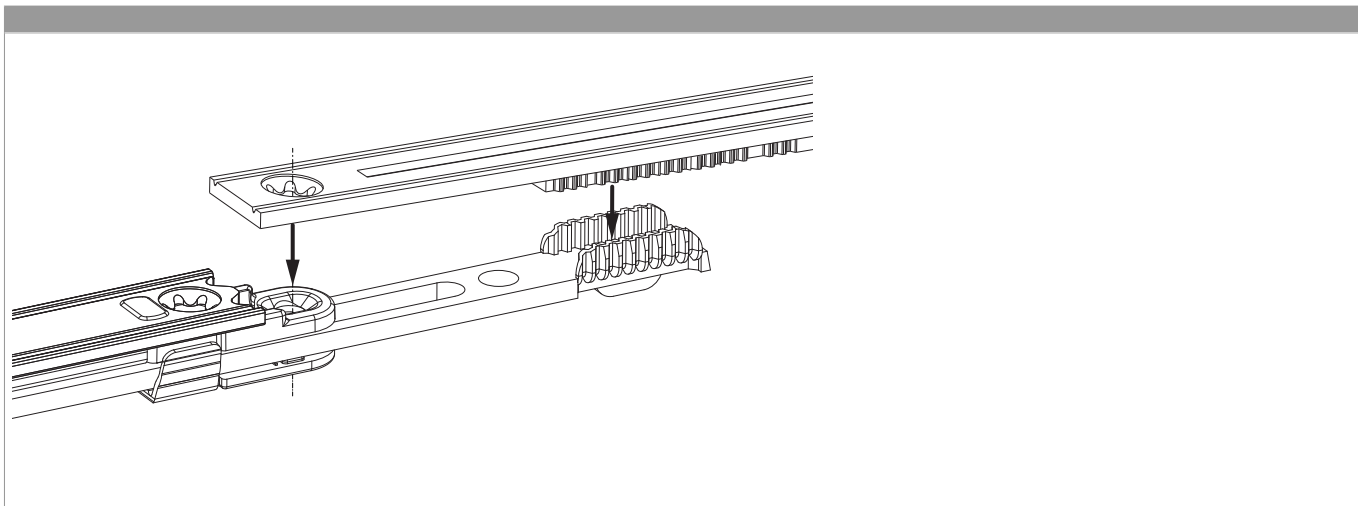


- Wir empfehlen die Schnittkanten von TRICOAT-PLUS Beschlagteilen mit dem TRICOAT-PLUS-Ausbesserungslack (Art. Nr. 358440) nachzubehandeln.

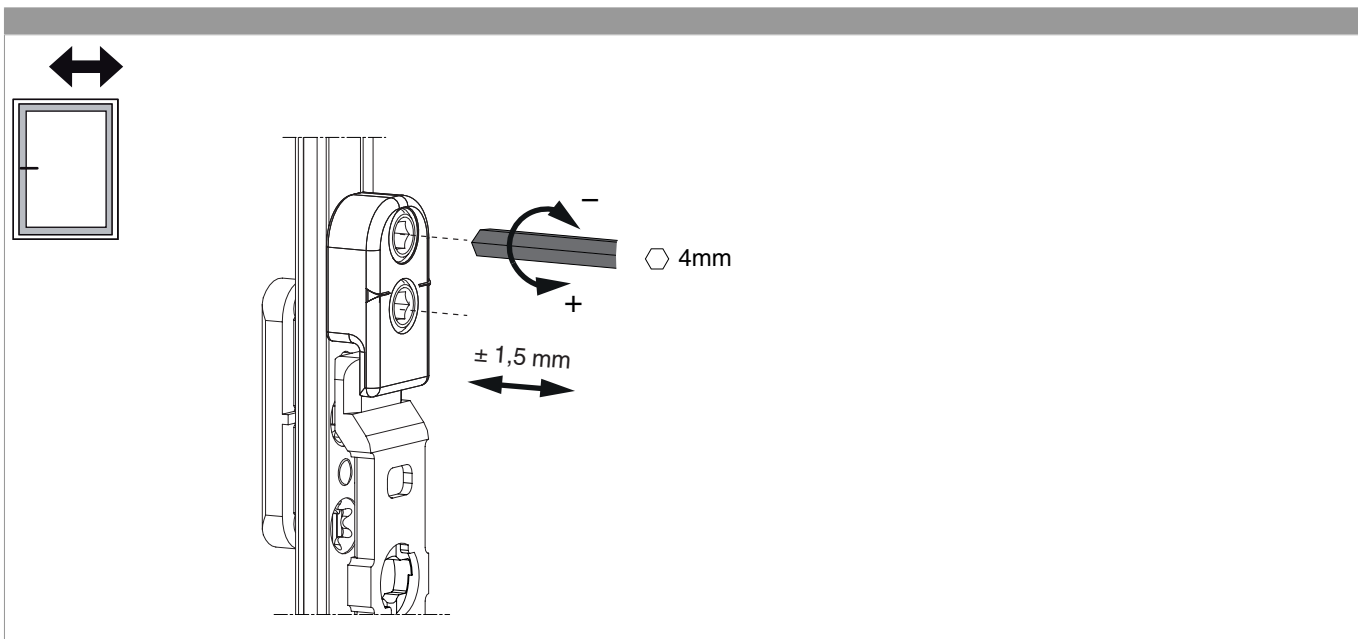
1. Stulp
2. Riegel



Zahnkassenverbindung



Seiteneinstellung





206597 - Winkelbandschere für Rundbogenfenster MM
9V mit Kopplungsmöglichkeit oben 1250 FFB 450-1.250
Silber

Anpressdruckeinstellung

i.S Zapfen und Verschlusszapfen

