

## 206586 - Ecklager PVC mit 7 mm Tragezapfen 3 mm kurz Verkehrsweiß RAL 9016 - S

### Technische Zeichnung



Verkehrsweiß RAL 9016	mit 7 mm Tragezapfen 3 mm kurz	4	100	100	206586

### Lehren

Bohrlehre für Eck- und Scherenlager	PVC	mit 7 mm Tragezapfen	1	21694 <sup>1)</sup>

<sup>1)</sup> Ersatz- und Einzelteil erhältlich.

### Matrix - Ecklager / Ecklagerbänder

Ecklager	Ecklager mit Ø 3 mm Positionszapfen	Ecklager mit Ø 7 mm Tragezapfen, 3 mm kurz	Ecklager mit Ø 7 mm Tragezapfen, 12 mm / 23 mm lang
<b>Ecklagerband</b>	 52483	 52485	 52486
Ecklagerband PVC mit Ø 3 mm Positionszapfen  52478	100 kg max. 2,4 m <sup>2</sup>	100 kg max. 2,4 m <sup>2</sup>	100 kg max. 2,4 m <sup>2</sup>
Ecklagerband PVC mit Ø 5 mm Tragezapfen  52479	100 kg max. 3,0 m <sup>2</sup>	100 kg max. 3,0 m <sup>2</sup>	120 kg max. 3,0 m <sup>2</sup>
Falz-Ecklagerband AS/PVC ohne UV  52480	100 kg * max. 3,0 m <sup>2</sup>	100 kg * max. 3,0 m <sup>2</sup>	120 kg * max. 3,0 m <sup>2</sup>

• Mögliche Kombinationen von Ecklager und Ecklagerbändern.  
\* Einschränkungen einzelner Bauteile auf 80 kg bzw. 2,4 m<sup>2</sup> beachten!

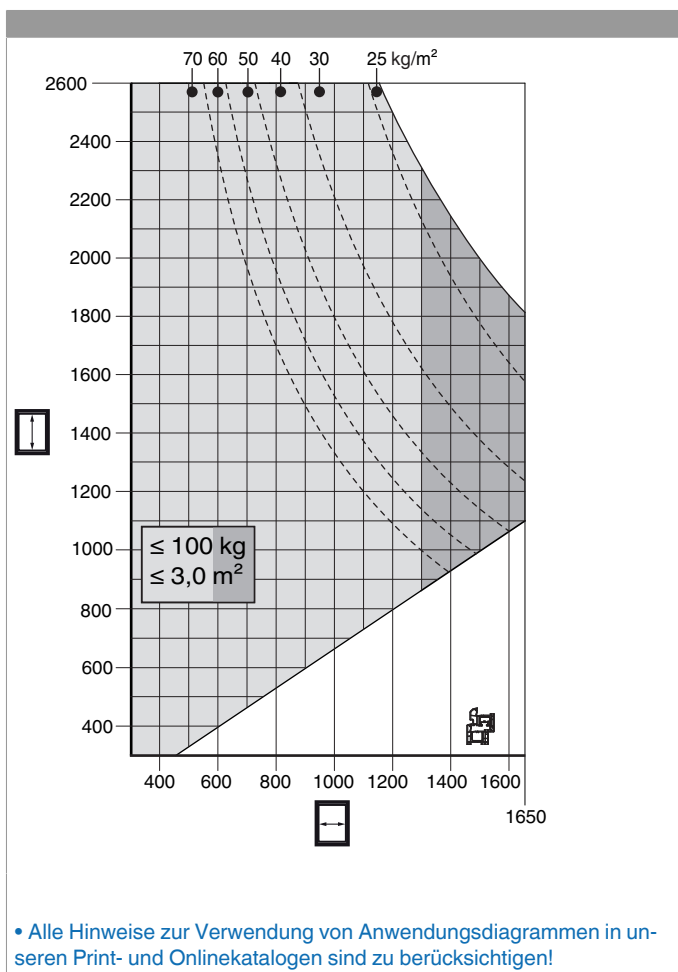


## 206586 - Ecklager PVC mit 7 mm Tragezapfen 3 mm kurz Verkehrsweiß RAL 9016 - S



- Anwendungsdiagramme der Artikel beachten!
- Das Bauteil mit der geringsten zulässigen Tragkraft bestimmt das maximale Flügelgewicht und dessen Anwendungsdiagramm ist bindend für das System!

### Anwendungsdiagramme



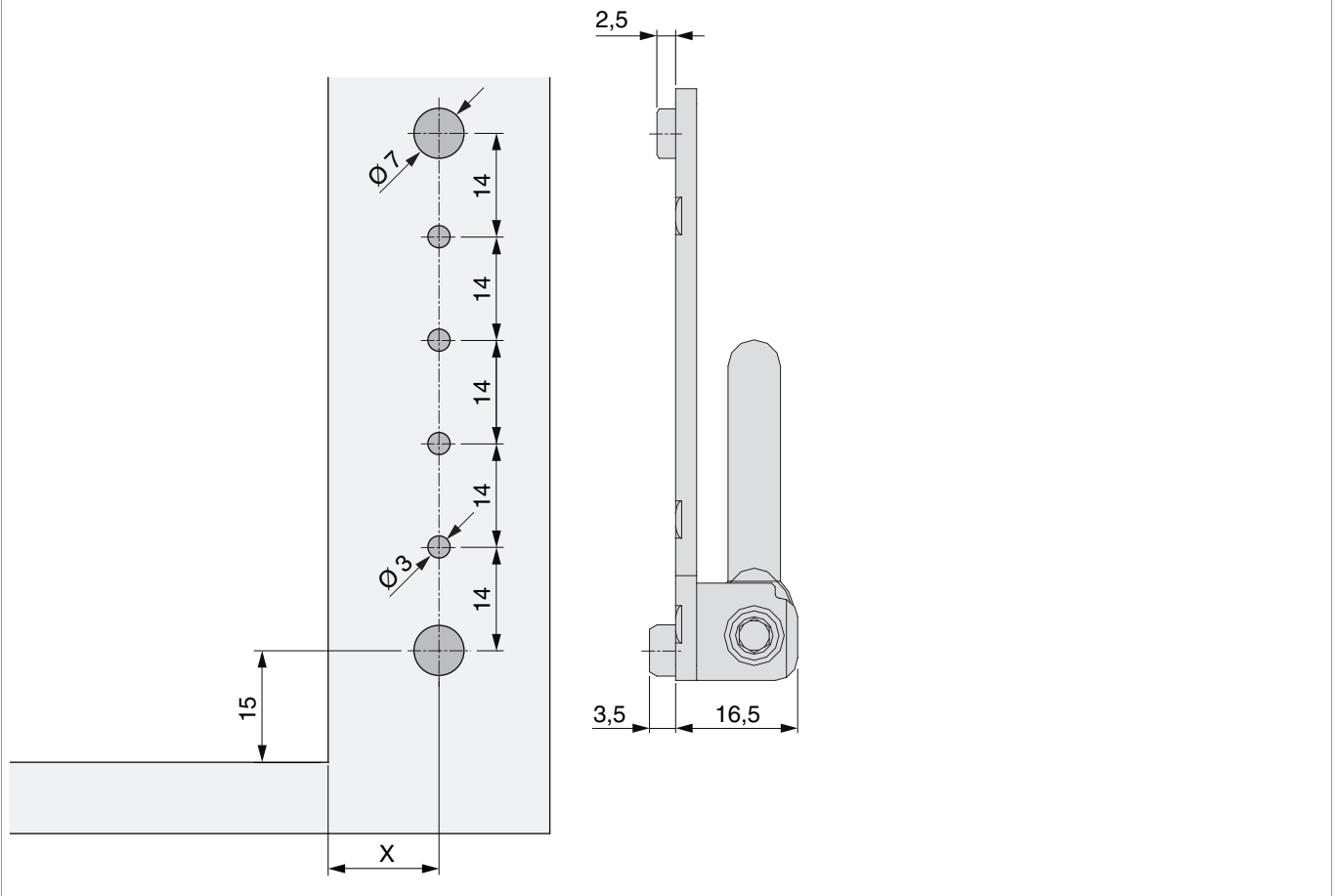
- Alle Hinweise zur Verwendung von Anwendungsdiagrammen in unseren Print- und Onlinekatalogen sind zu berücksichtigen!





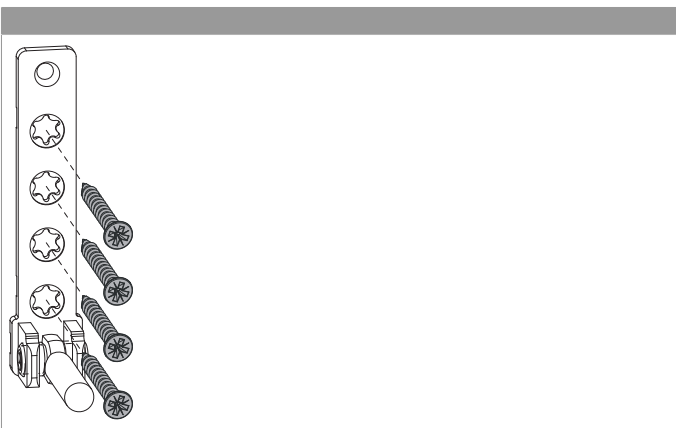
## 206586 - Ecklager PVC mit 7 mm Tragezapfen 3 mm kurz Verkehrsweiß RAL 9016 - S

für Bodenschwellen



	X
18Ü	17,5
20Ü	19,5
22Ü	21,5

### Montage





## 206586 - Ecklager PVC mit 7 mm Tragezapfen 3 mm kurz Verkehrsweiß RAL 9016 - S

- **ACHTUNG:** Das Ecklager erst nach Montage der Schließteile verschrauben, ansonsten können die Lehren nicht mehr angelegt werden!
- Das Ecklager mit den Zapfen in die Bohrungen einsetzen und mit vier Schrauben festschrauben. Die Verschraubungen müssen in die Armierung erfolgen!
- Ab 100 kg Flügelgewicht muss der Tragezapfen durch 2 Profilwände ragen!

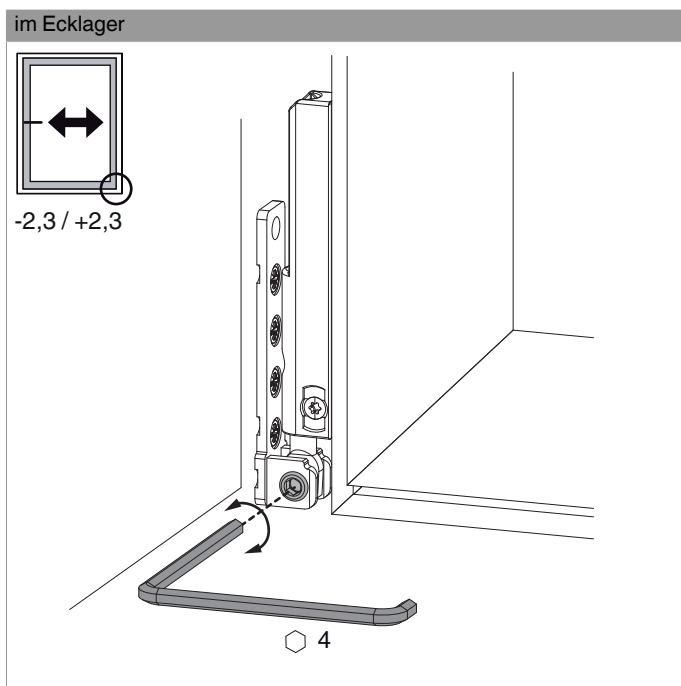


### **GEFAHR!**

#### **Lebensgefahr durch Nichtbeachtung der Verarbeitungshinweise!**

- Die Verschraubung der Lagerteile muss den Anforderungen der Richtlinie TBDK (Gütegemeinschaft Schlösser und Beschläge - [www.schlossindustrie.de](http://www.schlossindustrie.de)) bzw. der EN 13126-8 entsprechen!
- Das maximale Flügelgewicht darf nicht überschritten werden! Anwendungsdiagramm beachten!

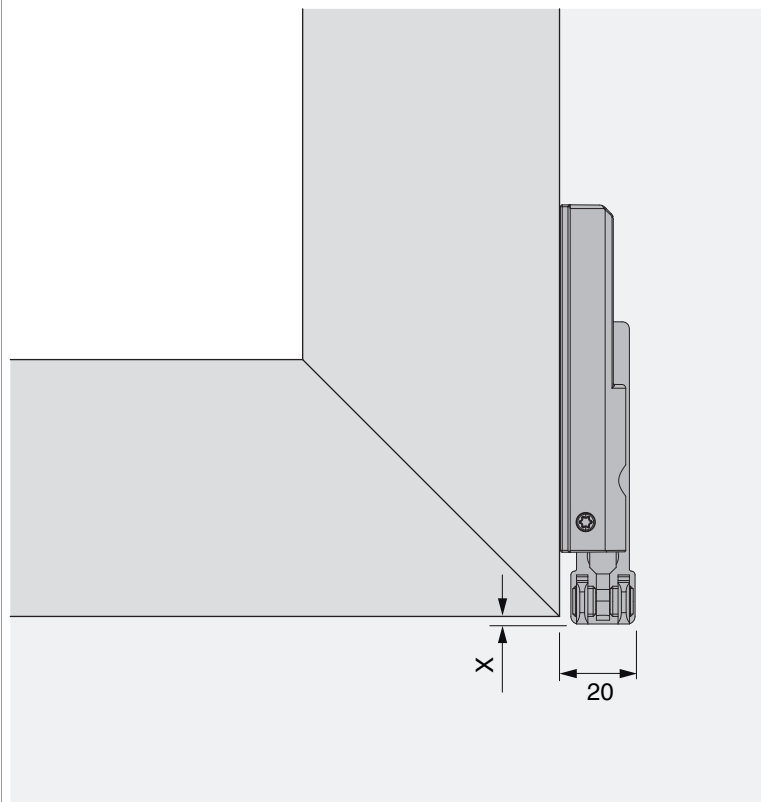
## Seiteneinstellung





## 206586 - Ecklager PVC mit 7 mm Tragezapfen 3 mm kurz Verkehrsweiß RAL 9016 - S

### Freimaßangabe



Bei Verwendung von Abdeckkappen verändert sich das Freimaß um +1 mm!

#### mit Ecklagerband

	<b>X</b>
18Ü	+3
20Ü	+1
22Ü	-1

#### mit Falzecklagerband

	<b>X</b>
18Ü	+2
20Ü	0
22Ü	-2