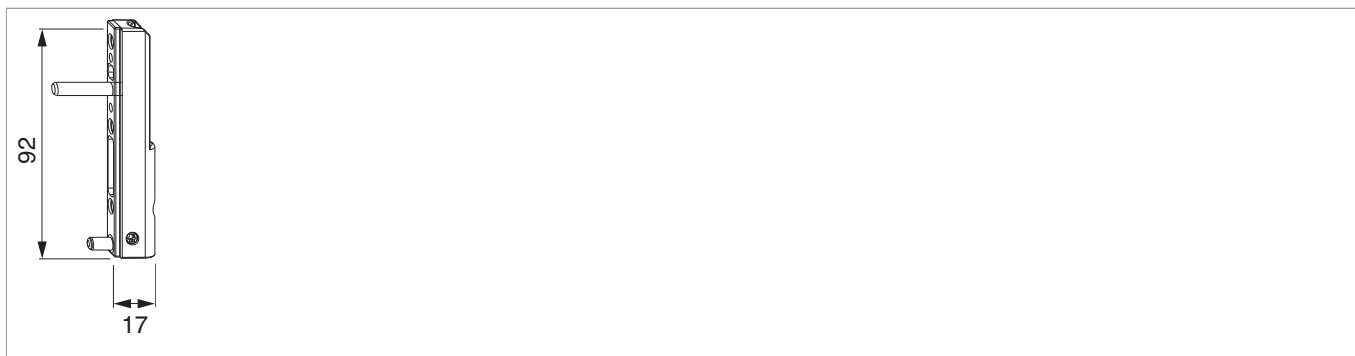


206584 - Ecklagerband PVC mit 5 mm Tragezapfen 23 mm lang Verkehrsweiß RAL 9016 - S

Technische Zeichnung



					No
Verkehrsweiß RAL 9016	mit 5 mm Tragezapfen 23 mm lang	120	3	100	206584 ^{1) 2)}

¹⁾ Unterlagen für Ecklagerbänder siehe Zubehör Ecklager PVC.

²⁾ Tragezapfen muss ab 100 kg Flügelgewicht mindestens durch zwei Profilmwände ragen.

Lehren

						No
Bohrlehre für Ecklagerband	PVC		mit 5 mm Tragezapfen		1	21562
Bohrlehre für Ecklagerband	PVC		mit 5 mm Tragezapfen	Design Multi Mammut	1	228776
Bohrlehre für Ecklagerband	PVC	5° Schräge	mit 5 mm Tragezapfen		1	23279



206584 - Ecklagerband PVC mit 5 mm Tragezapfen 23 mm lang Verkehrsweiß RAL 9016 - S

Matrix - Ecklager / Ecklagerbänder

Ecklager Ecklager- band	Ecklager mit Ø 3 mm Positionszapfen 52483	Ecklager mit Ø 7 mm Tragezapfen, 3 mm kurz 52485	Ecklager mit Ø 7 mm Tragezapfen, 12 mm / 23 mm lang
Ecklagerband PVC mit Ø 3 mm Positionszapfen 52478	100 kg max. 2,4 m ²	100 kg max. 2,4 m ²	100 kg max. 2,4 m ²
Ecklagerband PVC mit Ø 5 mm Tragezapfen 52479	100 kg max. 3,0 m ²	100 kg max. 3,0 m ²	120 kg max. 3,0 m ²
Falzecklagerband AS/PVC ohne DV	100 kg * max. 3,0 m ²	100 kg * max. 3,0 m ²	120 kg * max. 3,0 m ²

- Mögliche Kombinationen von Ecklager und Ecklagerbändern.

* Einschränkungen einzelner Bauteile auf 80 kg bzw. 2,4 m² beachten!

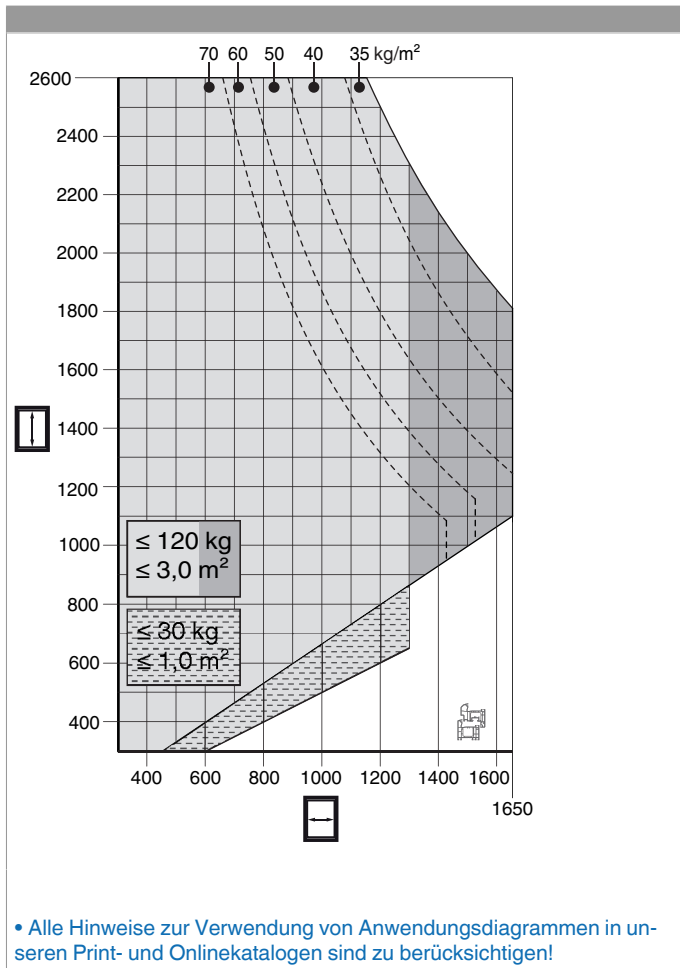


- Anwendungsdiagramme der Artikel beachten!
- Das Bauteil mit der geringsten zulässigen Tragkraft bestimmt das maximale Flügelgewicht und dessen Anwendungsdiagramm ist bindend für das System!

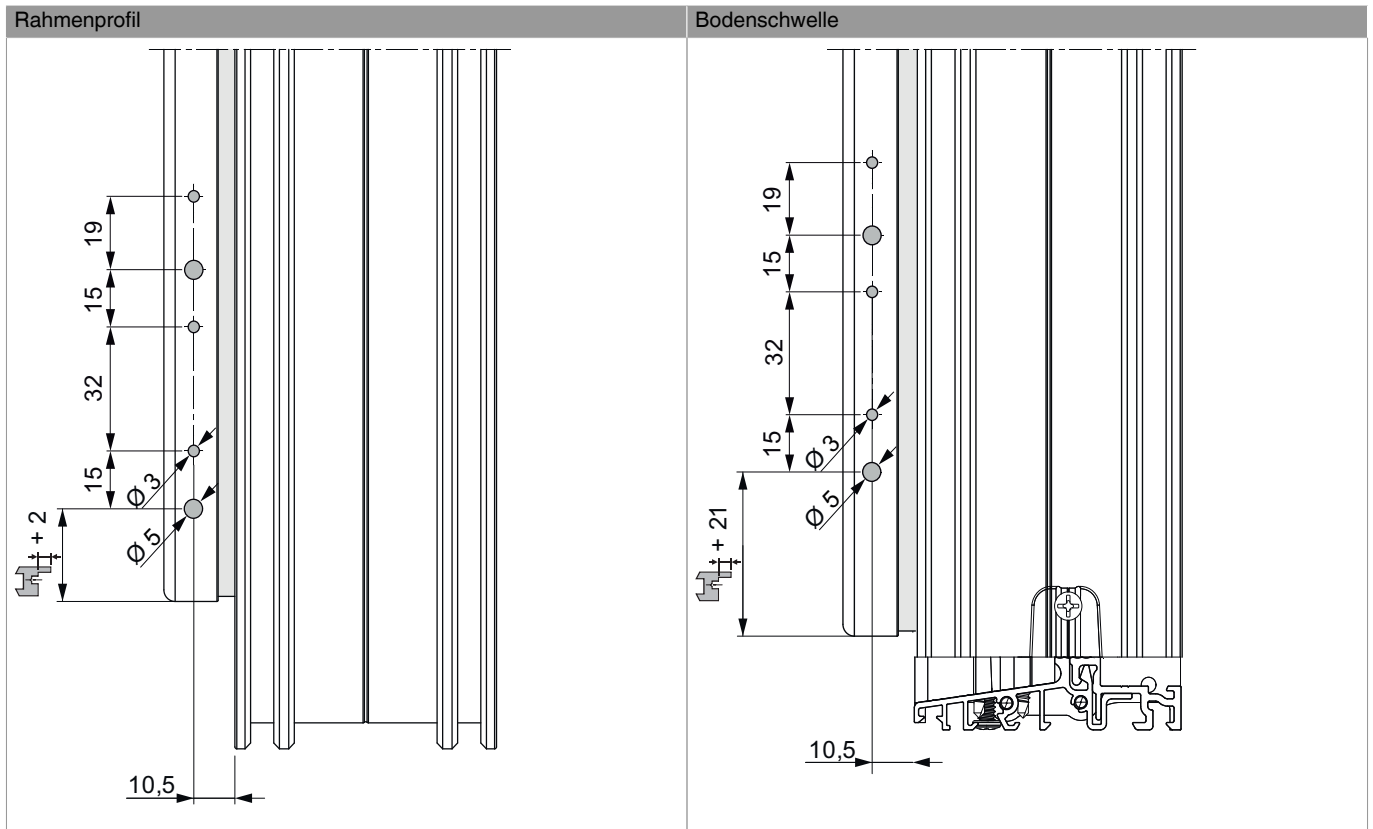


206584 - Ecklagerband PVC mit 5 mm Tragezapfen 23 mm lang Verkehrsweiß RAL 9016 - S

Anwendungsdiagramme



Bohr- und Schraubbild



Montage

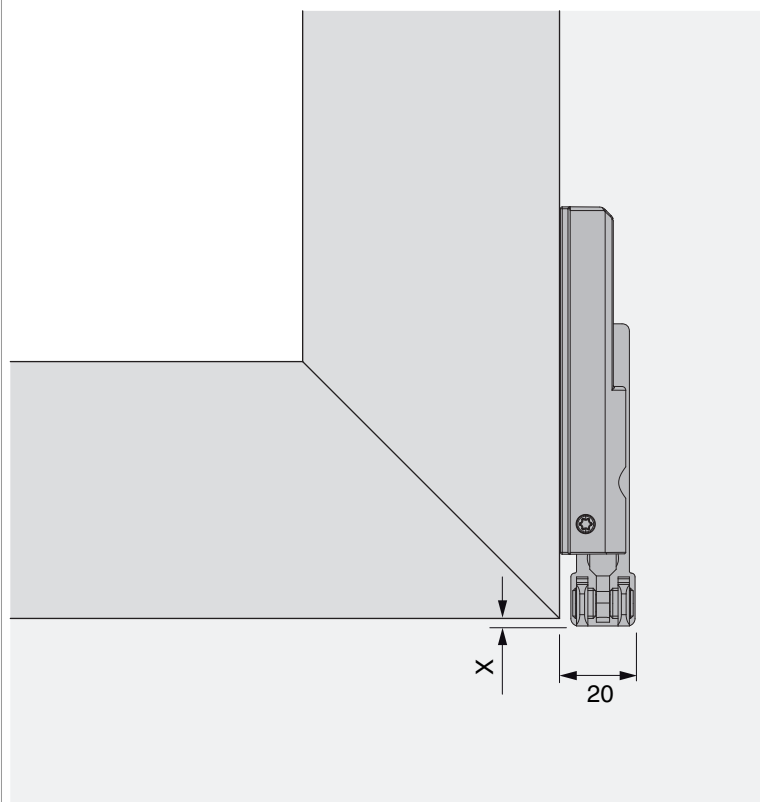


- Das Ecklagerband (A) in die Bohrungen einsetzen und mit drei möglichst langen Schrauben (B) festschrauben.
 - Achtung:** Die Verschraubung am Überschlag muss durch mindestens zwei Profilwände gehen!
 - Zur Verschraubung unbedingt Schrauben wählen, die keinen linsenförmigen Kopf haben, da es sonst zu einer Reibstelle zwischen Schraube und Ecklagerbolzen kommt.
 - Achtung:** Das maximale Flügelgewicht darf nicht überschritten werden!
 - Die Verschraubung der Lagerteile muss den Anforderungen der **Richtlinie TBDK** (Gütegemeinschaft Schlösser und Beschläge - www.schlossindustrie.de) entsprechen!



206584 - Ecklagerband PVC mit 5 mm Tragezapfen 23 mm lang Verkehrsweiß RAL 9016 - S

Freimaßangabe



Bei Verwendung von Abdeckkappen verändert sich das Freimaß um +1 mm!

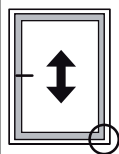
	X
18Ü	+3
20Ü	+1
22Ü	-1



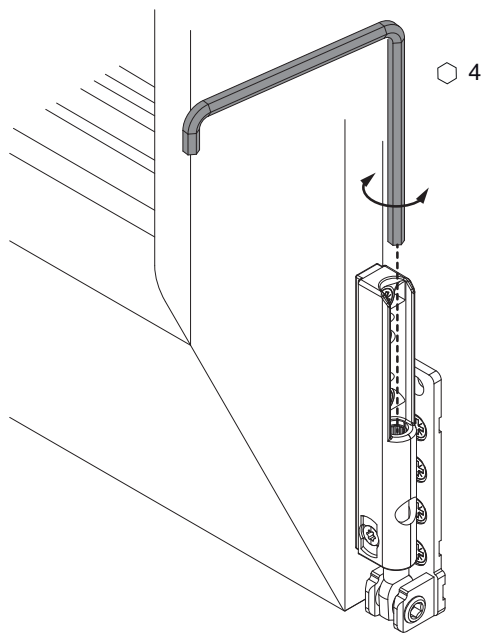
206584 - Ecklagerband PVC mit 5 mm Tragezapfen 23 mm lang Verkehrsweiß RAL 9016 - S

Einstellungen

Höheneinstellung



-2 / +2



- **Einstellung:** Das Ecklagerband kann mit einem 4 mm Inbusschlüssel, Art. Nr. 41017, in der Höhe eingestellt werden. Um einen besseren Bedienungskomfort zu erhalten, wurde die Höheneinstellschraube so ausgeführt, dass der Inbusschlüssel alle 30° eingesetzt werden kann. Die Einstellung dient zur Höheneinstellung des Flügels.



206584 - Ecklagerband PVC mit 5 mm Tragezapfen 23 mm lang Verkehrsweiß RAL 9016 - S

