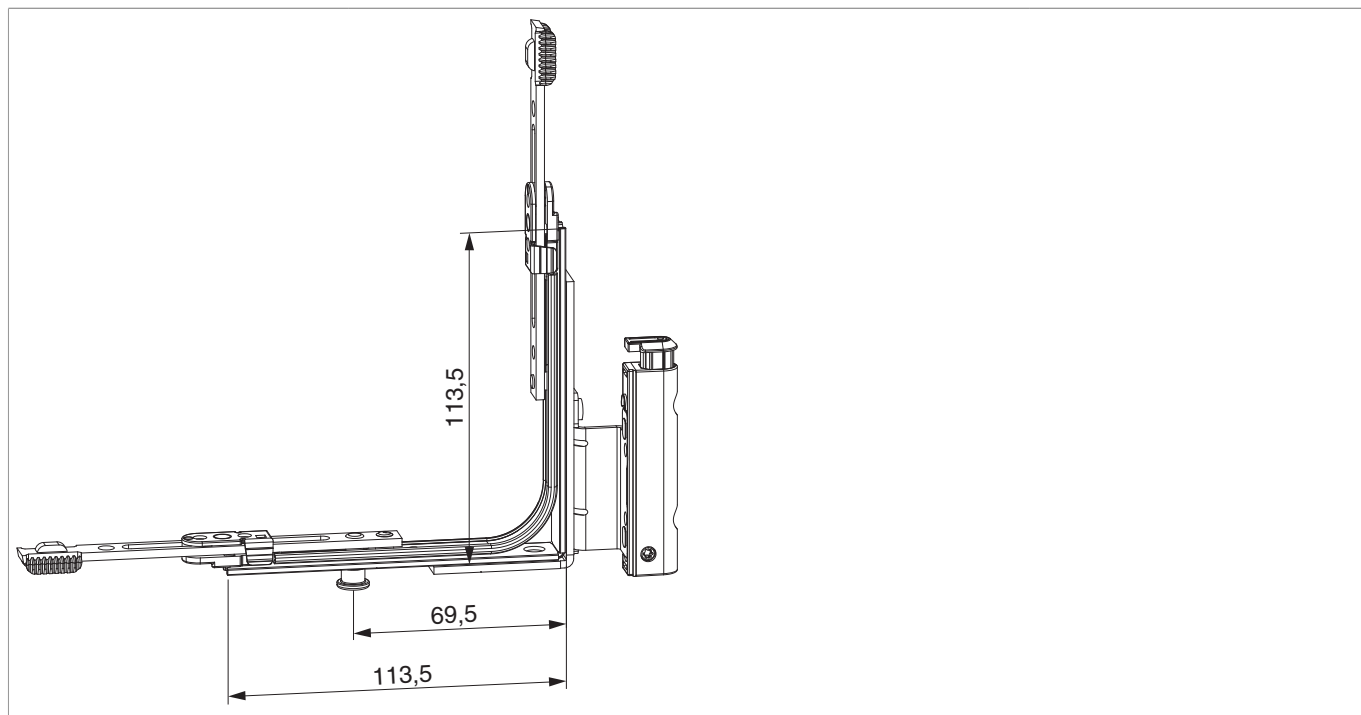


## 206275 - Ecklagerband DTuni mit ÜV MM 12/18-9 links mit 1 i.S. Silber

### Technische Zeichnung



Silber	mit 1 i.S.	links	12/18-9	130	20	<b>No</b> 206275 <sup>1)</sup>
--------	------------	-------	---------	-----	----	-----------------------------------

<sup>1)</sup> Verwendung für Rundbogen- und Schrägfenster bzw. EH-Bereich und Komfort-/E-Beschlag.

### Schraubpositionstabelle

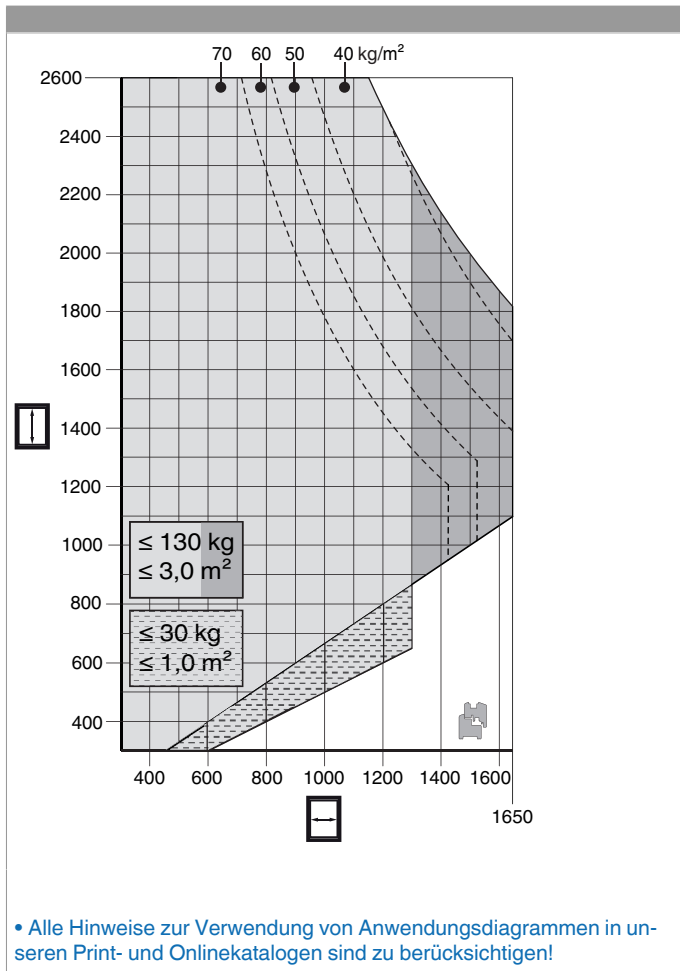
<b>No</b>			1	2		3	4
206275	6	2	106,5	121,5	2	106,5	121,5

### Zapfensitztable

<b>No</b>		Z1
206275	1	69,5



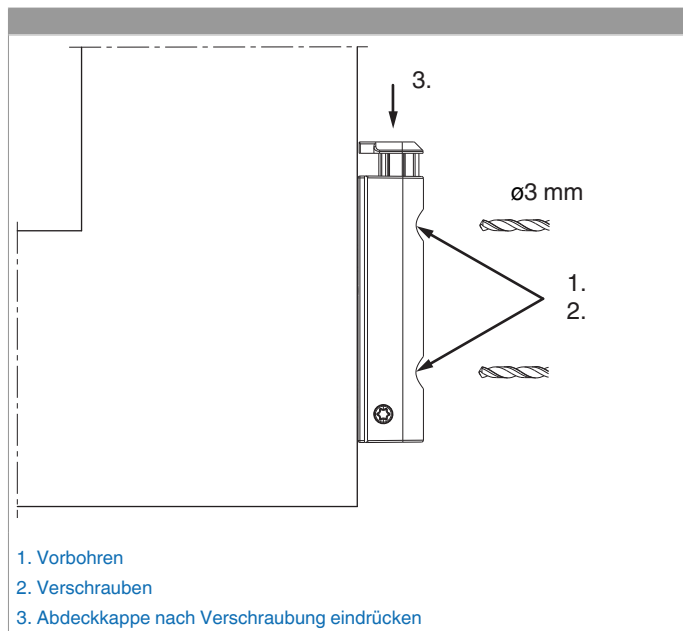
## Anwendungsdiagramme





## 206275 - Ecklagerband DTuni mit ÜV MM 12/18-9 links mit 1 i.S. Silber

### Montage



Das Ecklagerband DT mit ÜV an den Überschlag anlegen, die beiden Löcher am Überschlag vorbohren und verschrauben.

**Achtung:** Das maximale Flügelgewicht darf nicht überschritten werden!

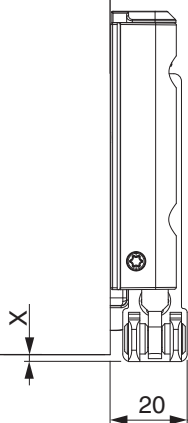
Die Verschraubung der Lagerteile muss den Anforderungen der **Richtlinie TBDK** (Gütegemeinschaft Schlösser und Beschläge - [www.schlossindustrie.de](http://www.schlossindustrie.de)) entsprechen!



## 206275 - Ecklagerband DTuni mit ÜV MM 12/18-9 links mit 1 i.S. Silber

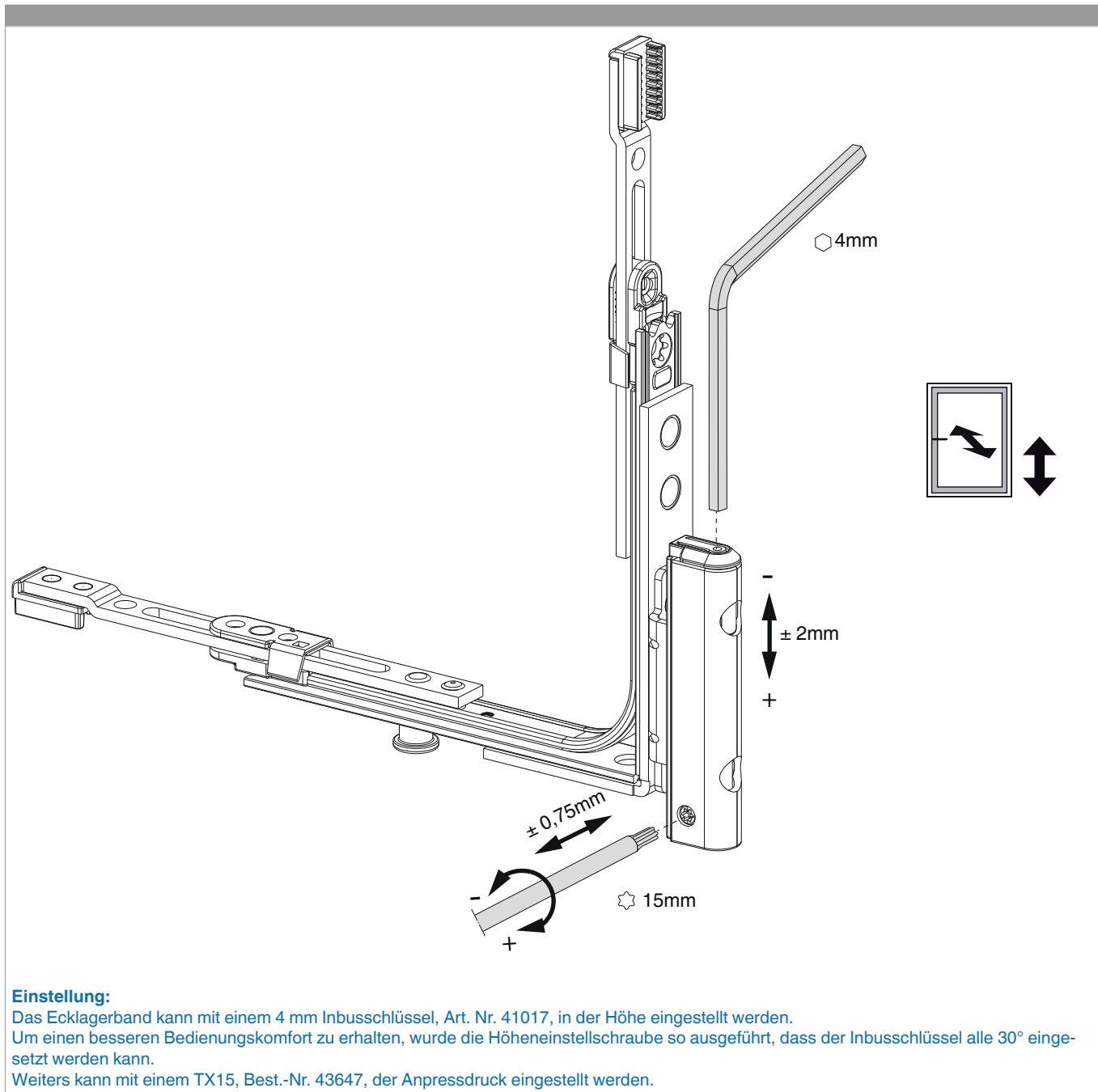
### Freimaßangabe

	X
4/15	1,5
4/18	-0,5
12/18	1,5
12/20	-0,5



Bei Verwendung einer Abdeckkappe verändert sich das Freimaß um + 1 mm.

## Einstellung





### Anpressdruckeinstellung

