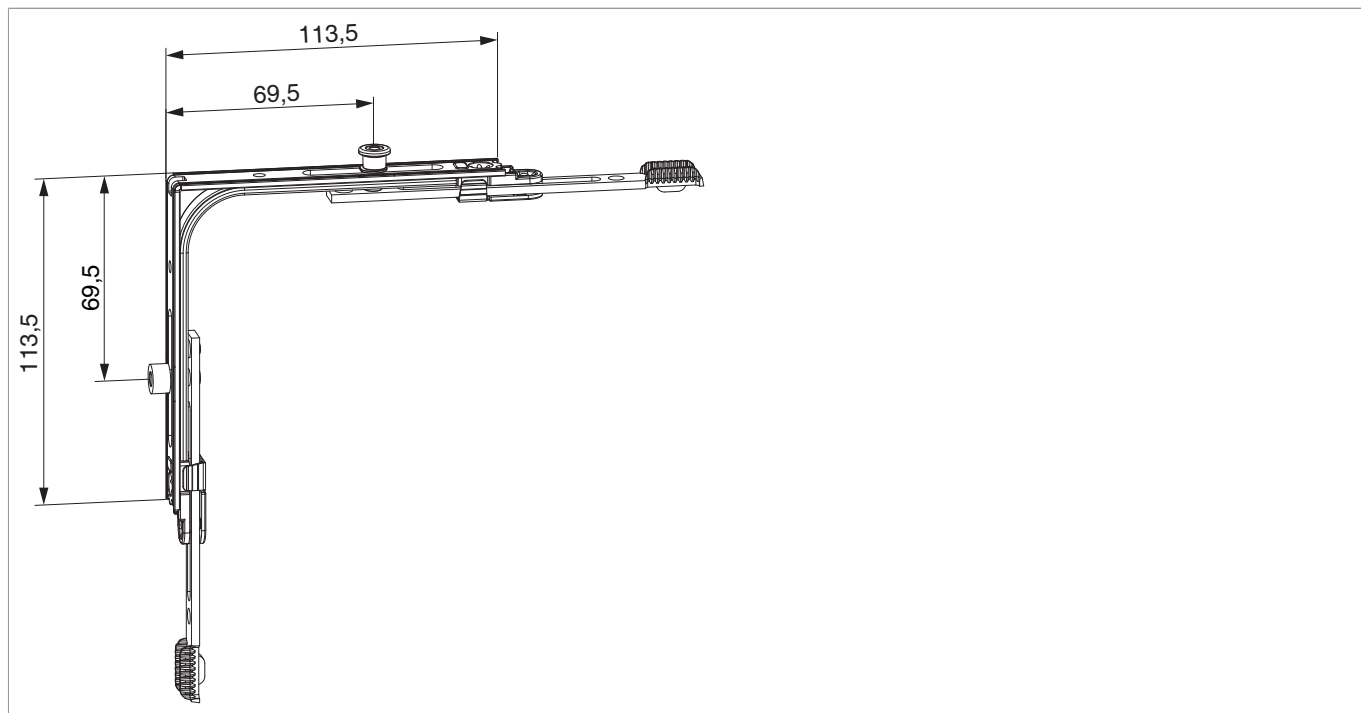


206190 - MM Eckumlenkung mit 1 i.S. und 1 Magnetzapfen FFB 320-1.650 FFH 360-2.450 silber

Technische Zeichnung



		B	H				N ^o
Silber	mit 1 i.S. und 1 Magnetzapfen	113,5	113,5	320 - 1.650	360 - 2.450	50	206190

Schraubpositionstabelle

N ^o		1	2		3	4
206190	2	106,5	121,5	2	106,5	121,5

Zapfensitztable

N ^o		Z1		Z2
206190	1	69,5	1	69,5

Verwendungshinweise

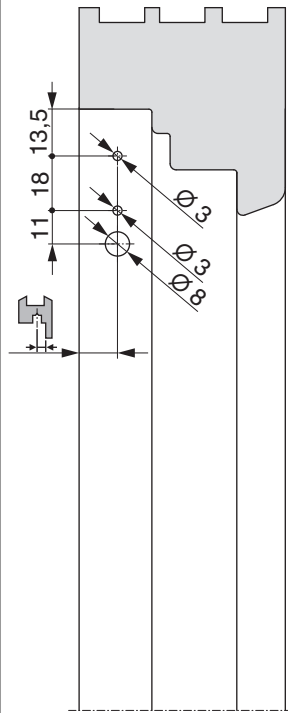
- Die Eckumlenkung Standard mit 1 i.S. und 1 Magnetzapfen ermöglicht in Kombination mit einem Reedkontakt bzw. Magnetkontakt die Öffnungs- oder Verschlussüberwachung an Fenstern und Fenstertüren.



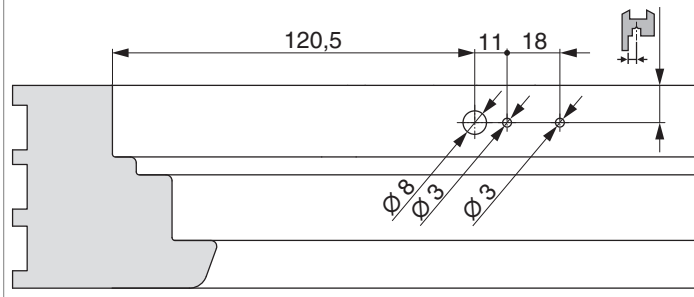
206190 - MM Eckumlenkung mit 1 i.S. und 1 Magnetzapfen FFB 320-1.650 FFH 360-2.450 silber

Bohrbilder

Bohrbild für Reedkontakt - Einbau senkrecht



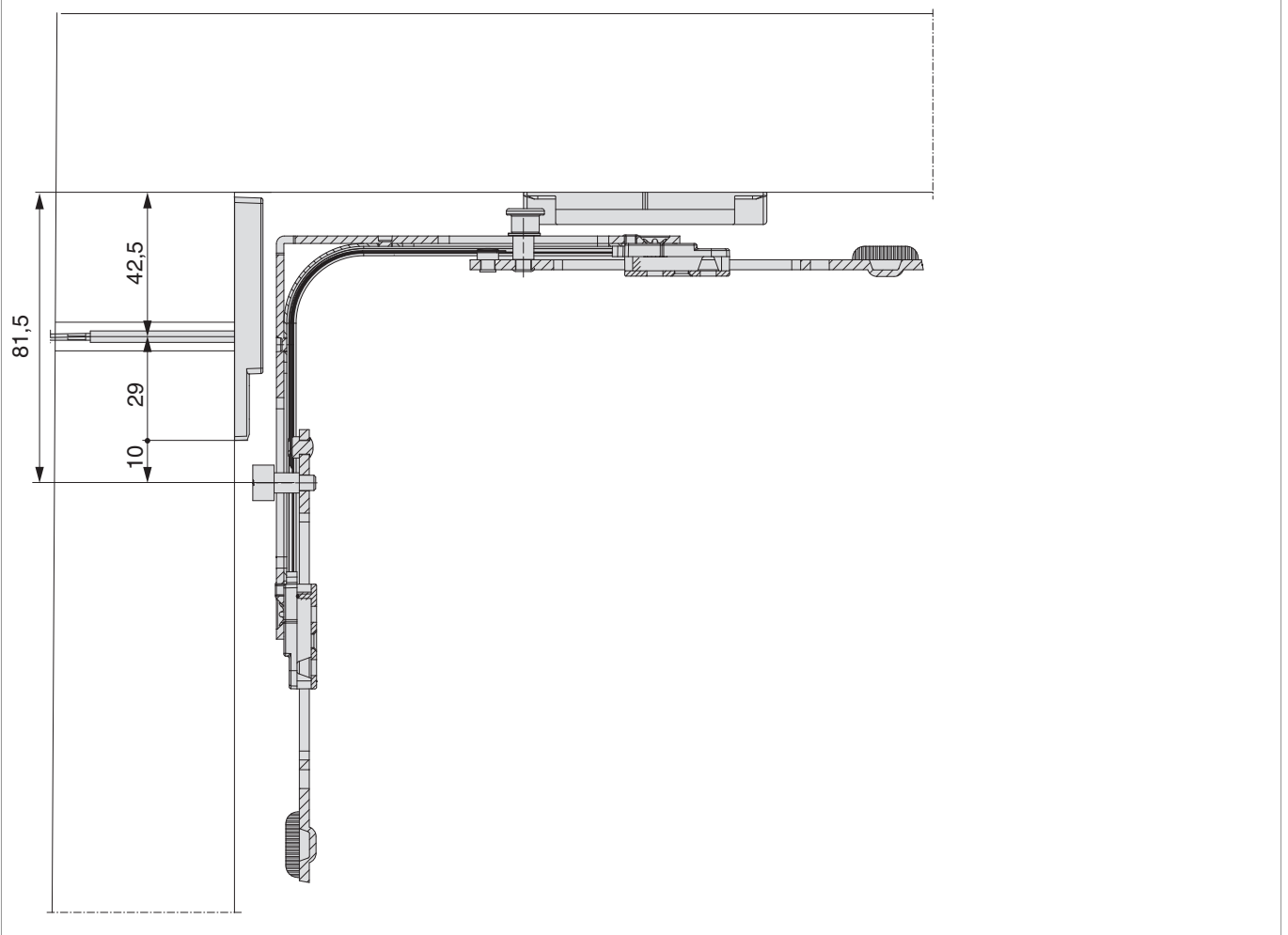
Bohrbild für Reedkontakt - Einbau waagrecht





206190 - MM Eckumlenkung mit 1 i.S. und 1 Magnetzapfen
FFB 320-1.650 FFH 360-2.450 silber

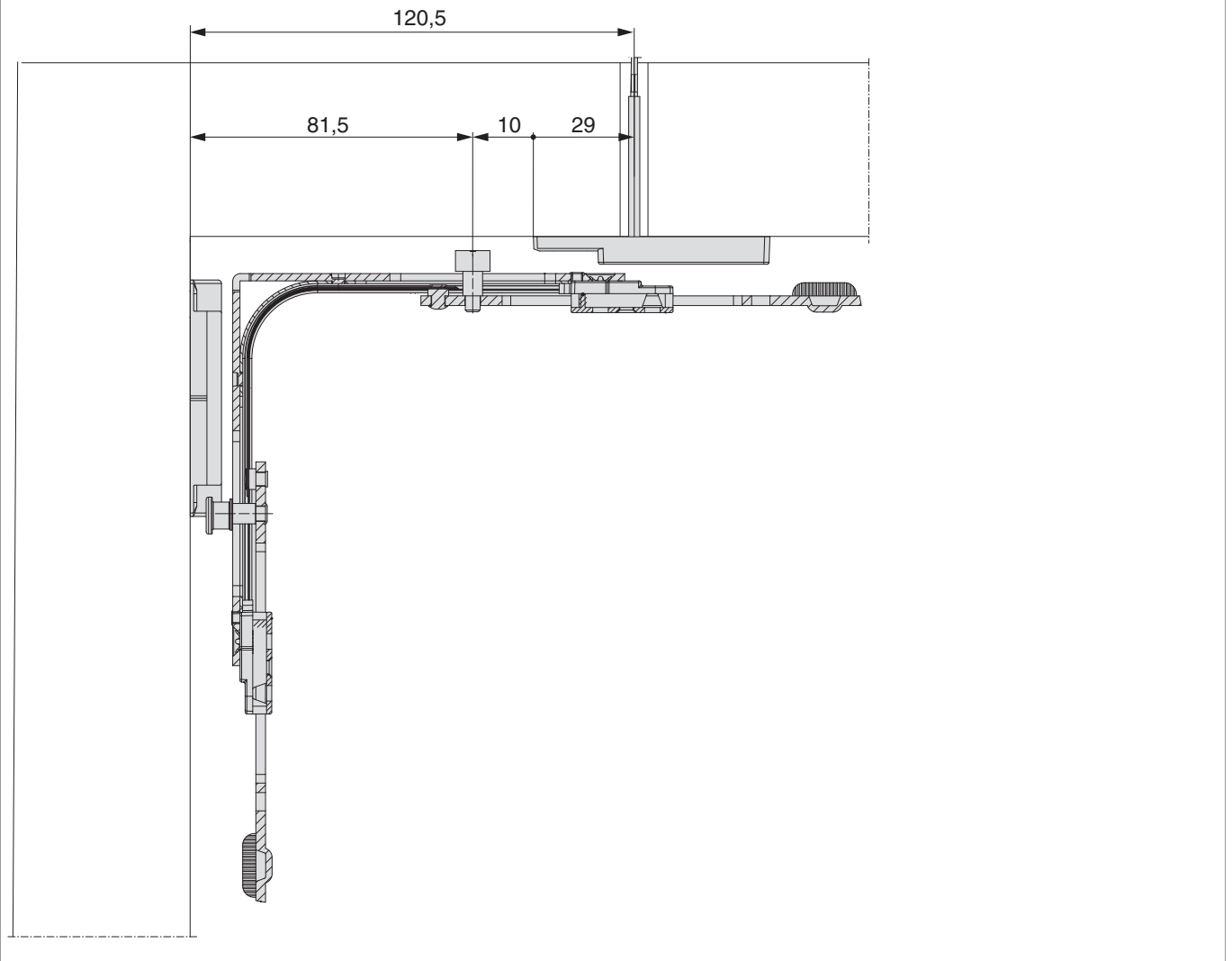
Bohrung Kabeldurchgang - Einbau senkrecht





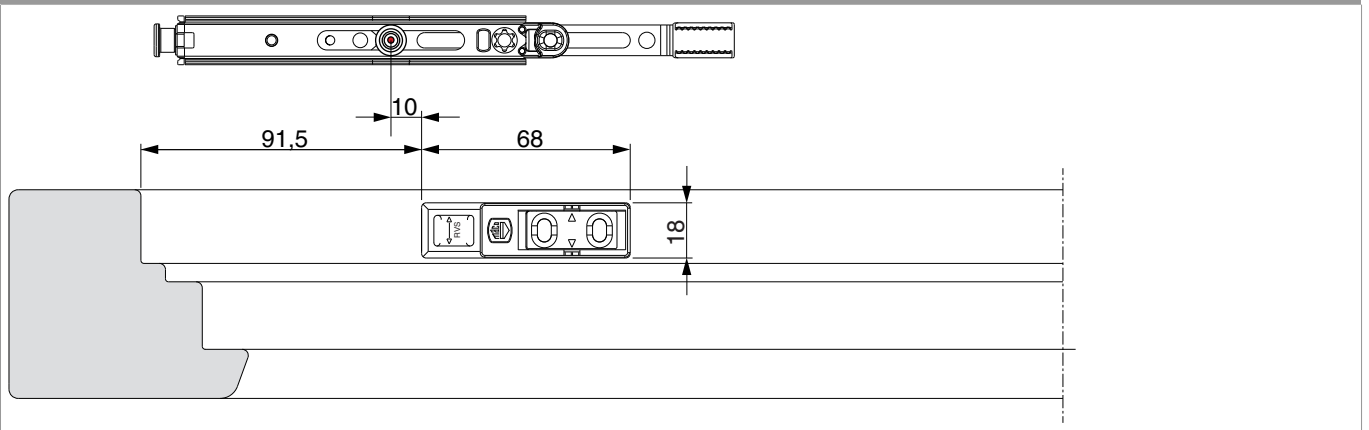
206190 - MM Eckumlenkung mit 1 i.S. und 1 Magnetzapfen FFB 320-1.650 FFH 360-2.450 silber

Bohrung Kabeldurchgang - Einbau waagrecht



Montage

Position Reedkontakt





206190 - MM Eckumlenkung mit 1 i.S. und 1 Magnetzapfen
FFB 320-1.650 FFH 360-2.450 silber

