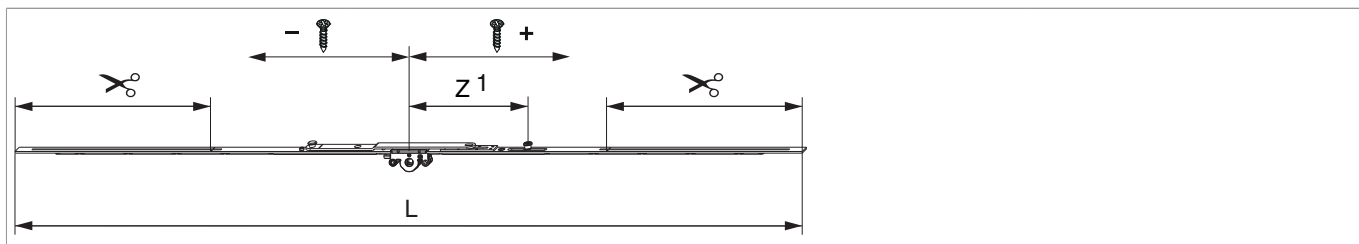




206174 - MM Kantenverschluß variabel mit Kippschere DM 15 1250 mit 1 i.S. FFH 751-1.250 silber

Technische Zeichnung



	L					N ^o
Silber	1.250	1.040	15	755 - 1.250	258,5	20
Für Anwendungsbereich 1251 – 1480 mm Artikelnummer 212772 und Eckumlenkung kurz 222203 verwenden.						

¹⁾ Eine montierte Kippschere.

²⁾ Die MACO-Produkthaftung schreibt die zusätzliche Verwendung einer Fang- und Putzschere vor. Max. Flügelgewicht der Fang- und Putzschere beachten.

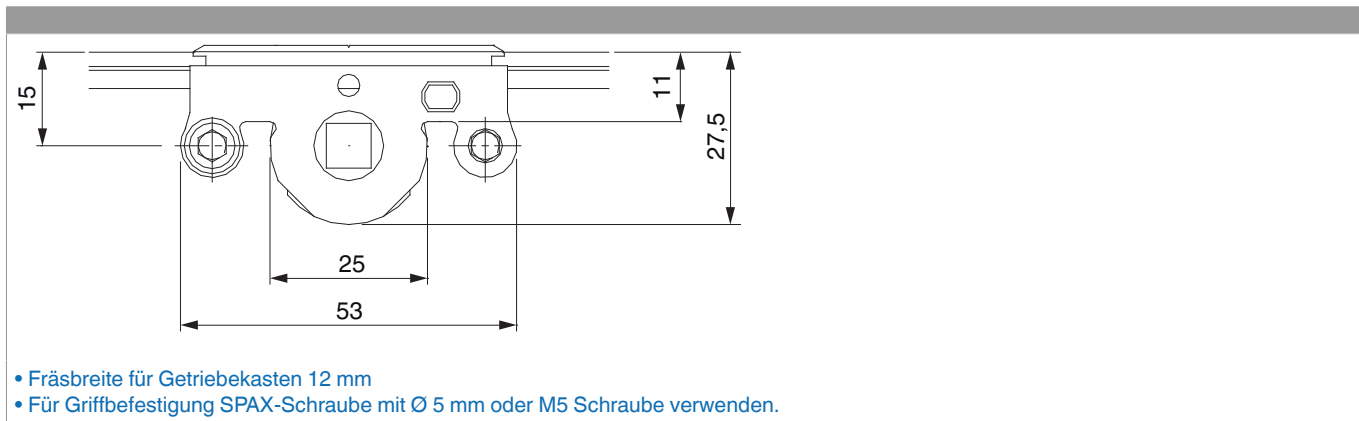
Schraubpositionstabelle

N ^o		1	2	3	4	5	6	7	8	9
206174	2	-70	120							

Zapfensitztable

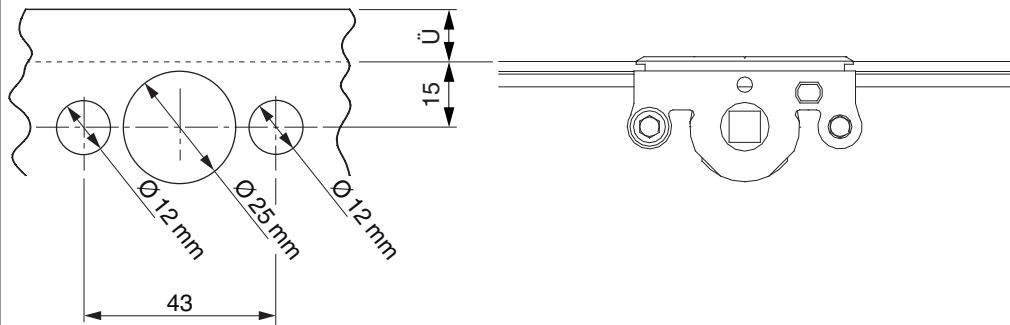
N ^o		Z1	Z2	Z3
206174	1	154		

Abmessungen Getriebekasten

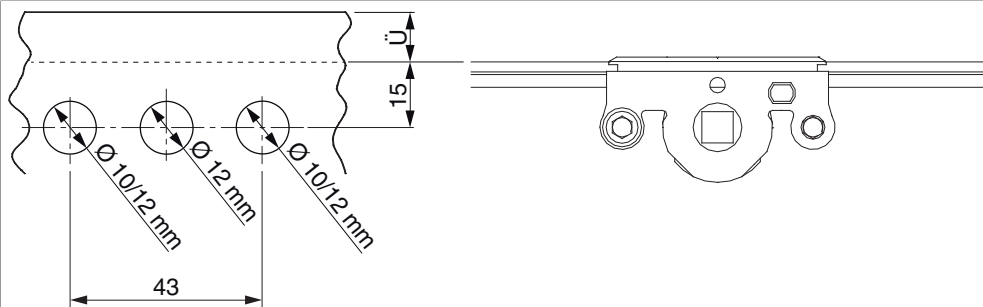


Bohrbild

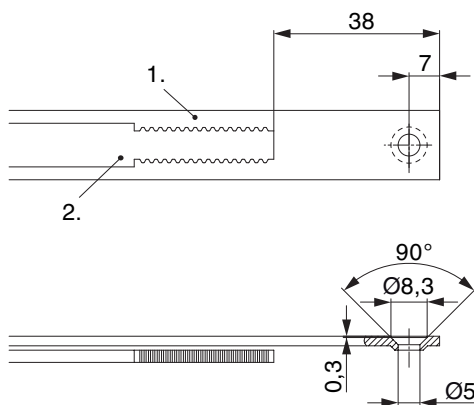
Für Holzfenster



Für Kunststoff- und Aluminiumfenster



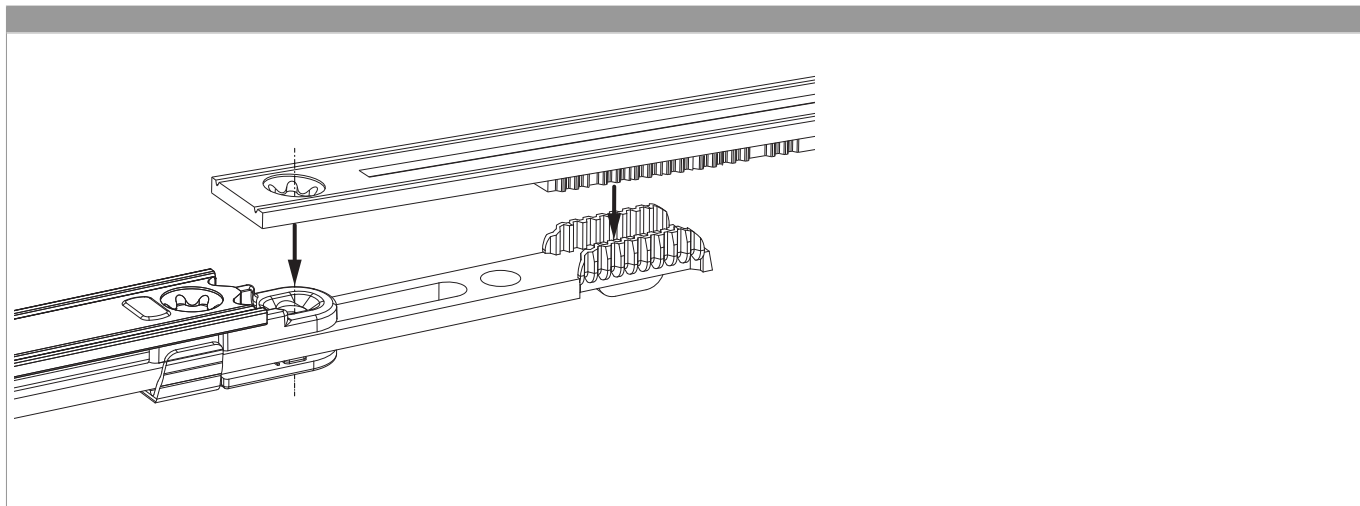
Stanzbild



• Wir empfehlen die Schnittkanten von TRICOAT-PLUS Beschlagteilen mit dem TRICOAT-PLUS-Ausbesserungslack (Art. Nr. 358440) nachzubehandeln.

1. Stulp
2. Riegel

Zahnkastenverbindung

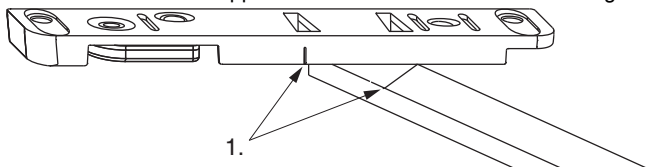


Kippschere

Kippschere

Montage

1. Kippschere auf Flügelalzbreite ablängen und verschrauben. **ACHTUNG:** ist mittendifixiert in der Kippstellung!
2. Kerbmarke am Kippscherenarm auf Blendrahmen übertragen. Auf diese Position Schließteil für Kippschere mit Kerbmarke montieren.



1. Kerbmarke

Einhängen

1. Beim Einhängen den Fenstergriff in die Putzstellung bringen (Abb. 2, C).
2. Das Sicherungsplättchen am Kippscherengehäuse öffnen (Abb. 1) und den Scherenarm einhängen.
3. Den Fenstergriff in die Kippstellung bringen (Abb. 2, B) und das Sicherungsplättchen wieder schließen (Abb. 3).

Abb. 1

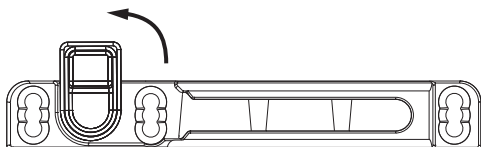
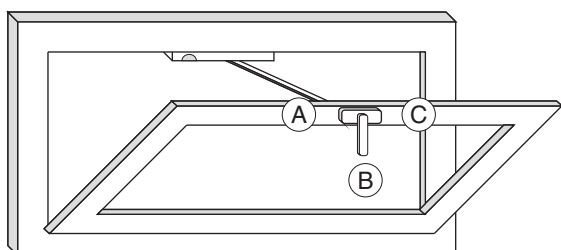


Abb. 2

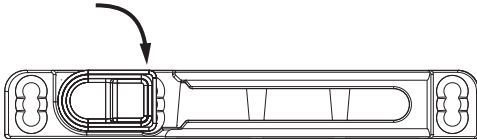




206174 - MM Kantenverschluß variabel mit Kippschere DM 15 1250 mit 1 i.S. FFH 751-1.250 silber

- A: Schließen
- B: Kippen
- C: Putzen

Abb. 3



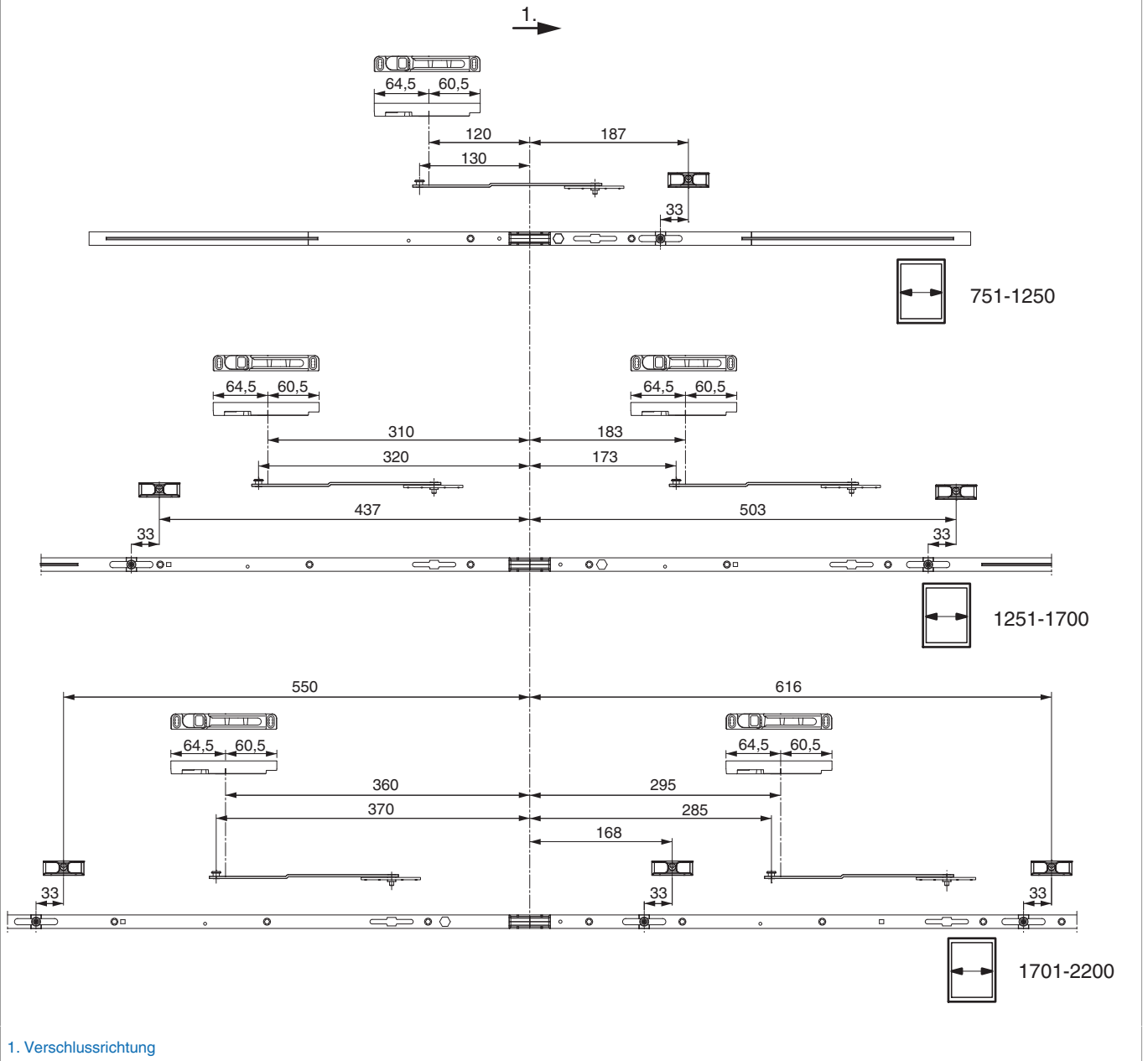
Aushängen

1. Beim Aushängen im gekippten Zustand das Sicherungsplättchen öffnen (Abb. 1).
2. Flügel schließen, den Griff in die Putzstellung bringen (Abb. 2, C) und den Flügel öffnen.



206174 - MM Kantenverschluß variabel mit Kippschere DM 15 1250 mit 1 i.S. FFH 751-1.250 silber

Kantenverschluß variabel





206174 - MM Kantenverschluß variabel mit Kippschere DM 15 1250 mit 1 i.S. FFH 751-1.250 silber

Anpressdruckeinstellung

i.S Zapfen und Verschlusszapfen

