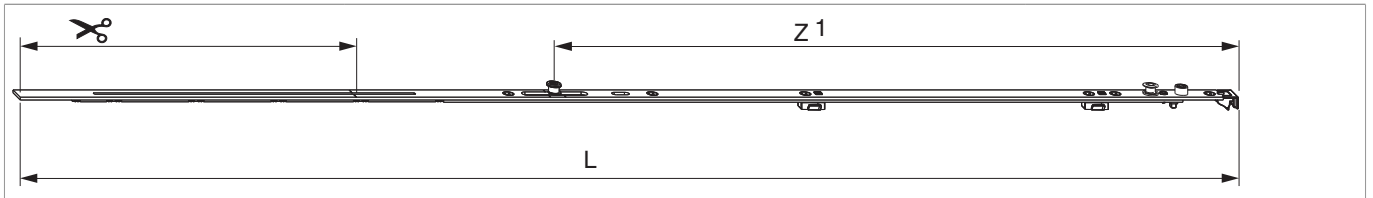




## 205941 - MM Drehbandstulp ablängbar AS/DTuni/PVC 1050 mit 1 i.S. FFB 801-1.050 silber

### Technische Zeichnung



			<b>L</b>				<b>No</b>
Silber	mit 1 i.S.	1050	947,5	801 - 1.050	260	20	205941

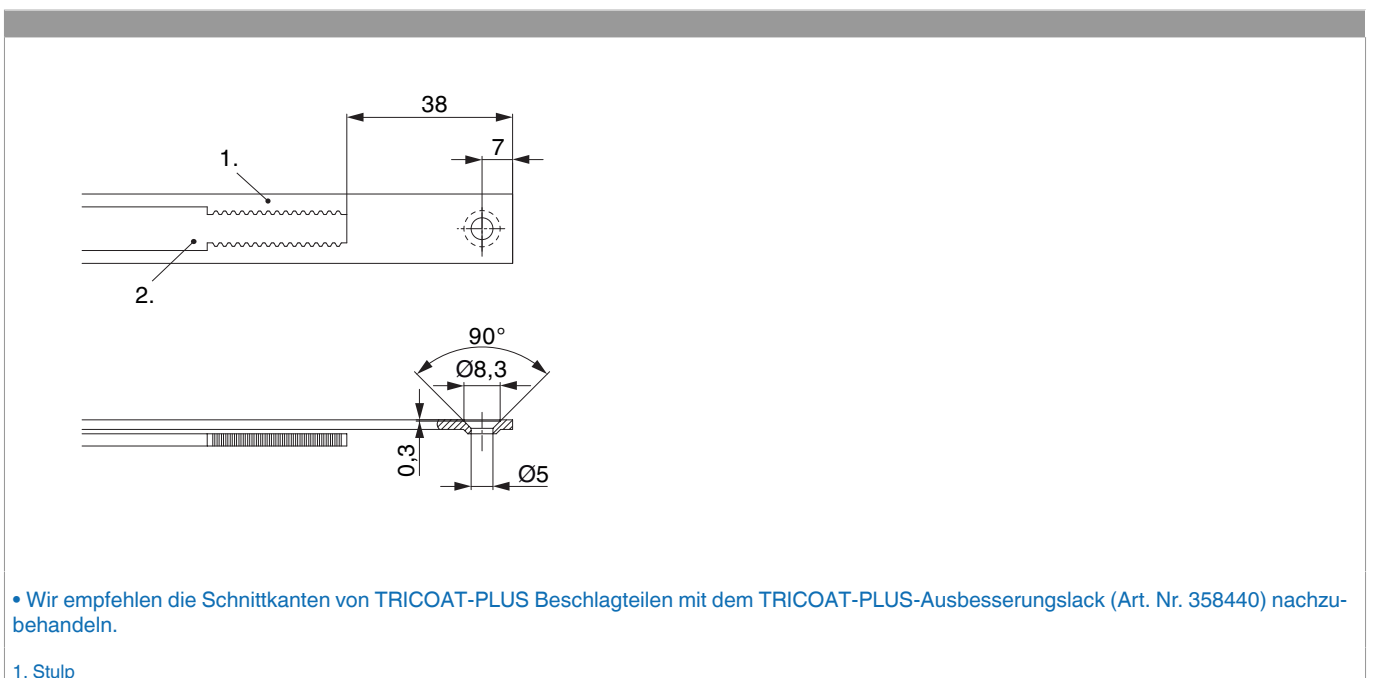
### Schraubpositionstabelle

<b>No</b>		1	2	3	4	5	6
205941	6	18,5	91,5	112,5	333	452	564

### Zapfensitztablelle

<b>No</b>		Z1
205941	1	528

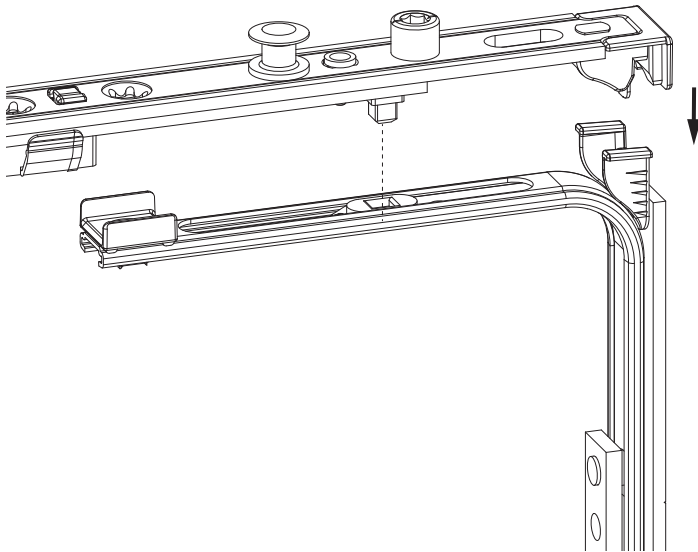
### Stanzbild



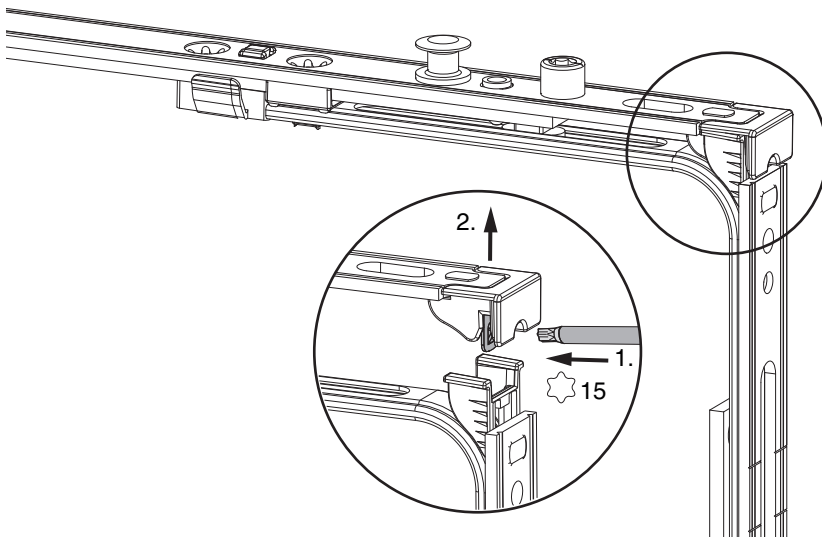
2. Riegel

## Klipsverbindung

Klipsverbindung einhängen



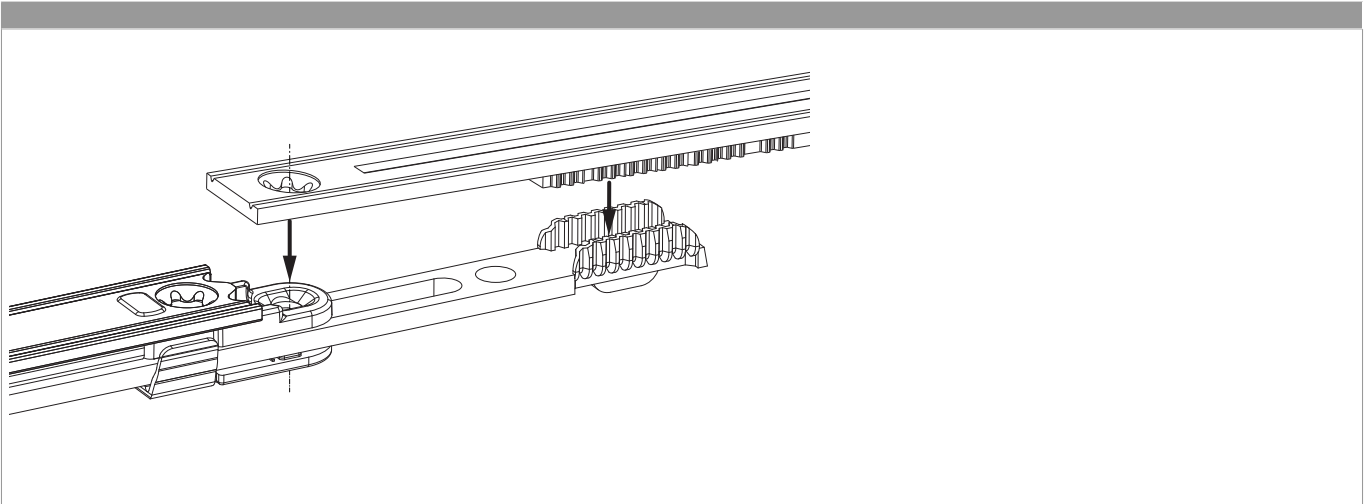
Klipsverbindung aushängen





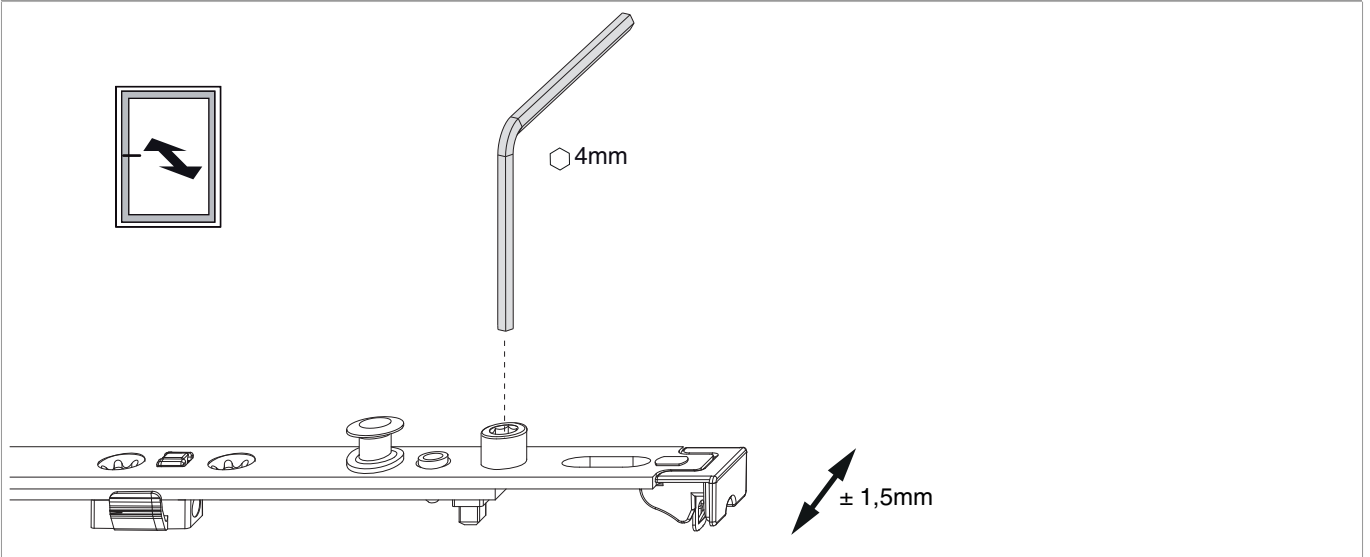
205941 - MM Drehbandstulp ablängbar AS/DTuni/PVC  
1050 mit 1 i.S. FFB 801-1.050 silber

### Zahnkassenverbindung



### Anpressdruckeinstellung

im Drehlager





205941 - MM Drehbandstulp ablängbar AS/DTuni/PVC  
1050 mit 1 i.S. FFB 801-1.050 silber

i.S Zapfen und Verschlusszapfen

