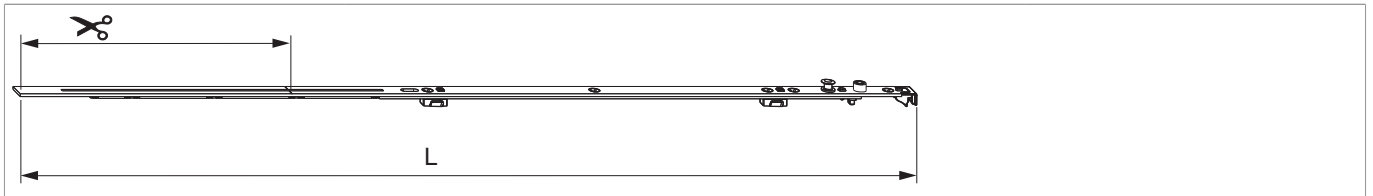




205940 - MM Drehbandstulp ablängbar AS/DTuni/PVC 800 FFB 601-800 silber

Technische Zeichnung



			L				N^o
Silber		800	697,5	601 - 800	211,5	20	205940

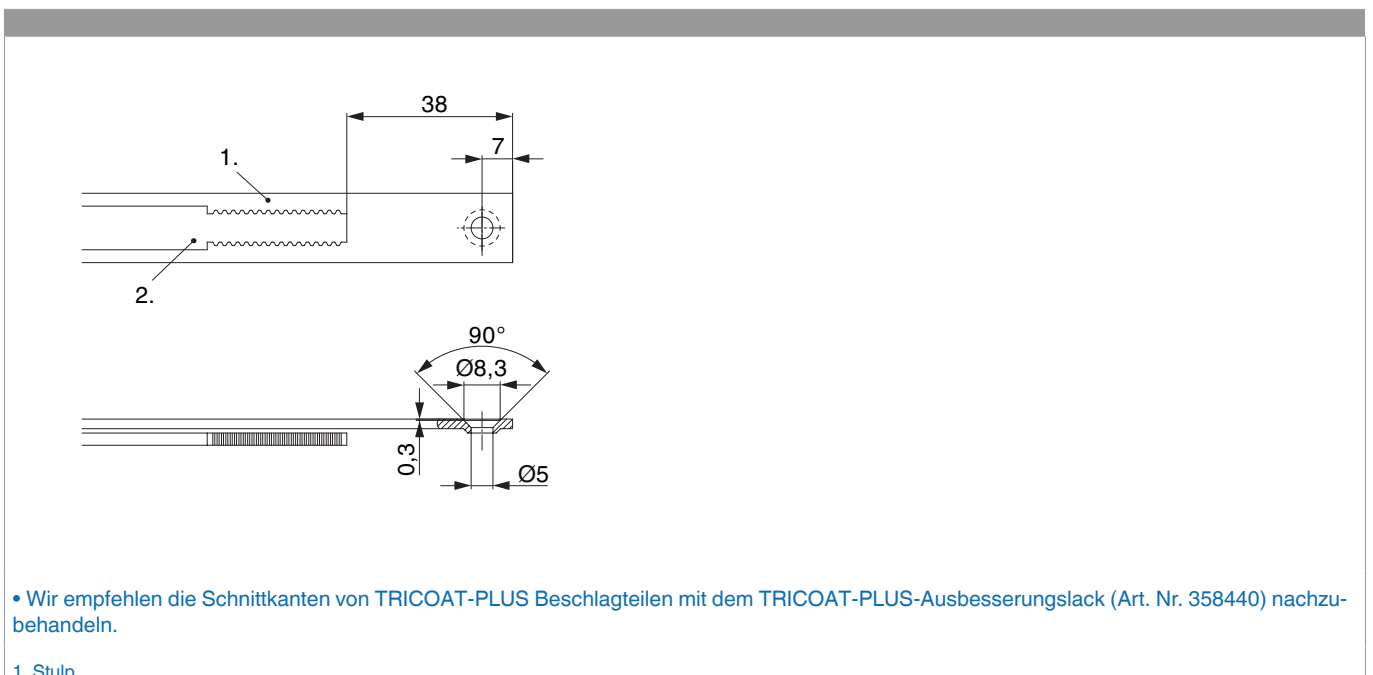
Schraubpositionstabelle

N^o		1	2	3	4	5	6	
205940	5	18,5	91,5	112,5	247	377		

Zapfensitztablelle

N^o		Z1	
205940	0		

Stanzbild



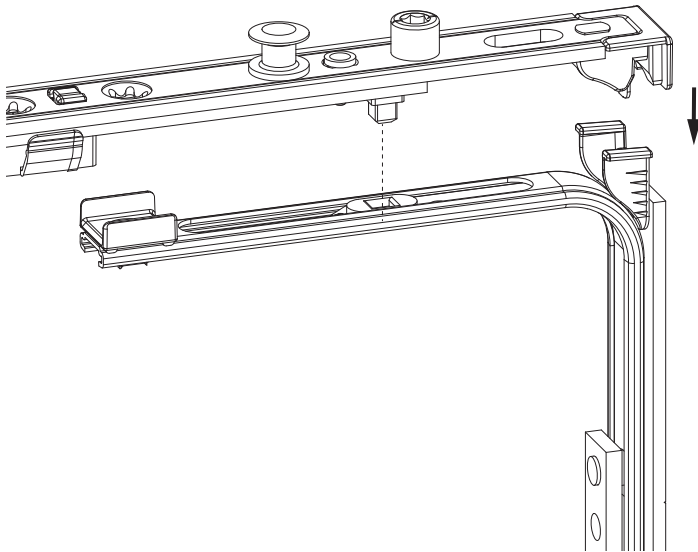
• Wir empfehlen die Schnittkanten von TRICOAT-PLUS Beschlagteilen mit dem TRICOAT-PLUS-Ausbesserungslack (Art. Nr. 358440) nachzubehandeln.

1. Stulp

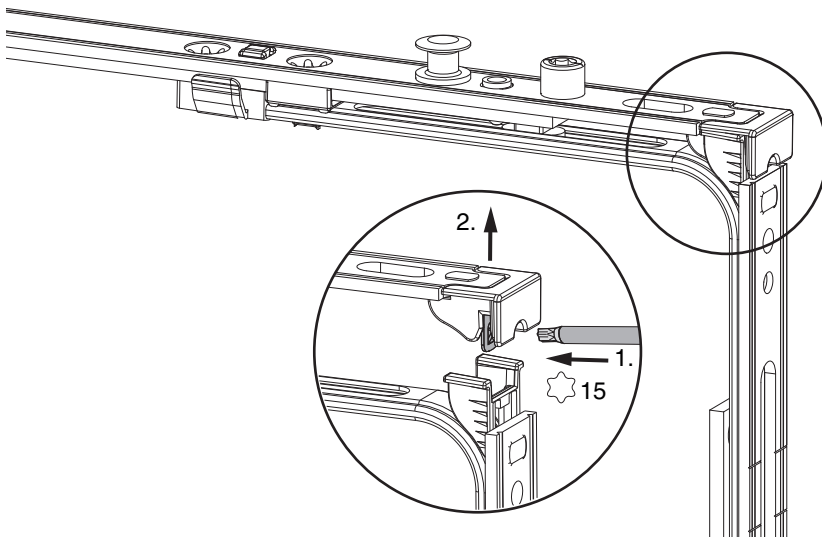
2. Riegel

Klipsverbindung

Klipsverbindung einhängen

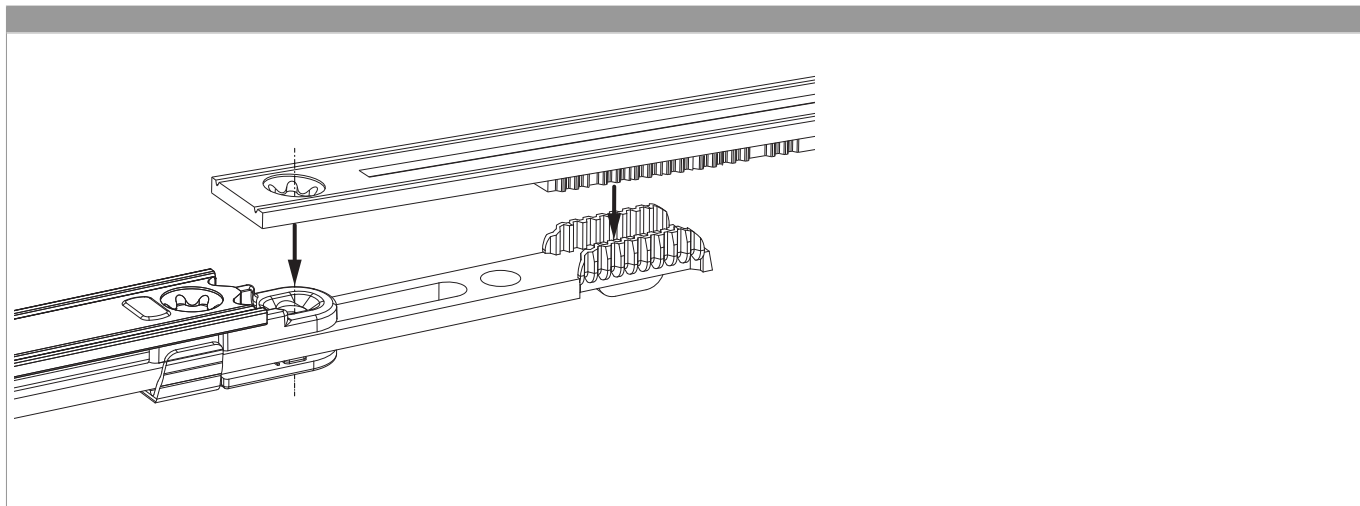


Klipsverbindung aushängen





Zahnkassenverbindung



Anpressdruckeinstellung

im Drehlager

