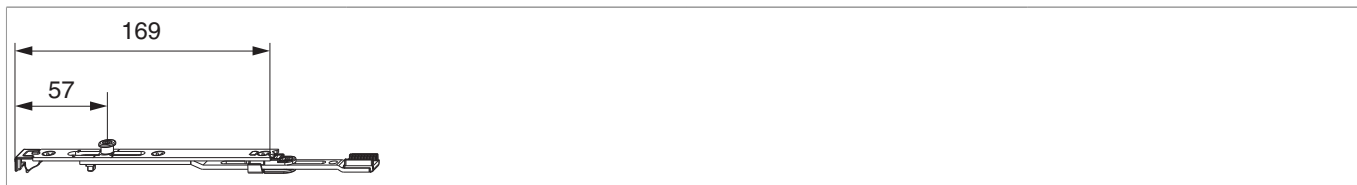




## 205644 - MM Endverschluss unten für Getriebe EH mit 1 i.S. silber

### Technische Zeichnung



|        |                  | L   |               |    | No                      |
|--------|------------------|-----|---------------|----|-------------------------|
| Silber | unten mit 1 i.S. | 169 | 1.701 - 2.450 | 20 | 205644 <sup>1) 2)</sup> |

<sup>1)</sup> Zur Verwendung bei Getrieben mit 170 mm Kerbmarkierung.

<sup>2)</sup> Für einbruchhemmende Fenster nach EN 1627.

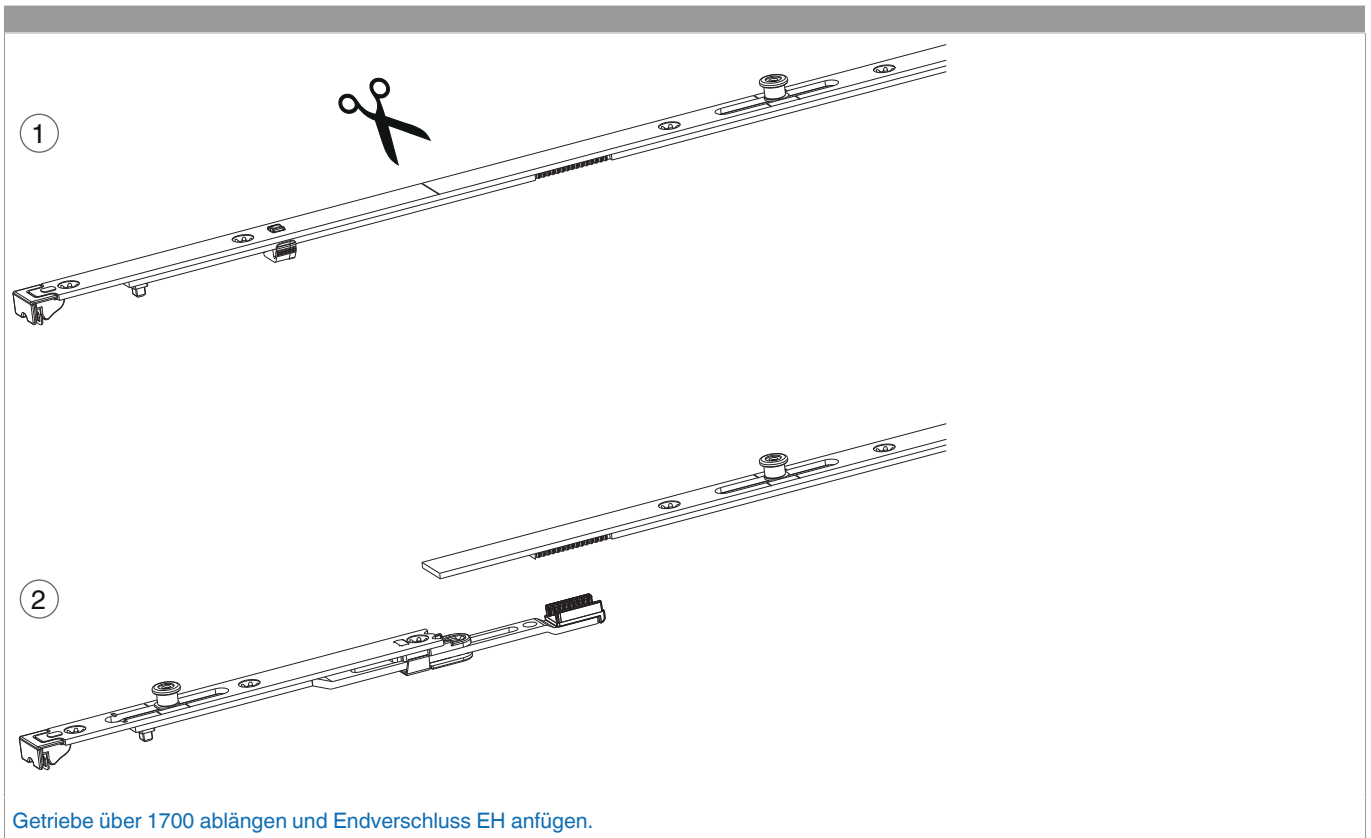
### Schraubpositionstabelle

| No     |   | 1    | 2    | 3   | 4   |  |
|--------|---|------|------|-----|-----|--|
| 205644 | 4 | 18,5 | 91,5 | 162 | 177 |  |

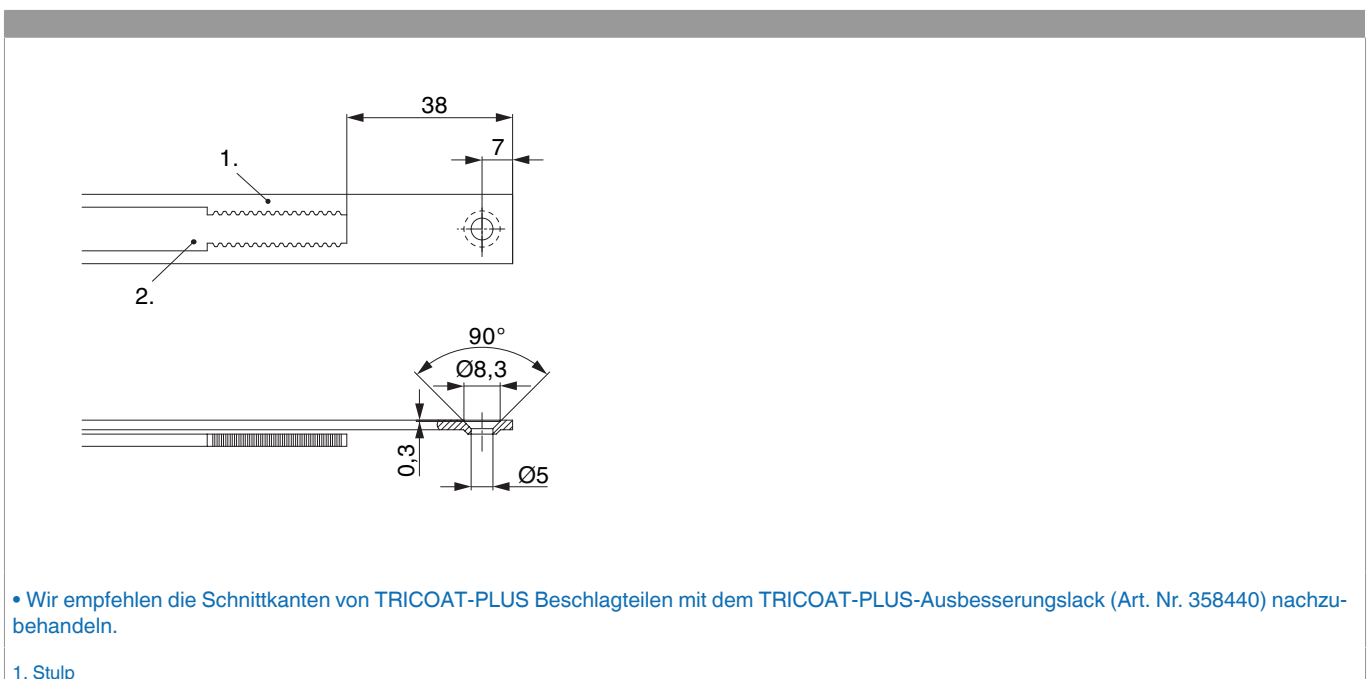
### Zapfensitztable

| No     |   | Z1 |  |
|--------|---|----|--|
| 205644 | 1 | 57 |  |

## Anbindung Endverschluss EH



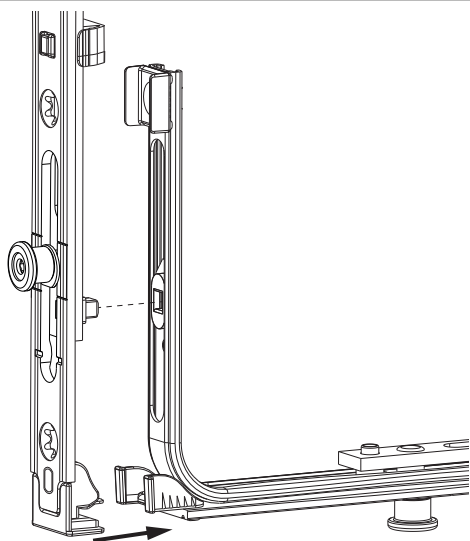
## Stanzbild



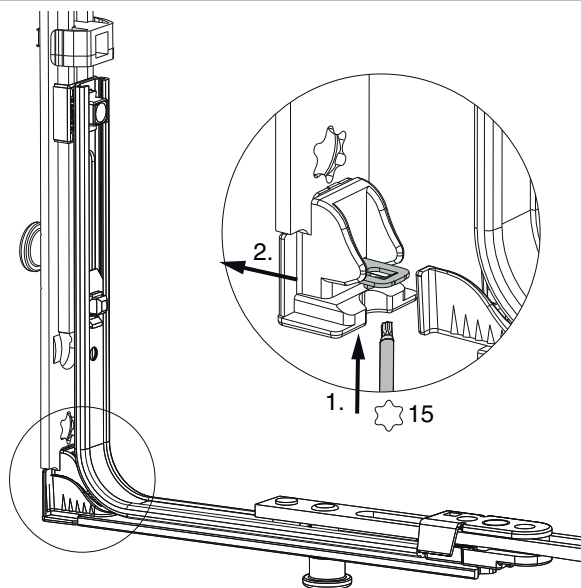
2. Riegel

## Klipsverbindung EH

Klipsverbindung einhängen



Klipsverbindung aushängen





## 205644 - MM Endverschluss unten für Getriebe EH mit 1 i.S. silber

### Anpressdruckeinstellung

i.S Zapfen und Verschlusszapfen

