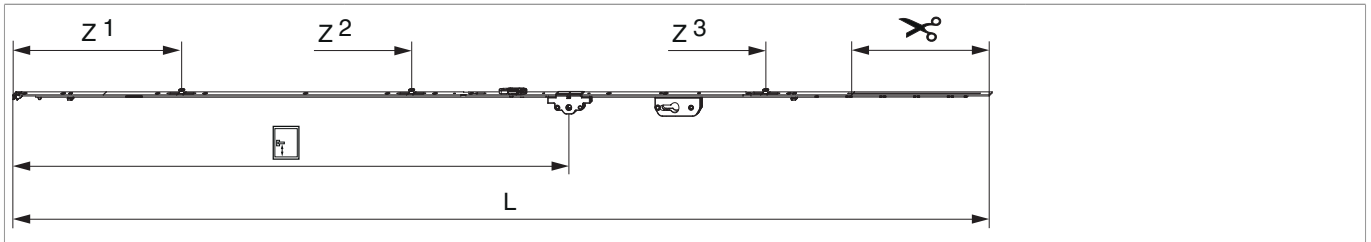




205631 - MM Getriebe fix DK DM 40 sperrbar PZ 2200 mit 3 i.S. GM 1.050 FFH 1.951-2.200 silber

Technische Zeichnung



		L							N^o
Silber	2200	2.096,5	40	1.050	1.951 - 2.200	260,5	1	10	205631 ¹⁾

¹⁾ Ablängen für Endverschluss 115 mm und 170 mm möglich. Kerbmarke nur bei 170 mm.

Schraubpositionstabelle

N ^o		1	2	3	4	5	6	7	8	9	10	11	12	13	14
205631	12	18,5	91,5	270	360	550	705	795	863,5	1.124	1.388	1.465	1.729		

Zapfensitztablelle

N ^o		Z1	Z2	Z3	Z4
205631	3	315	750	1.420	

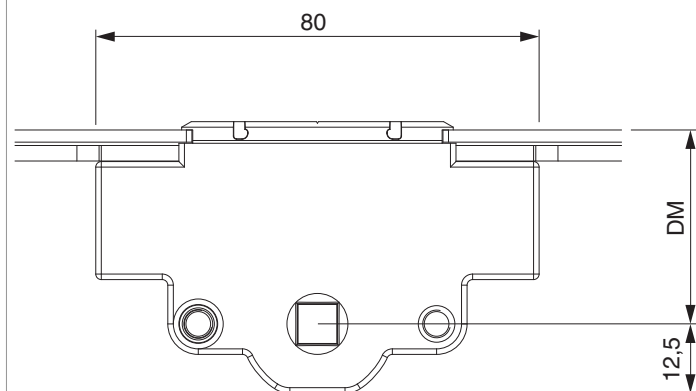
Lehren

			N ^o
Bohrlehre für Türgetriebe sperrbar DM 25-50 mm	Profilbreite bis 110 mm	1	214634



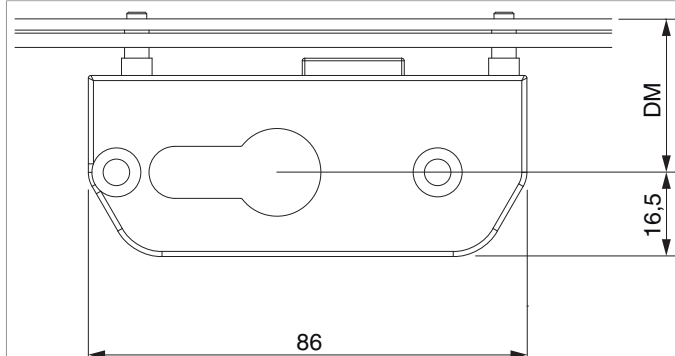
205631 - MM Getriebe fix DK DM 40 sperrbar PZ 2200 mit 3 i.S. GM 1.050 FFH 1.951-2.200 silber

Abmessungen Getriebekasten



- Für Griffbefestigung SPAX-Schraube mit \varnothing 5 mm oder M5 Schraube verwenden.

Abmessungen Schlosskasten

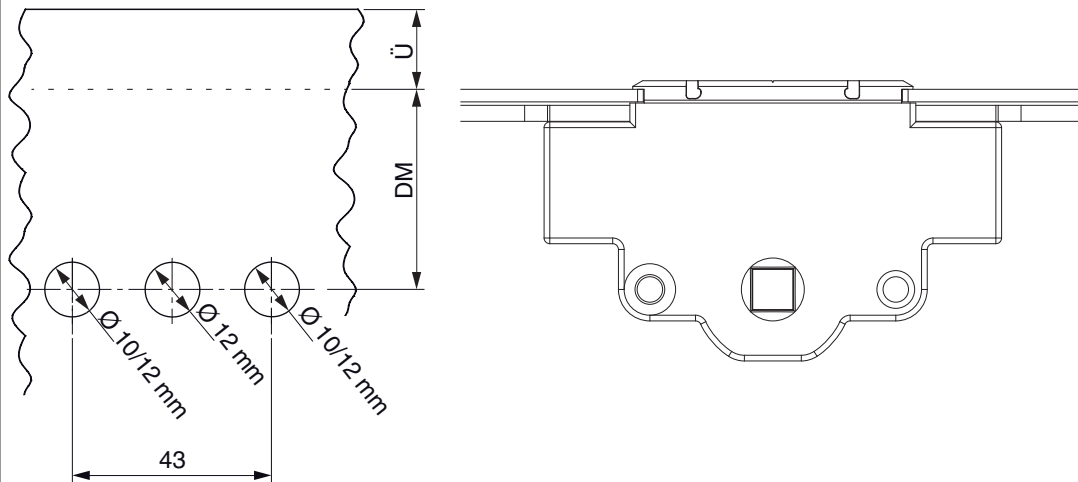




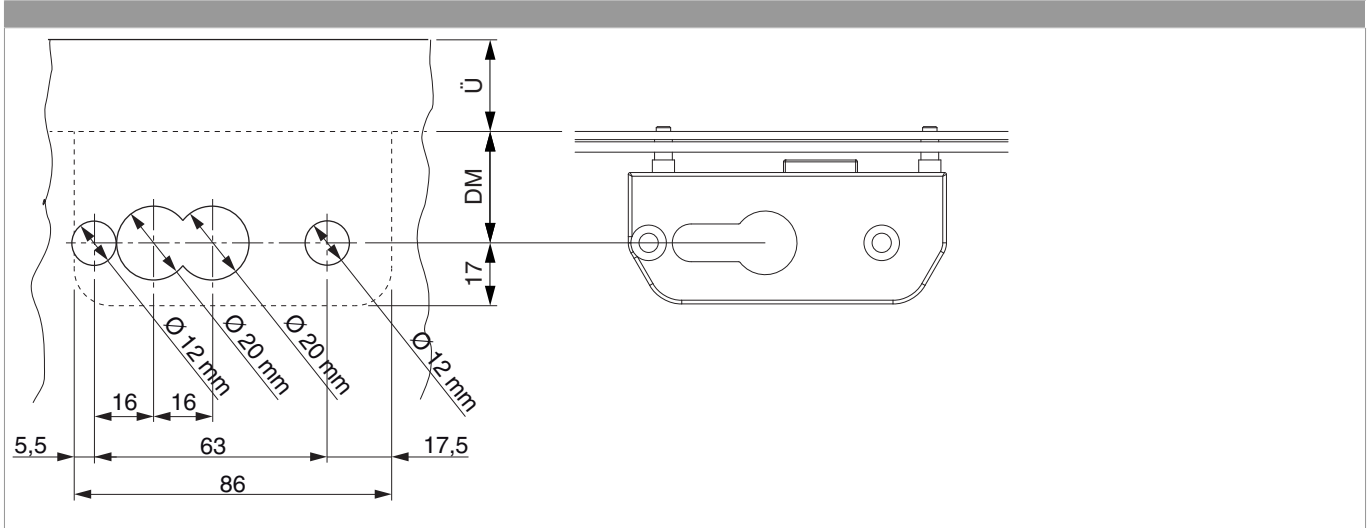
205631 - MM Getriebe fix DK DM 40 sperrbar PZ 2200 mit 3 i.S. GM 1.050 FFH 1.951-2.200 silber

Bohrbild

Für Holz-, Kunststoff- und Aluminiumfenster



Bohrbild Schlosskasten

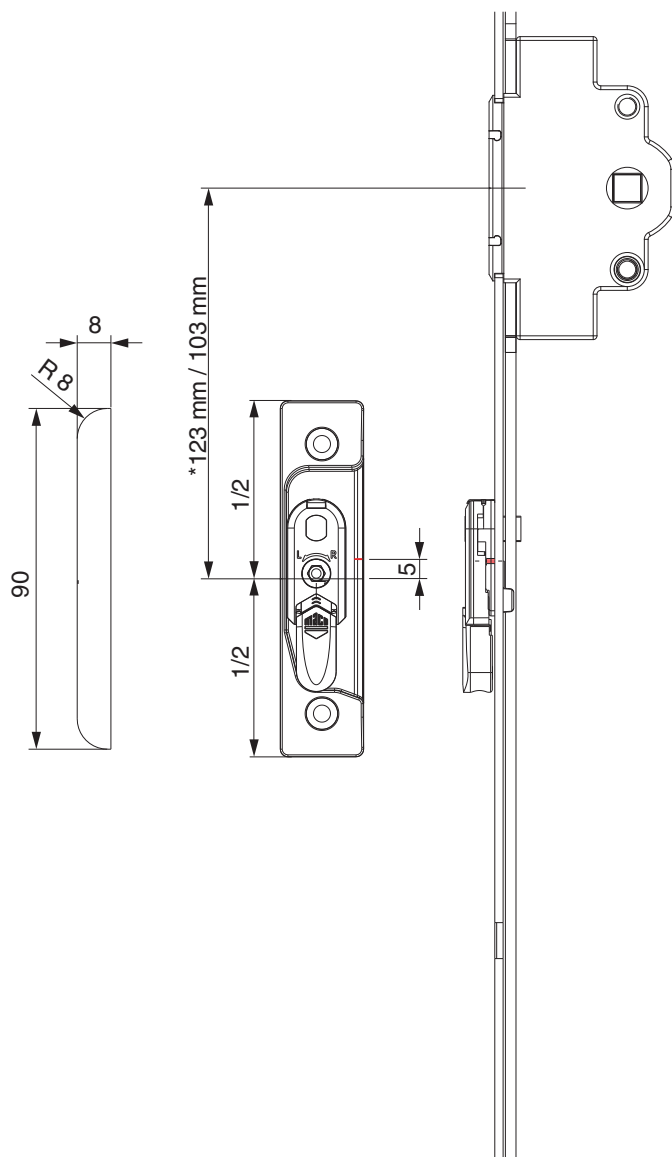




205631 - MM Getriebe fix DK DM 40 sperrbar PZ 2200 mit 3 i.S. GM 1.050 FFH 1.951-2.200 silber

Positionierung Hebetaile

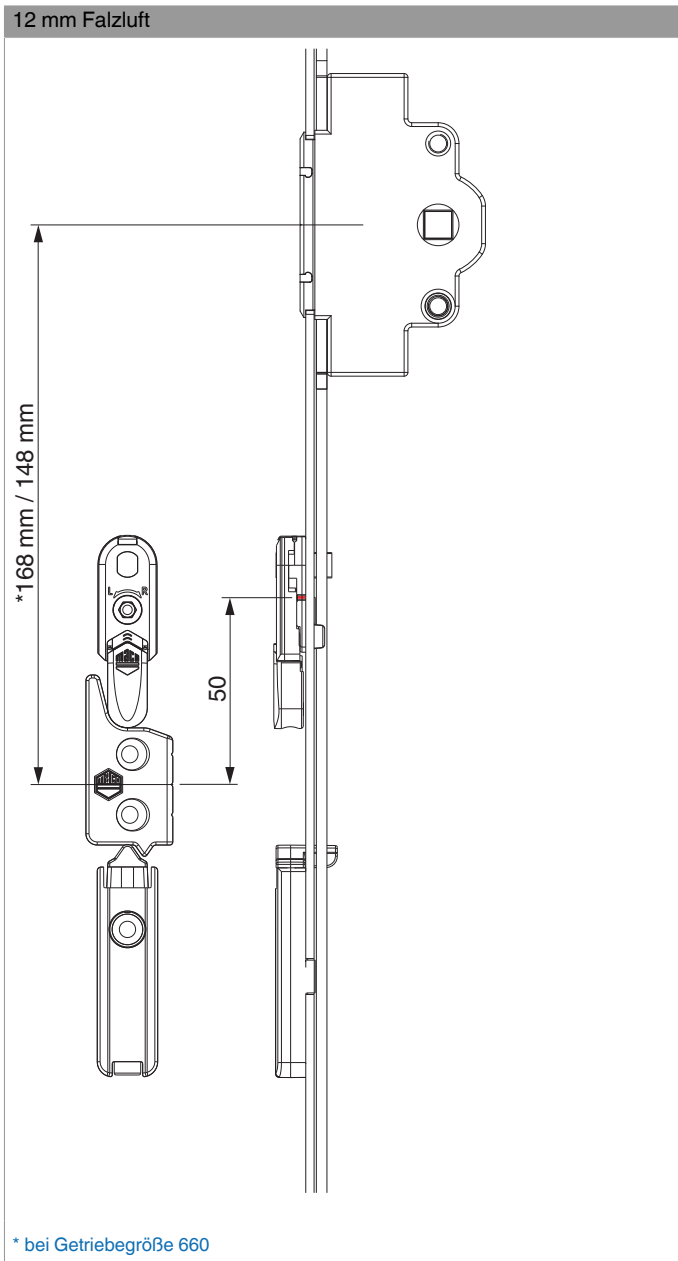
Hebetaile 4L / ohne Türschnapper



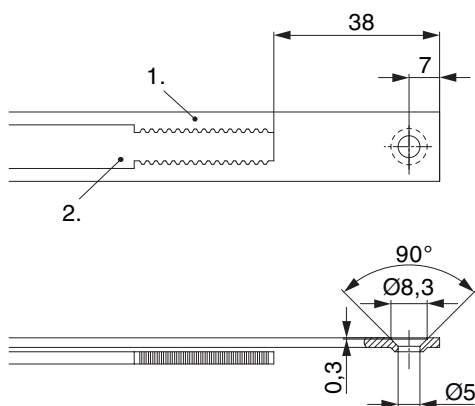
* bei Getriebegröße 660



205631 - MM Getriebe fix DK DM 40 sperrbar PZ 2200 mit
3 i.S. GM 1.050 FFH 1.951-2.200 silber



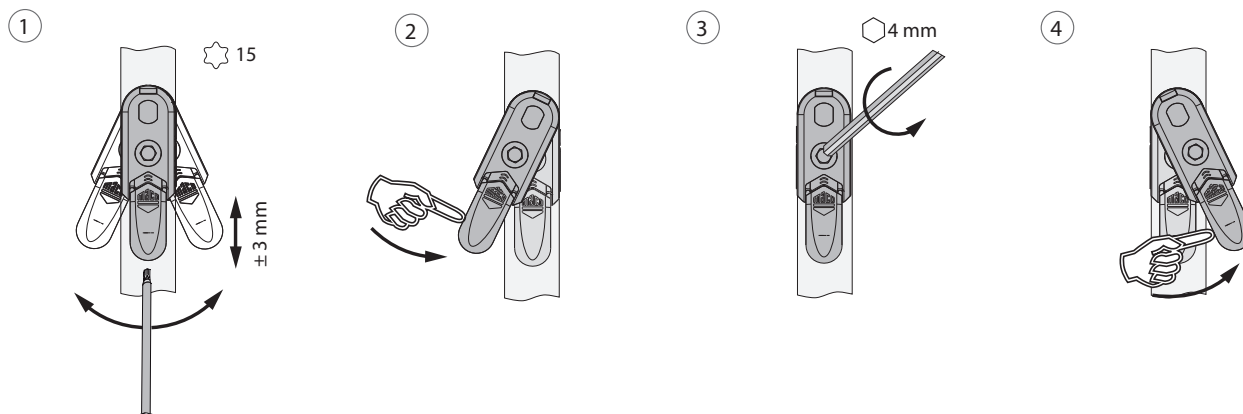
Stanzbild



• Wir empfehlen die Schnittkanten von TRICOAT-PLUS Beschlagteilen mit dem TRICOAT-PLUS-Ausbesserungslack (Art. Nr. 358440) nachzubehandeln.

- 1. Stulp
- 2. Riegel

Ausschwenken und Einstellen der Hebesicherung



- 1. Ausschwenken und Höhenverstellung der Hebesicherung.
- 2. Rückstellung der Hebesicherung.
- 3. Mittenfixierung der Hebesicherung.
- 4. Ausschwenken der Hebesicherung.

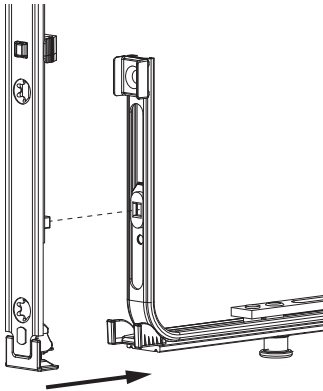


205631 - MM Getriebe fix DK DM 40 sperrbar PZ 2200 mit
3 i.S. GM 1.050 FFH 1.951-2.200 silber

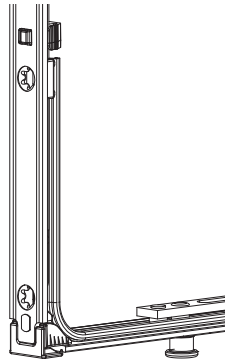
Klipsverbindung

Klipsverbindung einhängen

①

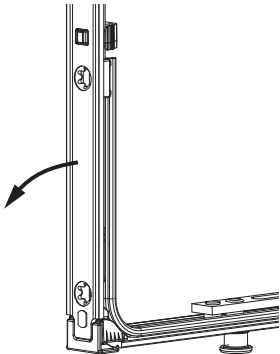


②

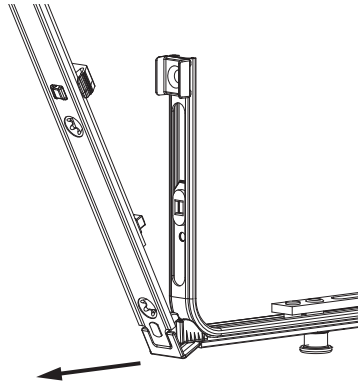


Klipsverbindung aushängen

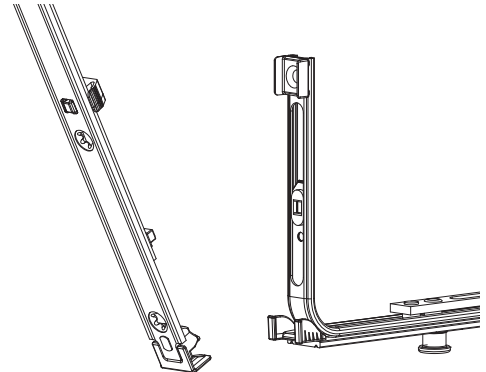
①



②



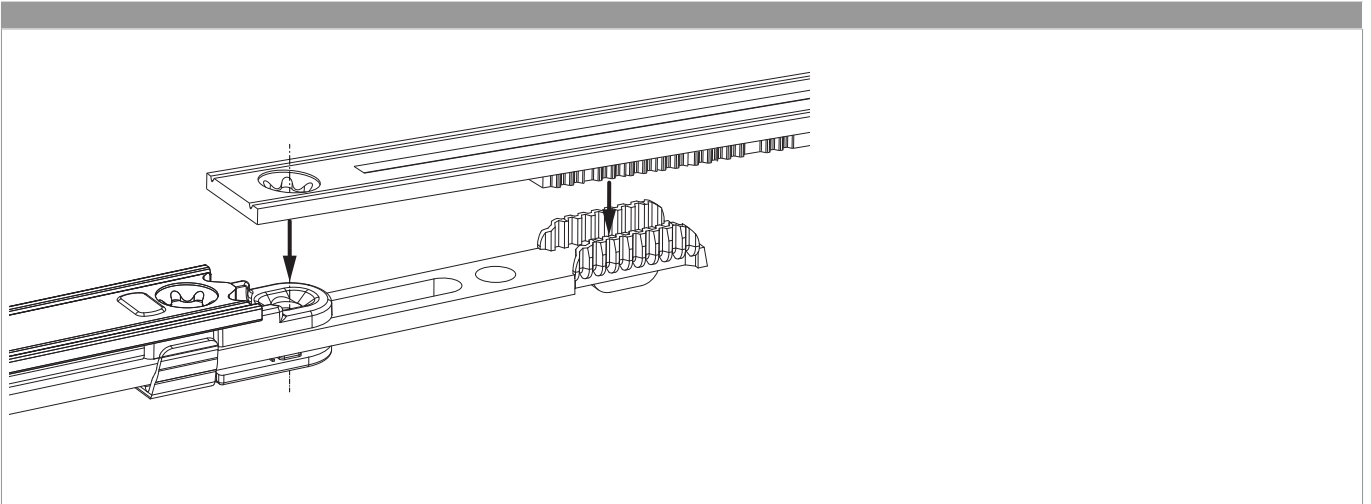
③





205631 - MM Getriebe fix DK DM 40 sperrbar PZ 2200 mit
3 i.S. GM 1.050 FFH 1.951-2.200 silber

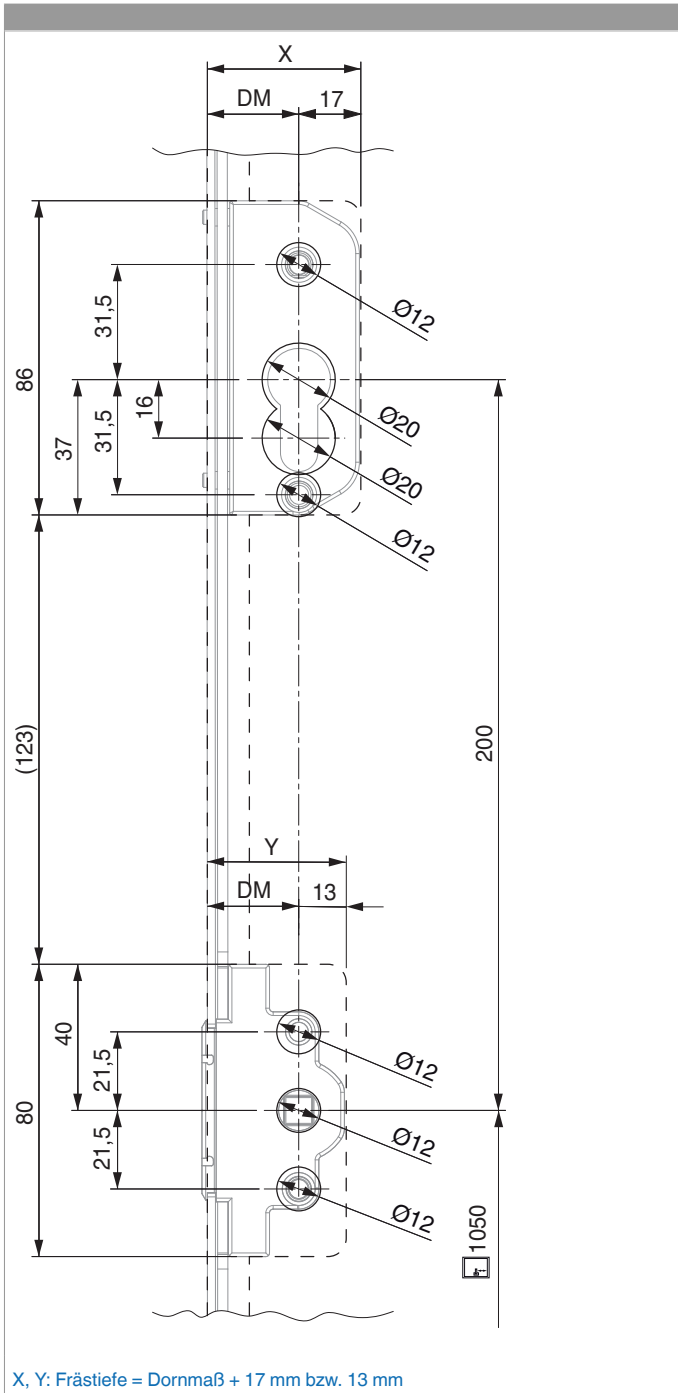
Zahnkastenverbindung





205631 - MM Getriebe fix DK DM 40 sperrbar PZ 2200 mit
3 i.S. GM 1.050 FFH 1.951-2.200 silber

Türgetriebe sperrbar - Anschlag





205631 - MM Getriebe fix DK DM 40 sperrbar PZ 2200 mit 3 i.S. GM 1.050 FFH 1.951-2.200 silber

Anwendungsbereiche

- **Türgetriebe mit Sonderdornmaßen** für Holztüren mit Griffen und durchgehendem Zylinder können auf der Innen- und Außenseite montiert werden. **Achtung:** Bei Türgetrieben für Holztüren können Griffe und Halbzylinder nur auf der Innenseite montiert werden.
- Für das Getriebe können alle handelsüblichen Profilzylinder DM 25 verwendet werden.

Anschlag am Flügel

1. Bohrungen für Oliven und Rosetten sowie Getriebe und Zylinder lt. Zeichnung anreißen oder MACO-Bohrlehre für sperrbares Türgetriebe verwenden.
2. Getriebe- und Schlosskasten ausfräsen (Ø 12 mm, Frästiefe lt. Tabelle Maß X und Y).
3. Getriebe wie bei normalen Türgetrieben ablängen und montieren.
4. Griffe und Rosetten anbringen, Befestigungsschrauben an Profilstärke anpassen.

Anschlag am Rahmen

Die Positionen der Verriegelungszapfen entsprechen denen des normalen Türgetriebes. Anschlag der Schließteile mit den üblichen MULTI-Lehren.

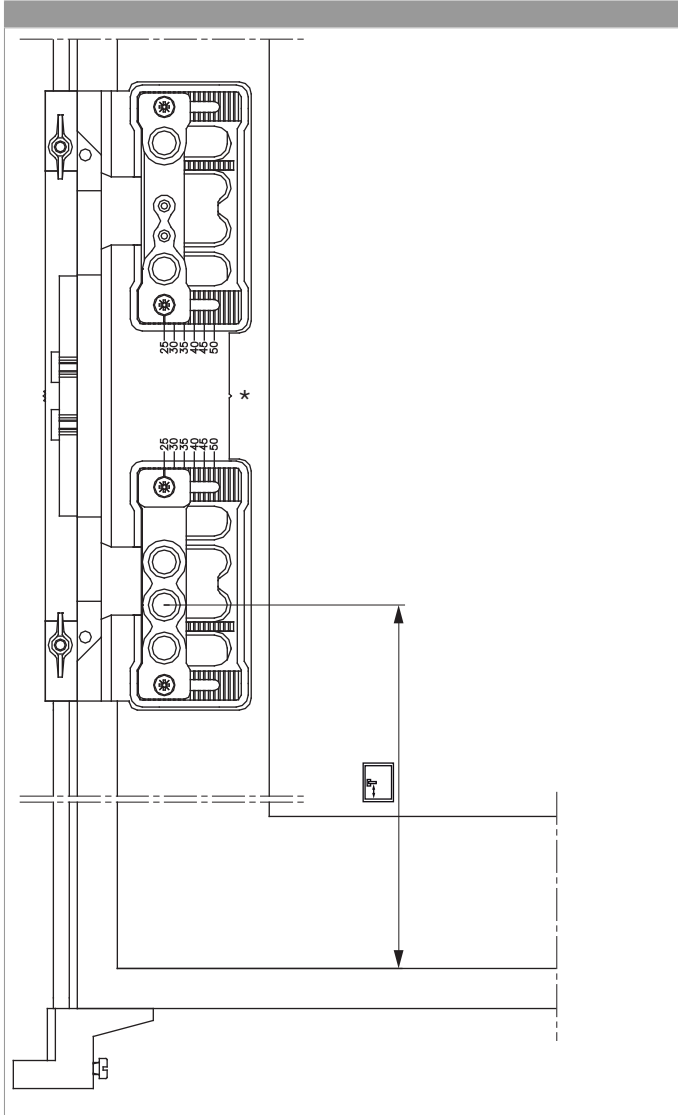
Verwendung der Bohrlehre Best.-Nr. 214634

1. Bohrlehre rechts oder links eingestellt aufstecken.
2. An Flügelunterkante lt. Abbildung anschlagen.
3. Lehre spannen (Flügelmuttern).

Bohrer Ø 12 mm für Durchgangslöcher der Olive bzw. Rosette; Bohrer Ø 3 mm zum Markieren der Zylinderlöcher (mit Ø 20 mm nachbohren).
Lehre kann bis zu einer Türstärke von 110 mm verwendet werden.



205631 - MM Getriebe fix DK DM 40 sperrbar PZ 2200 mit 3 i.S. GM 1.050 FFH 1.951-2.200 silber

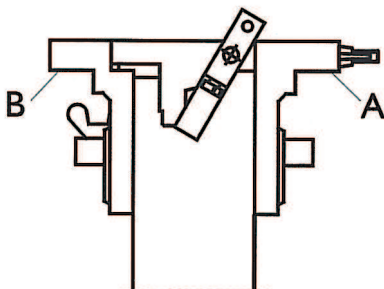


Verwendung als Frässchablone

- Die Lehre kann zum Ausfräsen des Getriebe- und Zylinderkastens verwendet werden (Fräser 16 mm - Frästiefe beachten, Anlaufing 27 mm).

Getriebe- und Zylinderfräsung

1. Vor dem Einfräsen sind die Kerbmarken auf den Flügel zu übertragen!
2. Bohrlehre so weit nach unten bzw. nach oben schieben, bis sich die mittlere Kerbmarke mit der übertragenen Markierung deckt.





205631 - MM Getriebe fix DK DM 40 sperrbar PZ 2200 mit 3 i.S. GM 1.050 FFH 1.951-2.200 silber

- Lehren werden rechts eingestellt geliefert (siehe Abbildung).
- Für linke Türen müssen die Teile (A und B) gegeneinander vertauscht werden!

Anpressdruckeinstellung

i.S Zapfen und Verschlusszapfen

