



204834 - KD Scherenarm MM 1300 FFB 801-1.300 Silber

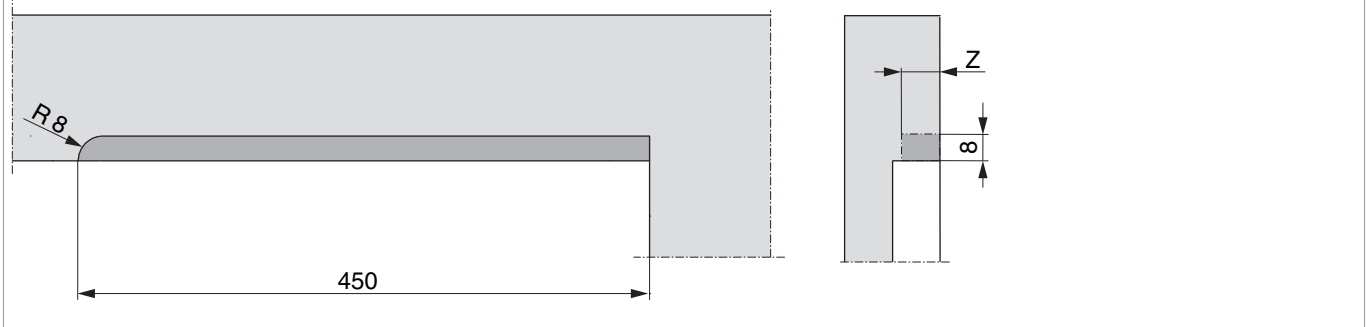
Technische Zeichnung



		L			No
Silber	1300	425	801 - 1.300	10	204834

Rahmenfräsung 4L für Scheren

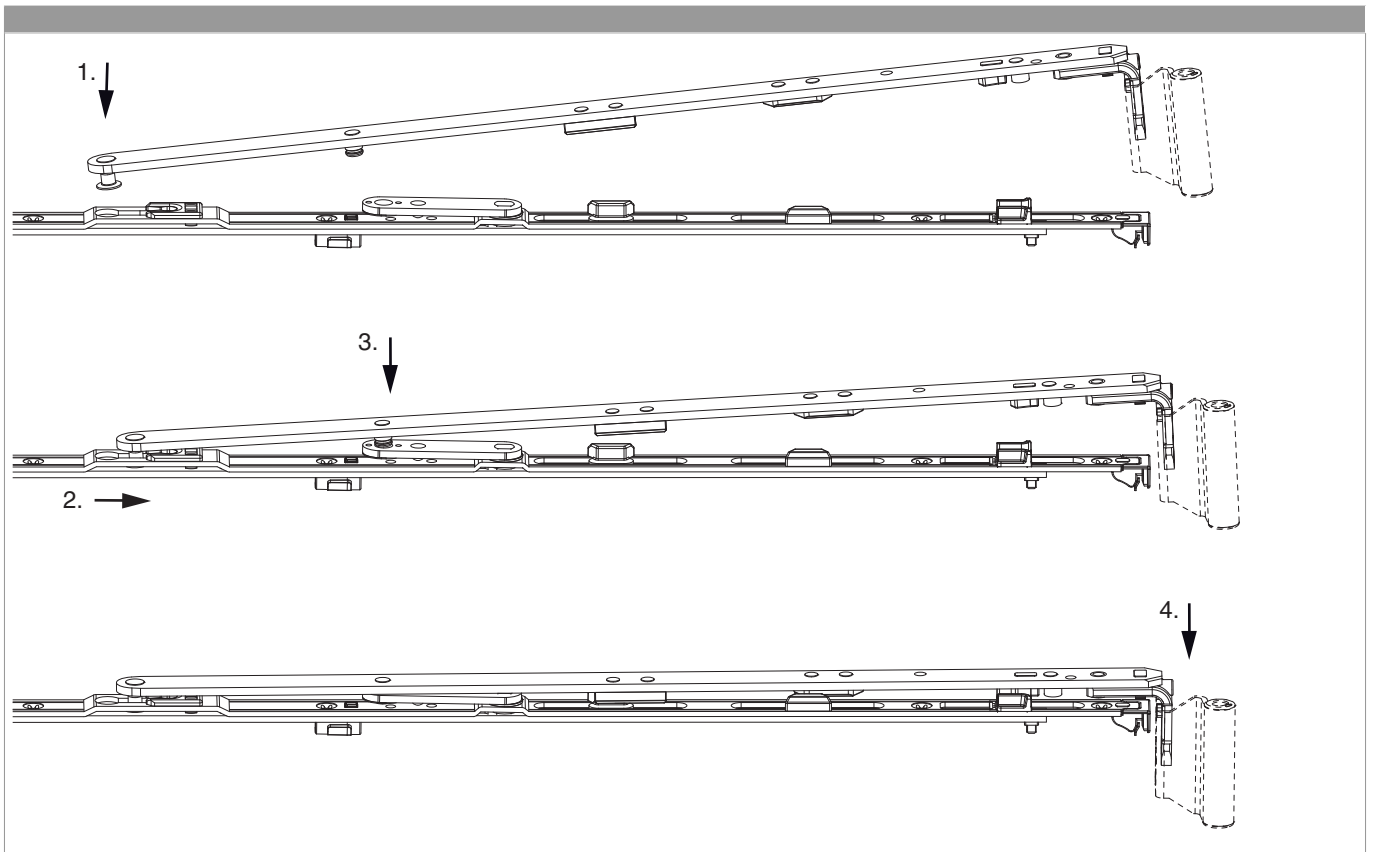
Größe 1050 und 1300



	Z
9V	18
13V	22

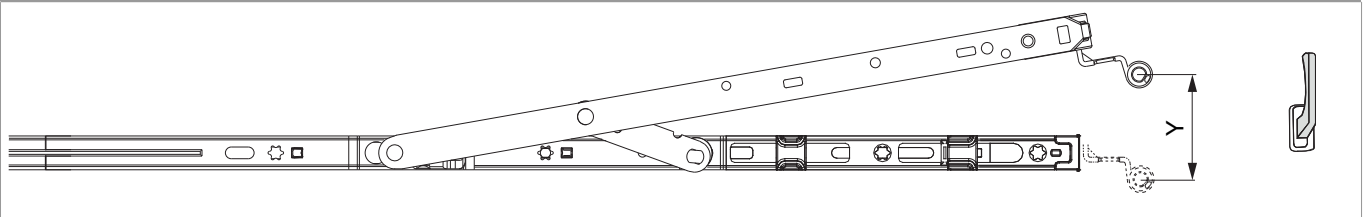



Scherenarm einhängen



Kippweite

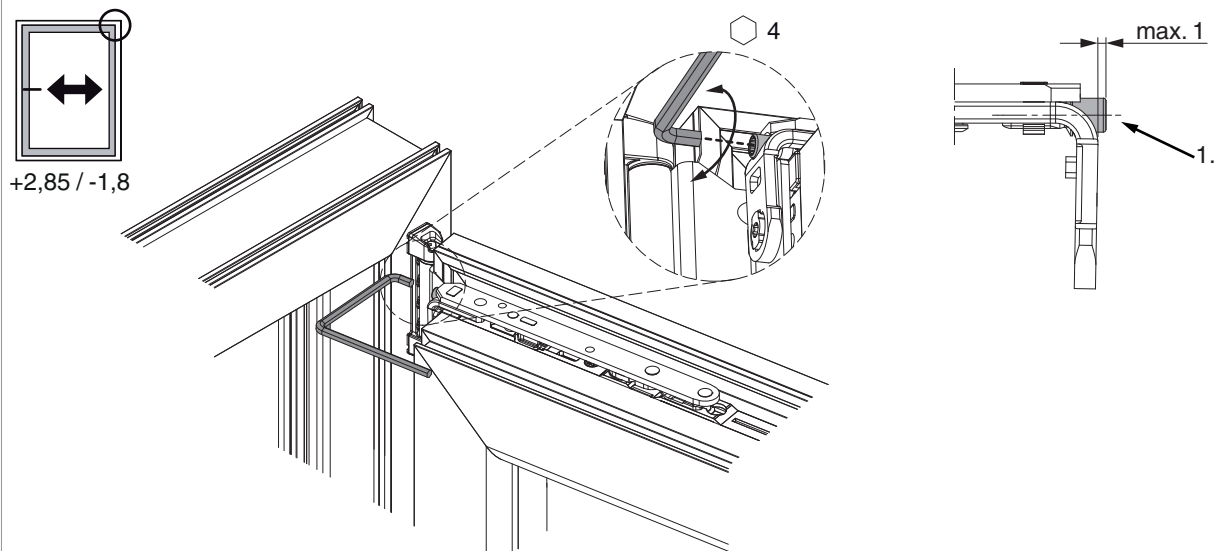
Kippstellung



	Y
400	80
600	124
800	125
1050	127
1300	127

Seiteneinstellung

im Scherenarm



1. Beim Absenken des Flügels darauf achten, dass die Schraube nicht komplett herausgeschraubt wird. Der Schraubenkopf darf maximal 1 mm vorstehen!

Anpressdruckeinstellung

im Scherenarm

