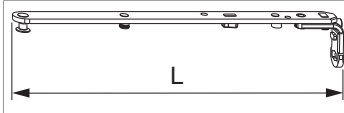




204832 - KD Scherenarm MM 600 FFB 401-600 Silber

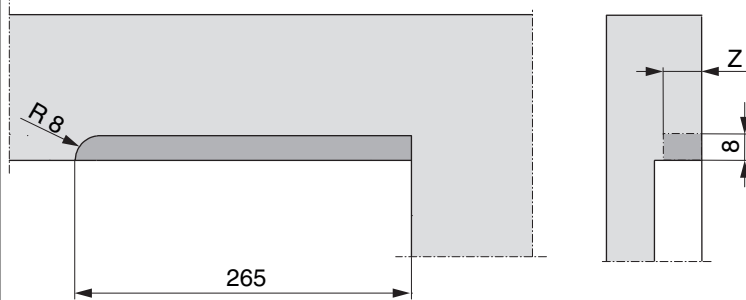
Technische Zeichnung



		L			No
Silber	600	245	401 - 600	10	204832

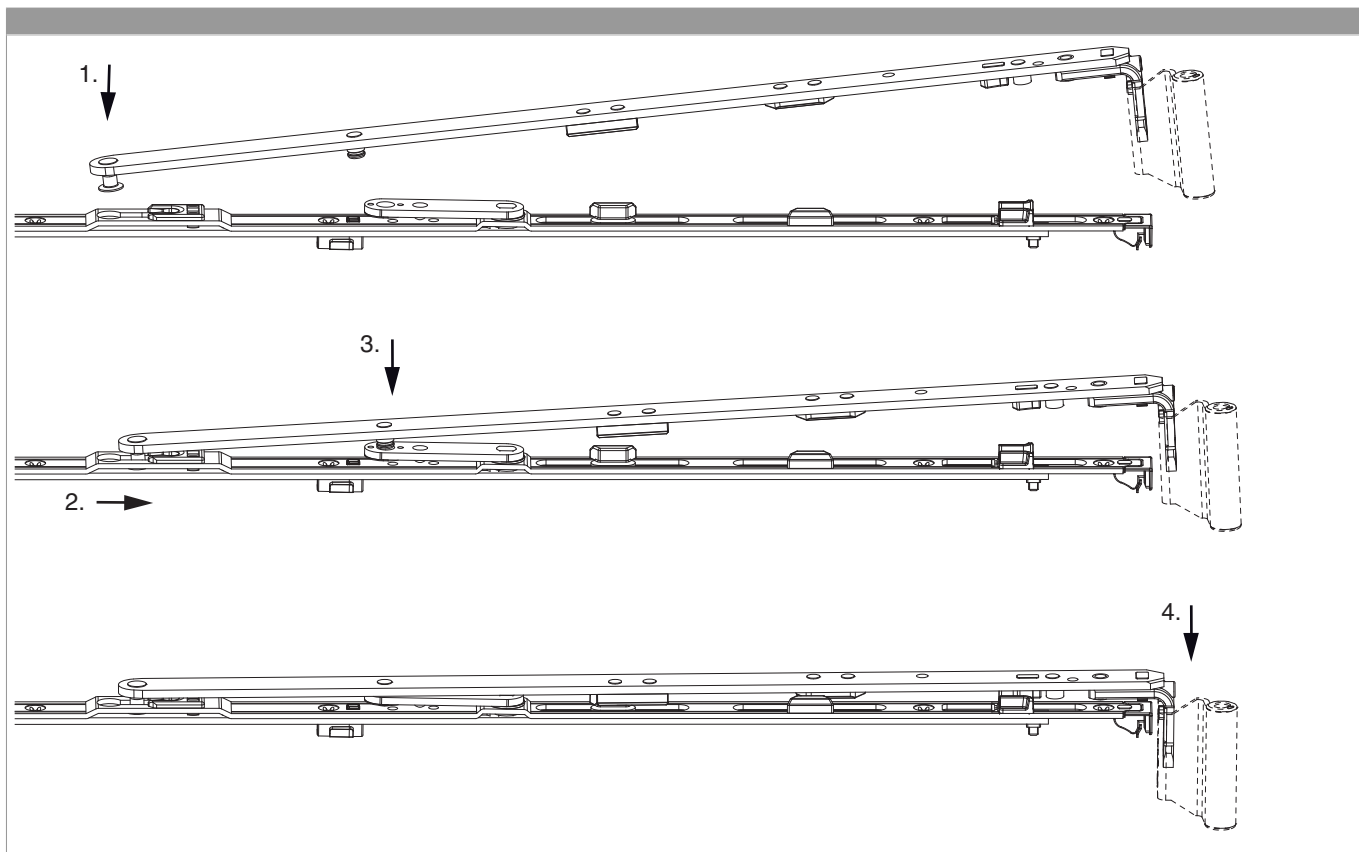
Rahmenfräsung 4L für Scheren

Größe 600



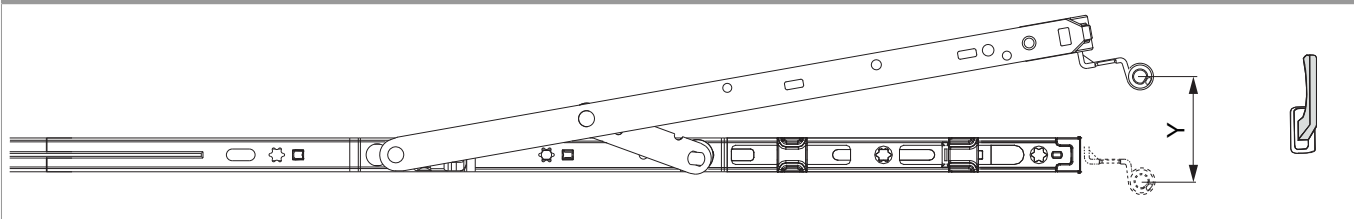
	Z
9V	18
13V	22

Scherenarm einhängen



Kippweite

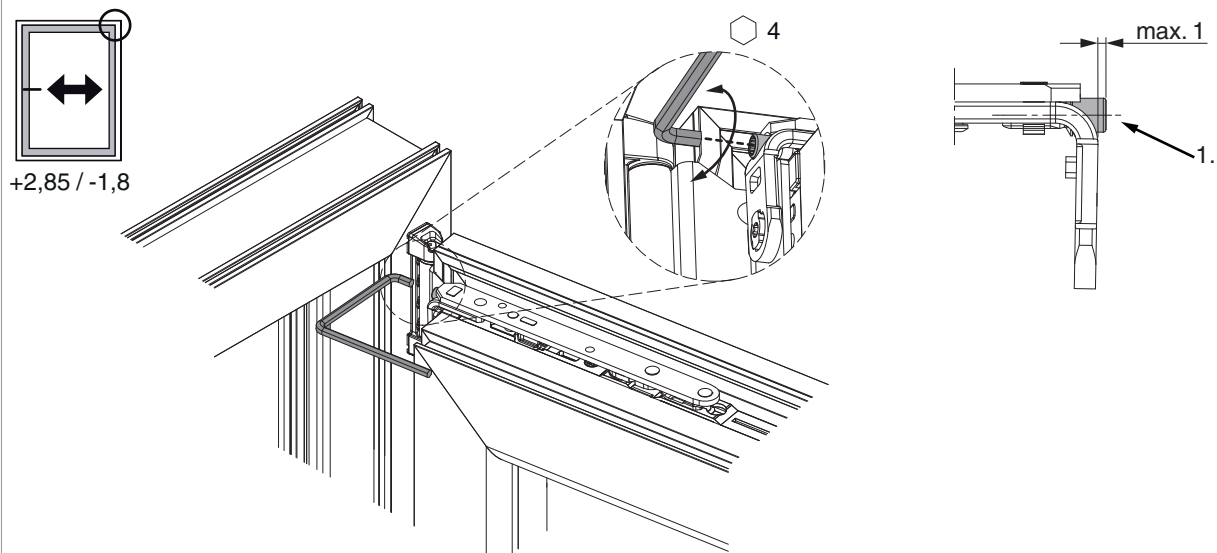
Kippstellung



	Y
400	80
600	124
800	125
1050	127
1300	127

Seiteneinstellung

im Scherenarm



1. Beim Absenken des Flügels darauf achten, dass die Schraube nicht komplett herausgeschraubt wird. Der Schraubenkopf darf maximal 1 mm vorstehen!

Anpressdruckeinstellung

im Scherenarm

