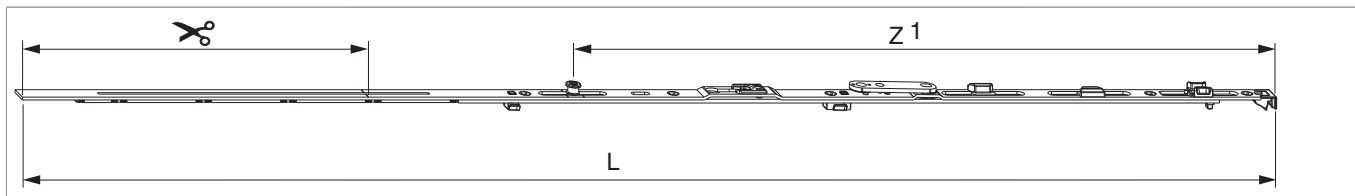




204829 - KD Scherenstulp MM 1050 FFB 801-1.050 mit 1 i.S. Silber

Technische Zeichnung



		L					No
Silber	1050	946,5	260	801 - 1.050		10	204829 ^{1) 2)}

¹⁾ Ab FFB 1301 mm ist die Verwendung der Zweitschere vorgeschrieben.

²⁾ Scherenarm Größe 1300 verwenden.

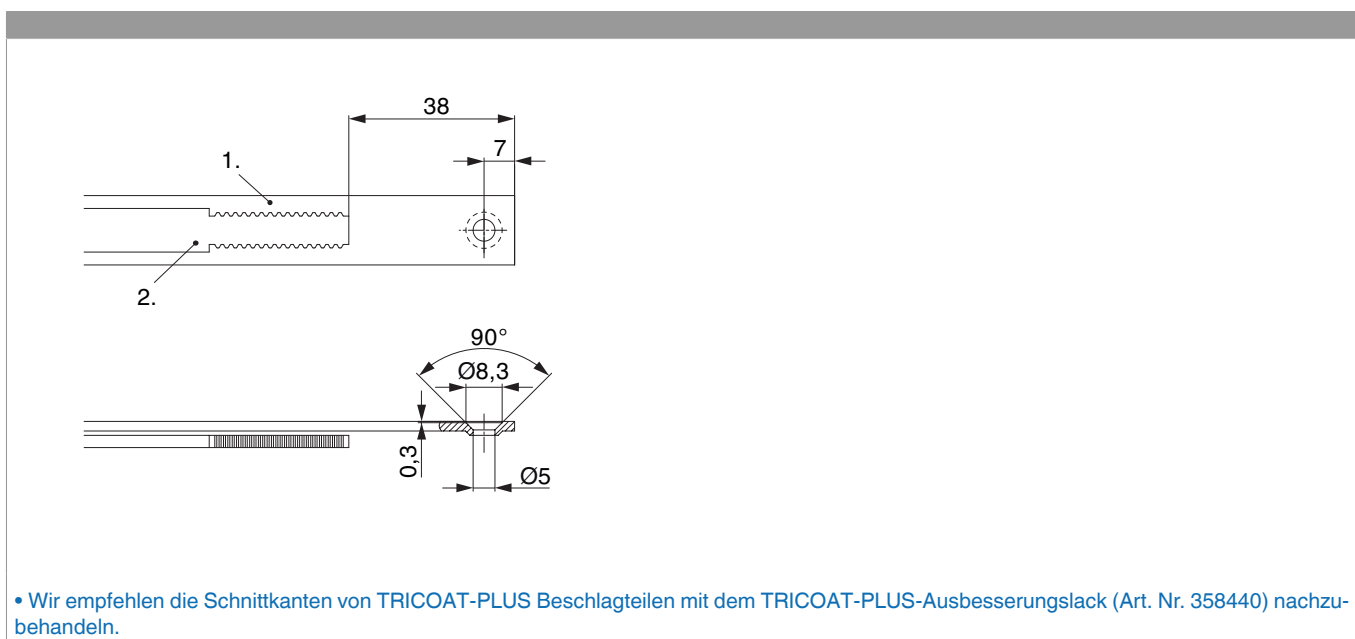
Schraubpositionstabelle

No		1	2	3	4	5	6	
204829	5	18,5	91,5	333	452	564		

Zapfensitztable

No		Z1	
204829	1	528	

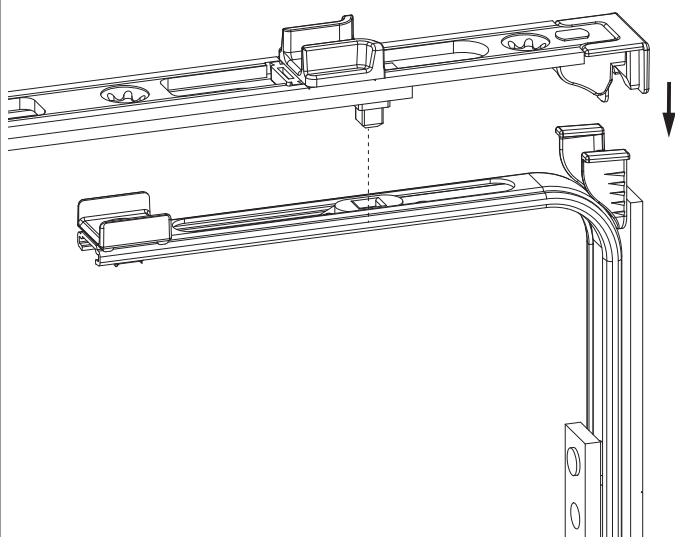
Stanzbild



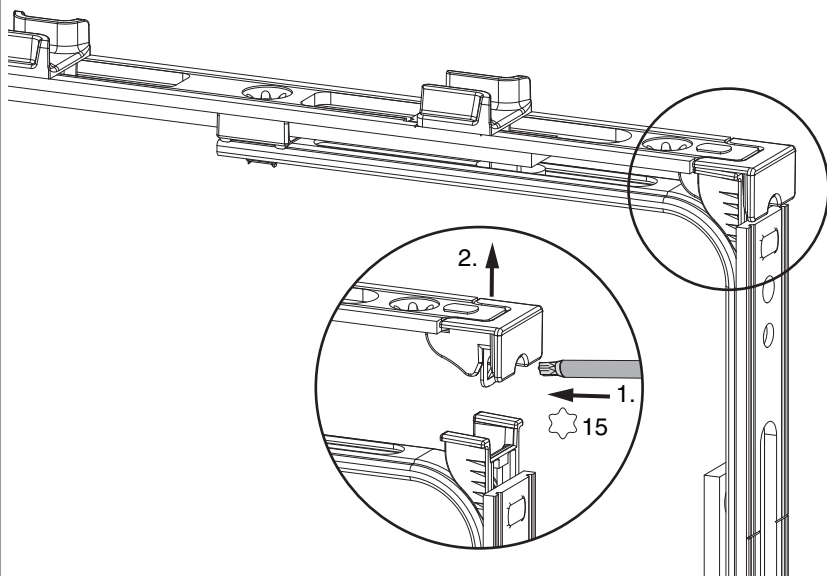
- 1. Stulp
- 2. Riegel

Klipsverbindung

Klipsverbindung einhängen

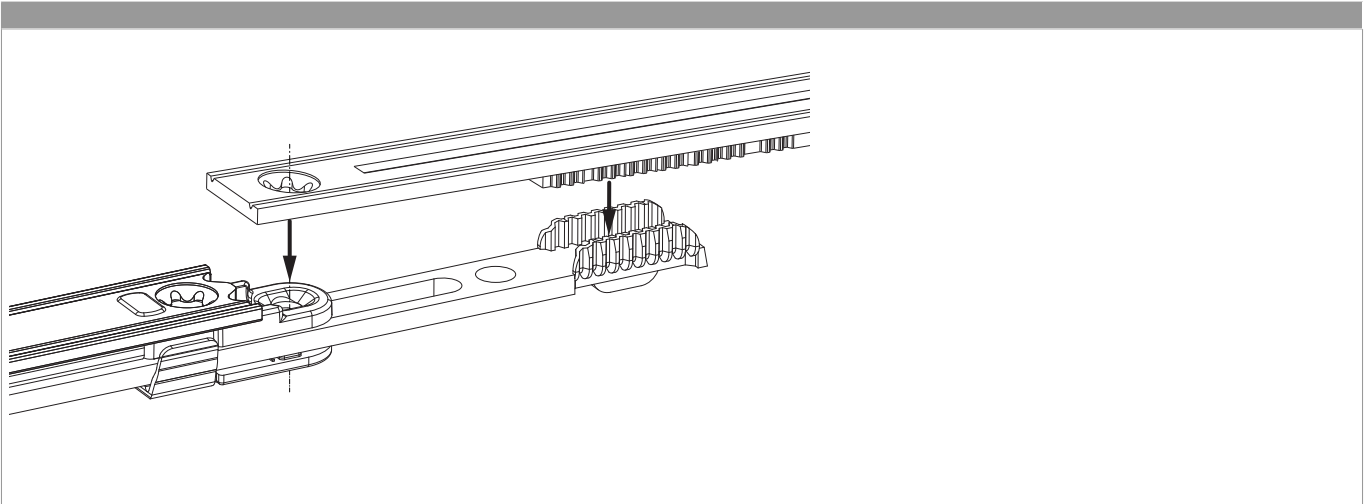


Klipsverbindung aushängen



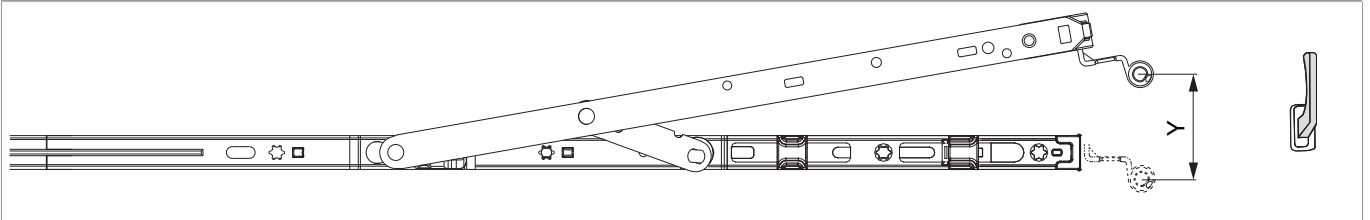



Zahnkassenverbindung



Kippweite

Kippstellung



	Y
400	80
600	124
800	125
1050	127
1300	127



Anpressdruckeinstellung

i.S Zapfen und Verschlusszapfen

