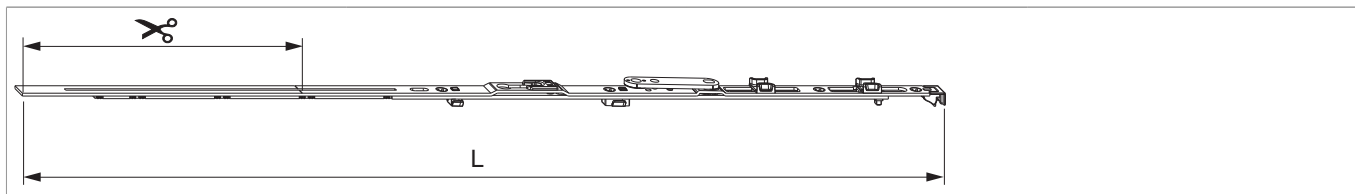




## 204828 - KD Scherenstulp MM 800 FFB 601-800 Silber

### Technische Zeichnung



		<b>L</b>					<b>No</b>
Silber	800	696,5	210	601 - 800	491 - 690	10	204828

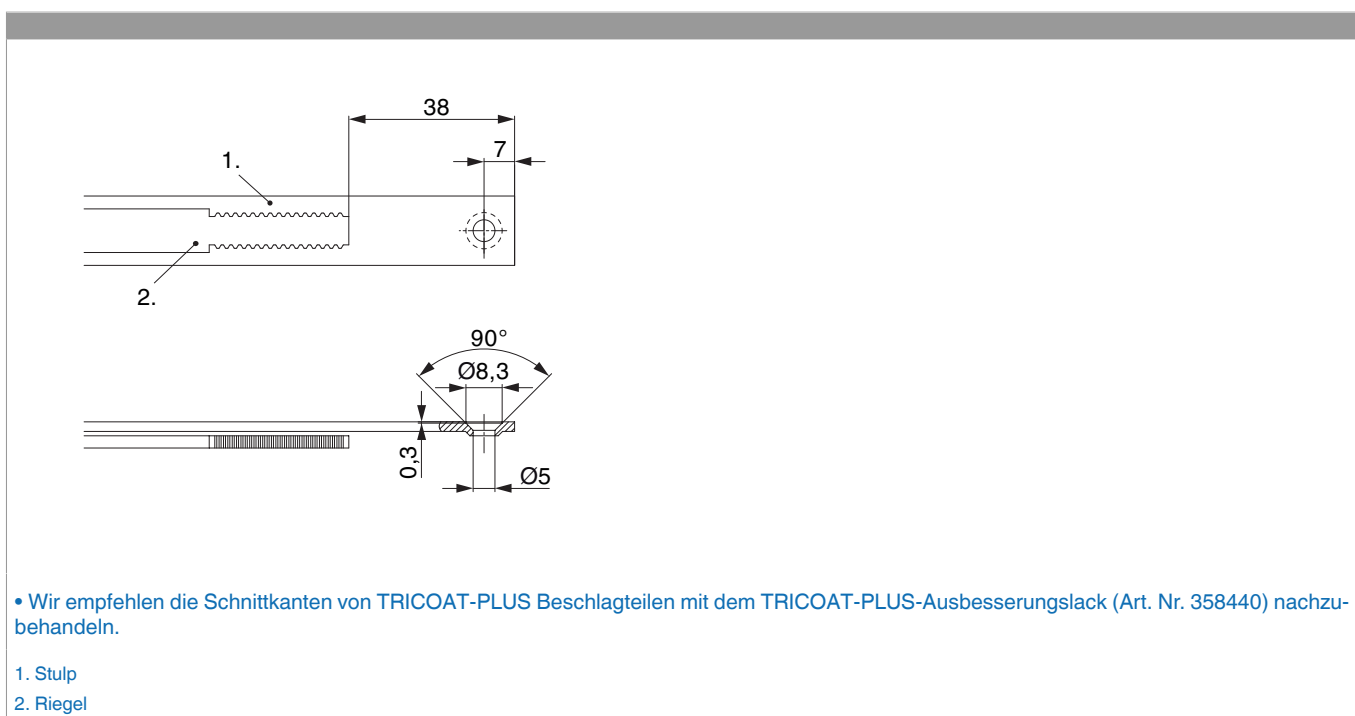
### Schraubpositionstabelle

<b>No</b>		1	2	3	4	5	6	
204828	4	18,5	91,5	250	377			

### Zapfensitztablelle

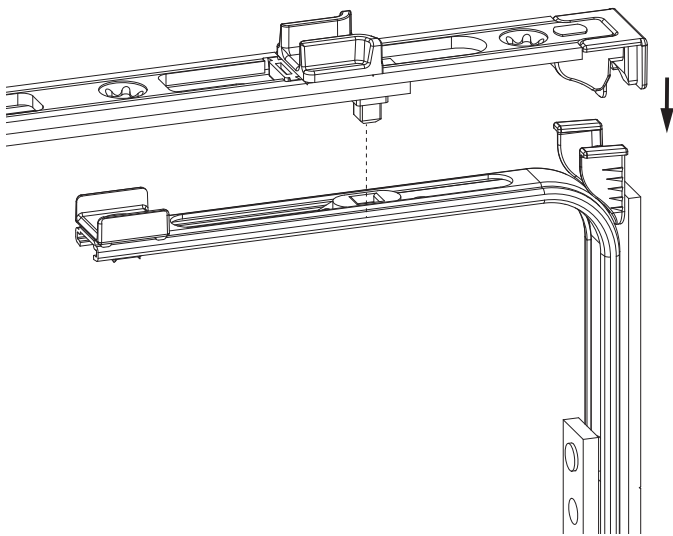
<b>No</b>		Z1	
204828	0		

### Stanzbild

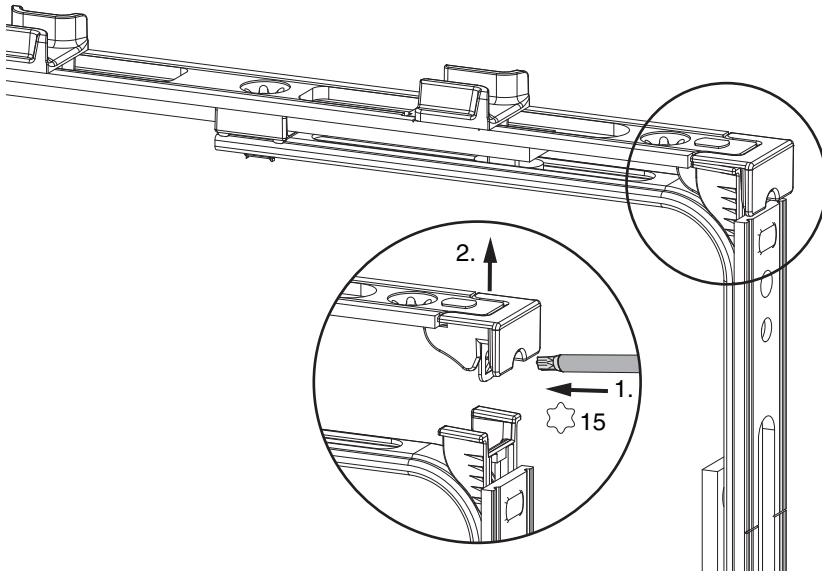


## Klipsverbindung

Klipsverbindung einhängen

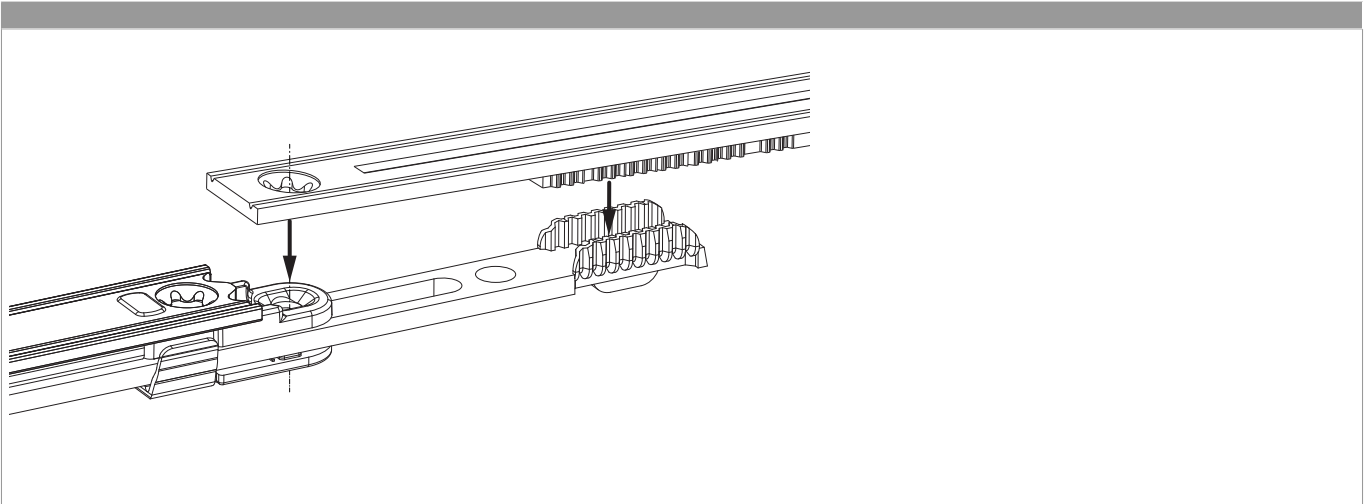


Klipsverbindung aushängen



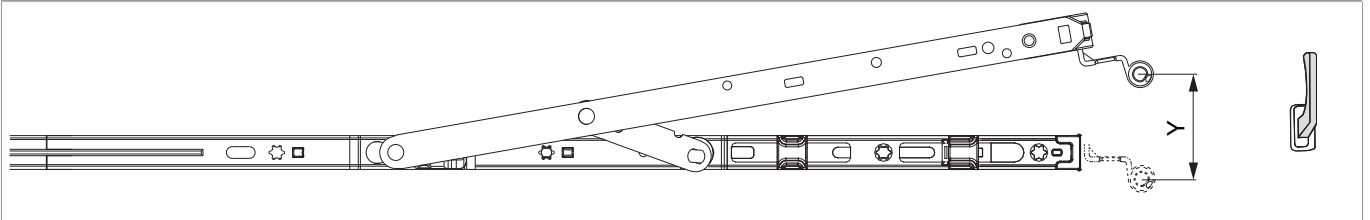



## Zahnkassenverbindung



## Kippweite

Kippstellung



	Y
400	80
600	124
800	125
1050	127
1300	127

## Anpressdruckeinstellung

i.S Zapfen und Verschlusszapfen

