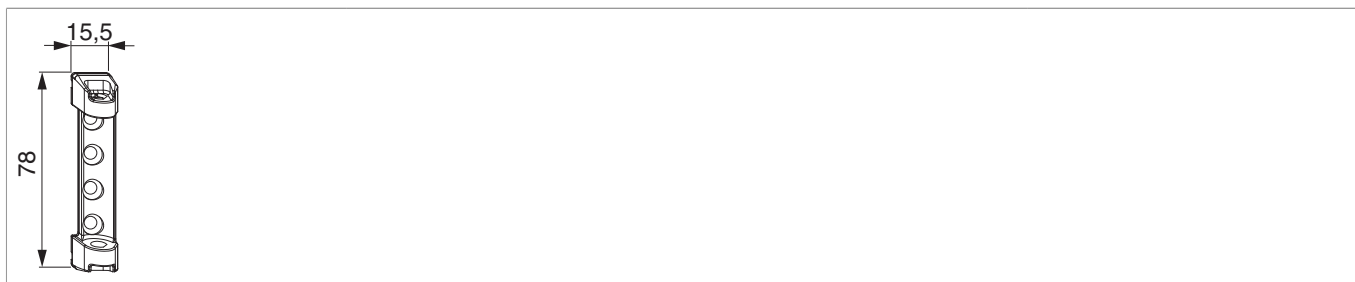



## 204779 - Scherenlager PVC mit 7 mm Tragezapfen Verkehrsweiß RAL 9016 - S

### Technische Zeichnung



					<b>No</b>
Verkehrsweiß RAL 9016	mit 7 mm Tragezapfen	4	120	100	<a href="#">204779</a>

### Lehren

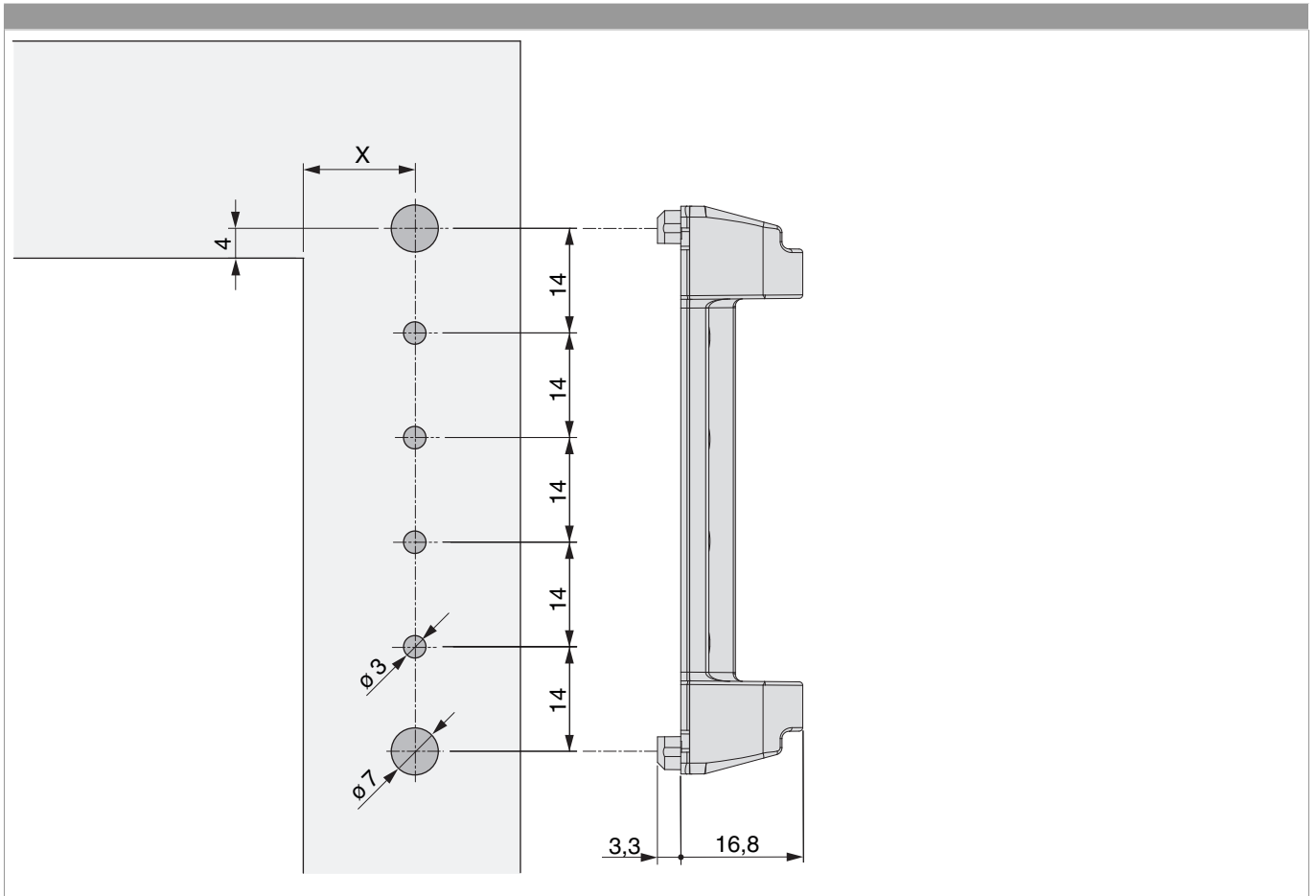
				<b>No</b>
Bohrlehre für Eck- und Scherenlager	PVC	mit 7 mm Tragezapfen	1	<a href="#">21694<sup>1)</sup></a>
Bohrlehre für Scherenlager Schrägfenster	PVC	mit 7 mm Tragezapfen	1	<a href="#">24004</a>

<sup>1)</sup> Ersatz- und Einzelteil erhältlich.



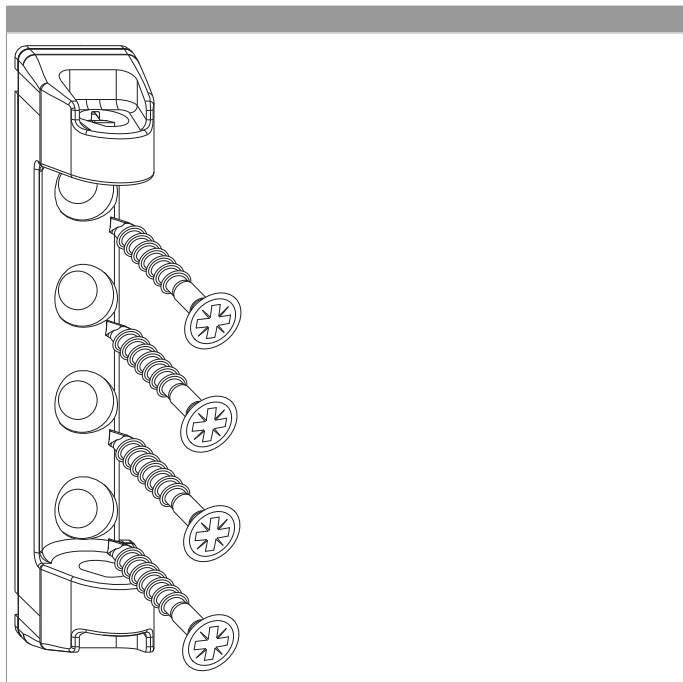
204779 - Scherenlager PVC mit 7 mm Tragezapfen  
Verkehrsweiß RAL 9016 - S

Bohr- und Schraubbild



	X
18Ü	17,5
20Ü	19,5
22Ü	21,5

## Montage



- **ACHTUNG:** Das Scherenlager erst nach Montage der Schließteile verschrauben, ansonsten können die Lehren nicht mehr angelegt werden!
- Das Scherenlager mit den Zapfen in die Bohrungen einsetzen und mit vier Schrauben festschrauben. Die Verschraubungen müssen in die Armierung erfolgen!



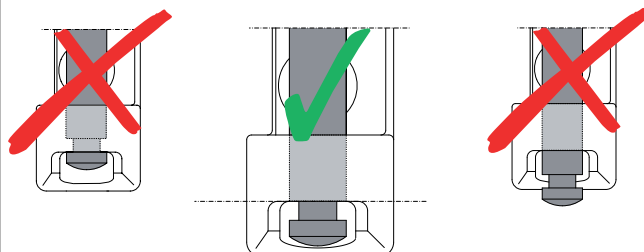
### GEFAHR!

#### Lebensgefahr durch Nichtbeachtung der Verarbeitungshinweise!

- Die Verschraubung der Lagerteile muss den Anforderungen der Richtlinie TBDK (Gütegemeinschaft Schlösser und Beschläge - [www.schlossindustrie.de](http://www.schlossindustrie.de)) bzw. der EN 13126-8 entsprechen!
- Das maximale Flügelgewicht darf nicht überschritten werden! Anwendungsdiagramm beachten!

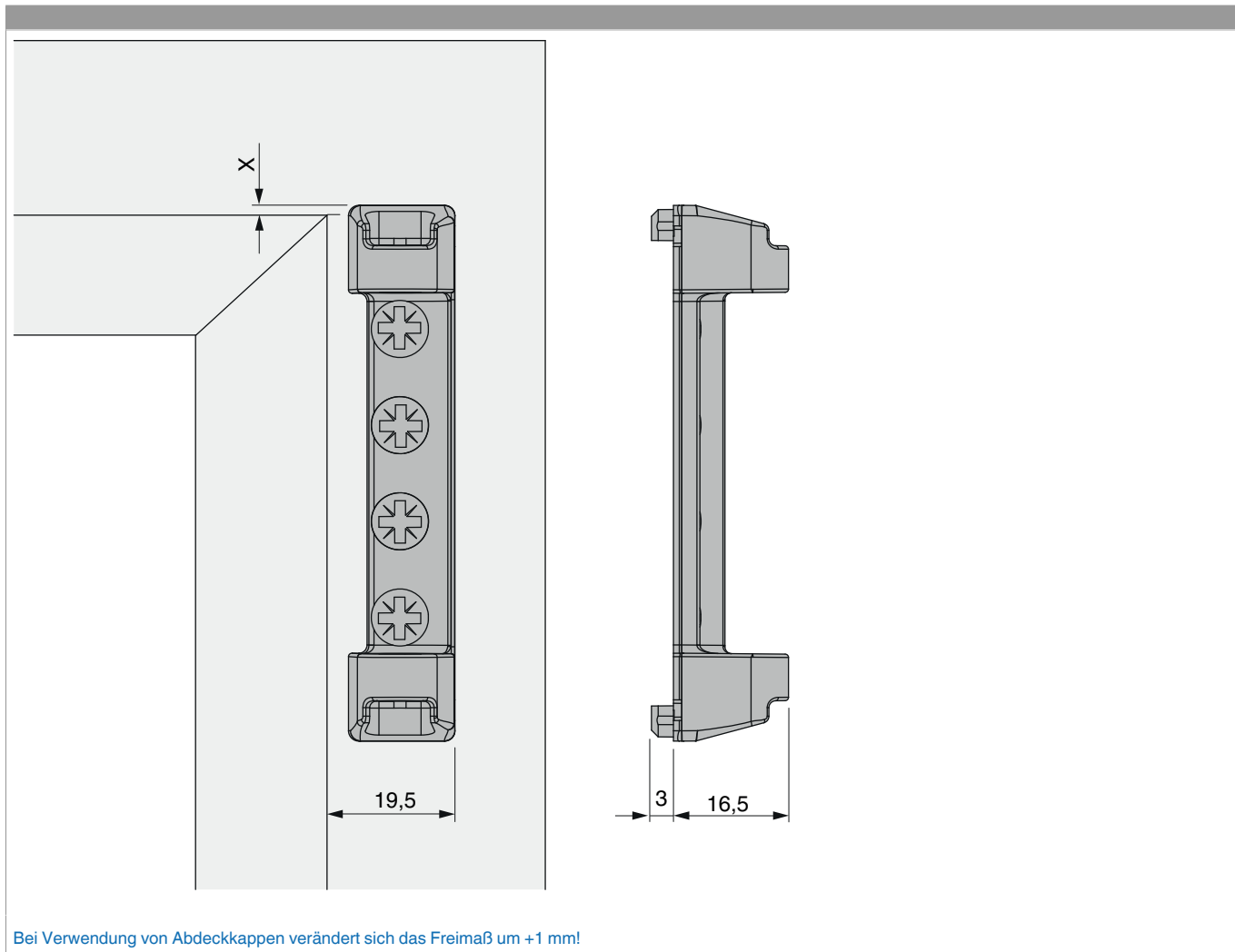
## Montage Scherenlagerstift

### Scherenlagerstift



- **Achtung:** Bei Nichtbeachtung ist ein Herausfallen des Fensterflügels möglich!

## Freimaßangabe



	X
18Ü	+2
20Ü	0
22Ü	-2

## Bedienung

- Die Konstruktion von Scherenlager, Bandwinkel und Scherenlagerstift bewirken eine Bremsung bei geöffneter Drehstellung und erschweren so ein selbständiges Zufallen des Flügels.
- Der Scherenlagerstift kann nur bei geschlossenem Fenster gezogen oder eingeschoben werden.
- Zum Ziehen des Scherenlagerstiftes Schlüssel 28620 bzw. 206417 verwenden.