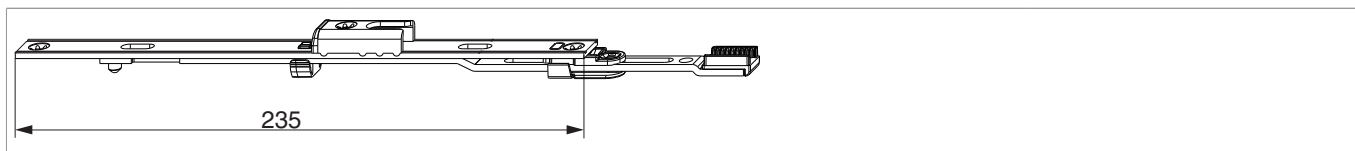




## 203810 - Stulpverlängerung für Stulpflügelgetriebe MM 235 mit Schließteil Silber

### Technische Zeichnung

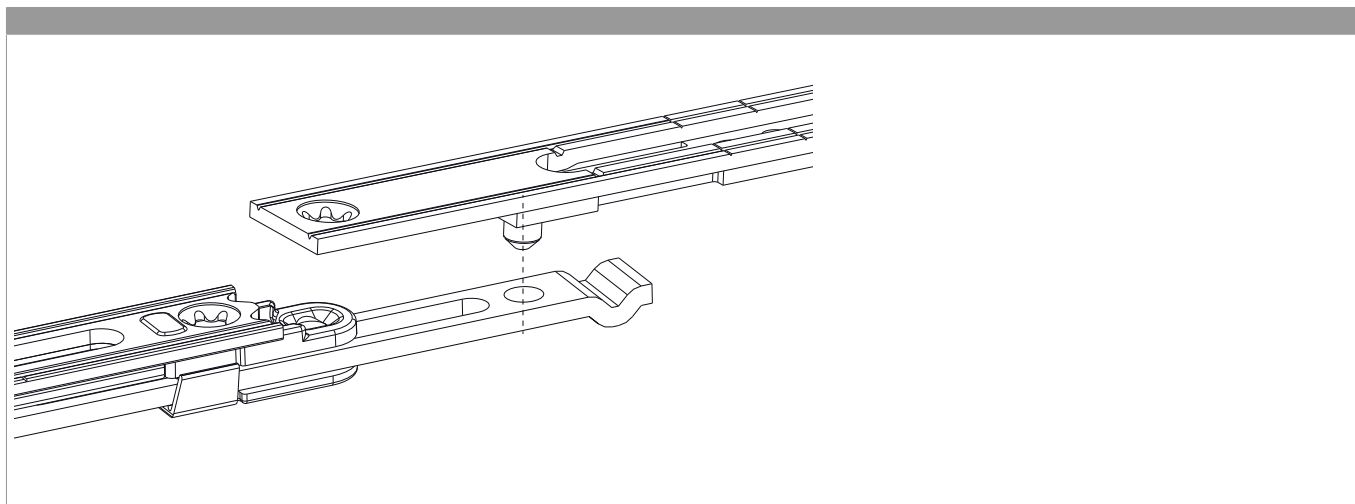


			L		N <sup>o</sup>
Silber	für 1 i.S.	mit Schließteil	235	20	<a href="#">203810</a>

### Schraubpositionstabelle

N <sup>o</sup>		1	2	3	4	5	
<a href="#">203810</a>	4	7	134	228	243		

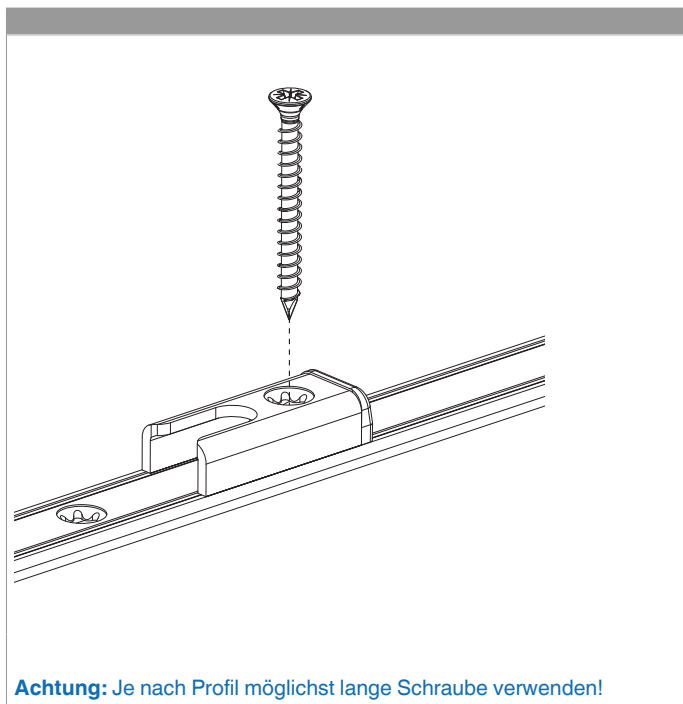
### Loch-Stift-Verbindung





## 203810 - Stulpverlängerung für Stulpflügelgetriebe MM 235 mit Schließteil Silber

### Montage



**Achtung:** Je nach Profil möglichst lange Schraube verwenden!