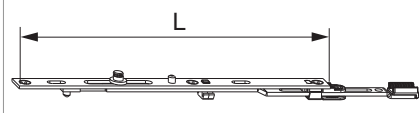


203765 - MM Zweitscherenstulp DK mit Sparlüftung silber

Technische Zeichnung

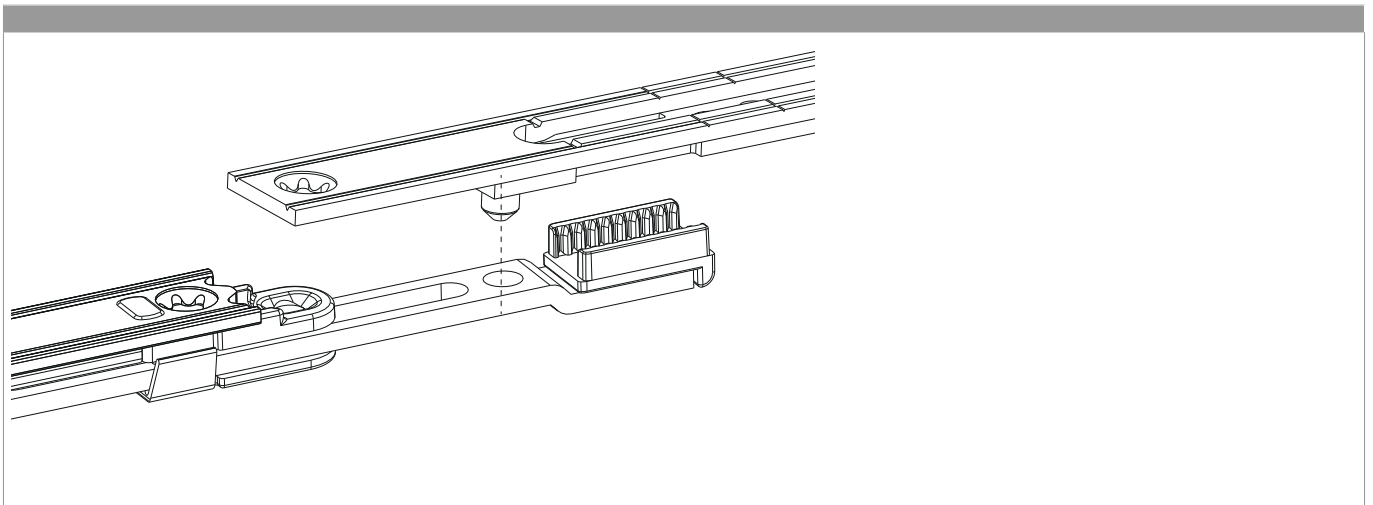


		L		N ^o
Silber	Zweitscherenstulp MM	235	20	203765

Schraubpositionstabelle

N ^o		1	2	3	
203765	3	7	133,5	228	

Loch-Stift-Verbindung mit Zahnkasten

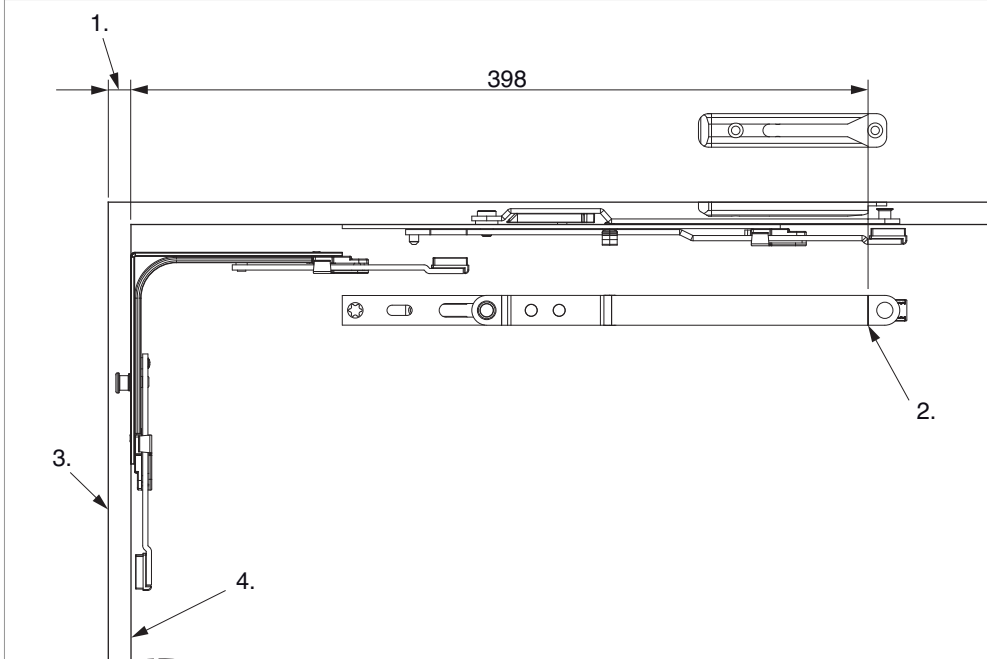




203765 - MM Zweitscherenstulp DK mit Sparlüftung silber

Montage

Zweitschere Dreh-Kipp MM



- 1. Falzluf
- 2. Kerbmarke
- 3. Rahmenfalz
- 4. Flügelfalz