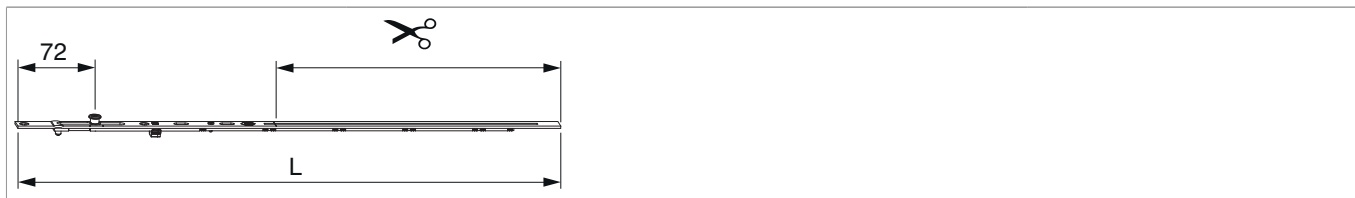




203697 - Stulpverlängerung für MM B-TV 1950 mit 1 i.S. Silber

Technische Zeichnung



			L				N^o
Silber	1950	mit 1 i.S.	497	260	1.701 - 1.950	10	203697

Schraubpositionstabelle

N^o		1	2	3	4	5	
203697	2	7	117				

Zapfensitztablelle

N^o		Z1	Z2	
203697	1	72		

Abmessungen Schlosskasten BTV

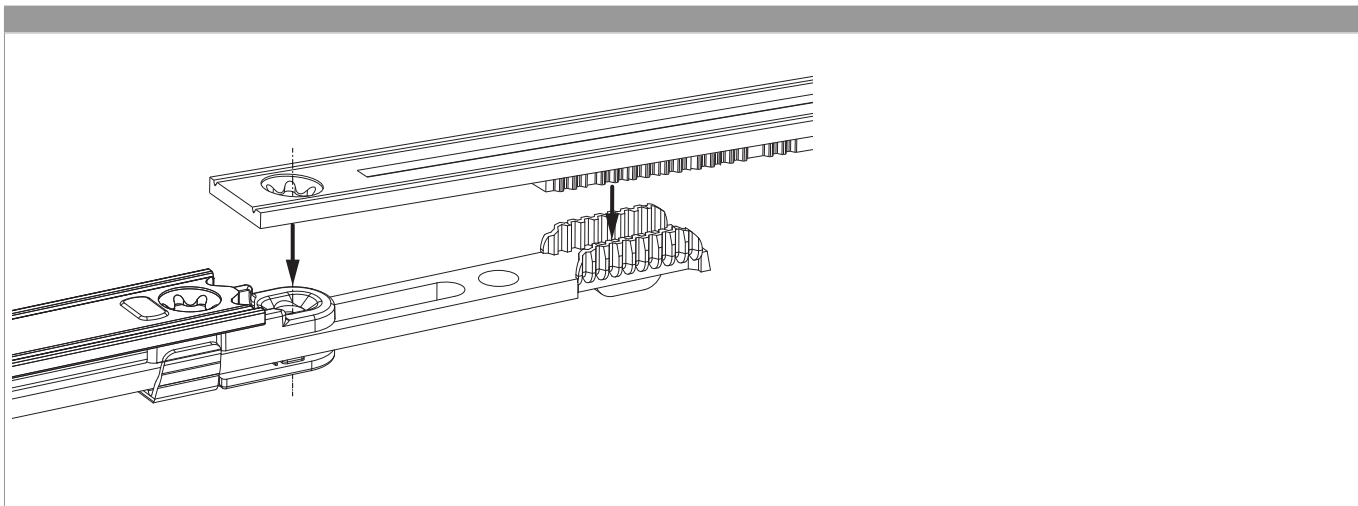
Fräsbreite Schlosskasten BTV mind. 15,5 mm

Achtung: Schlosskasten darf unter keinen Umständen geöffnet werden!

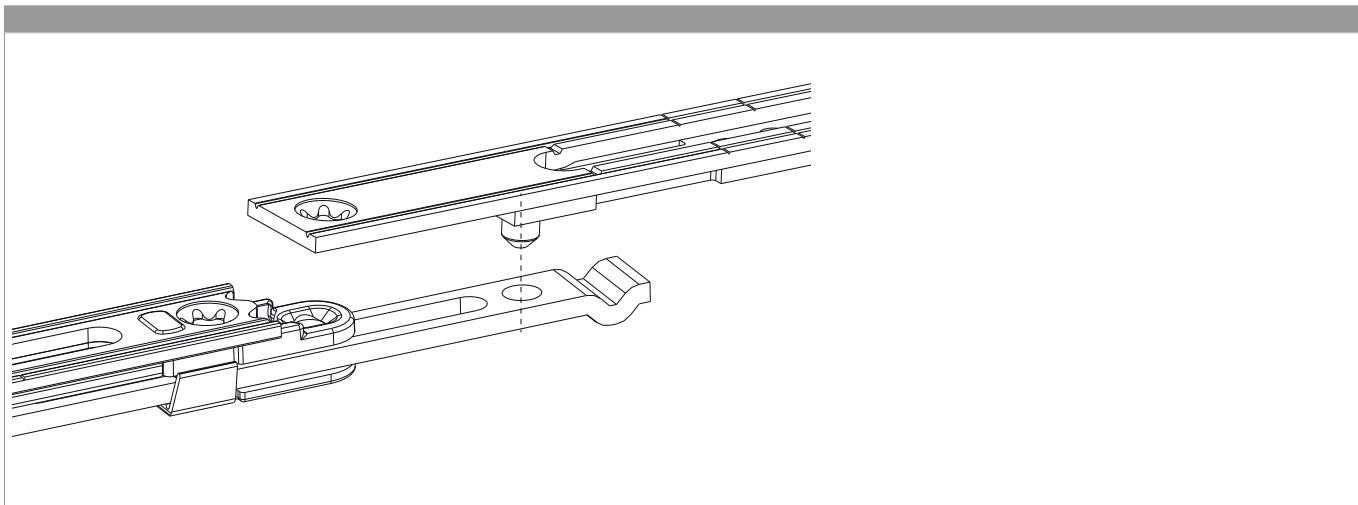
Bohrung für Drückergarnitur vor Montage des Türschlosses durchführen.

- Es können keine Rosettengarnituren verwendet werden!
- Es muß eine Drückergarnitur mit Griff außen und innen verwendet werden!

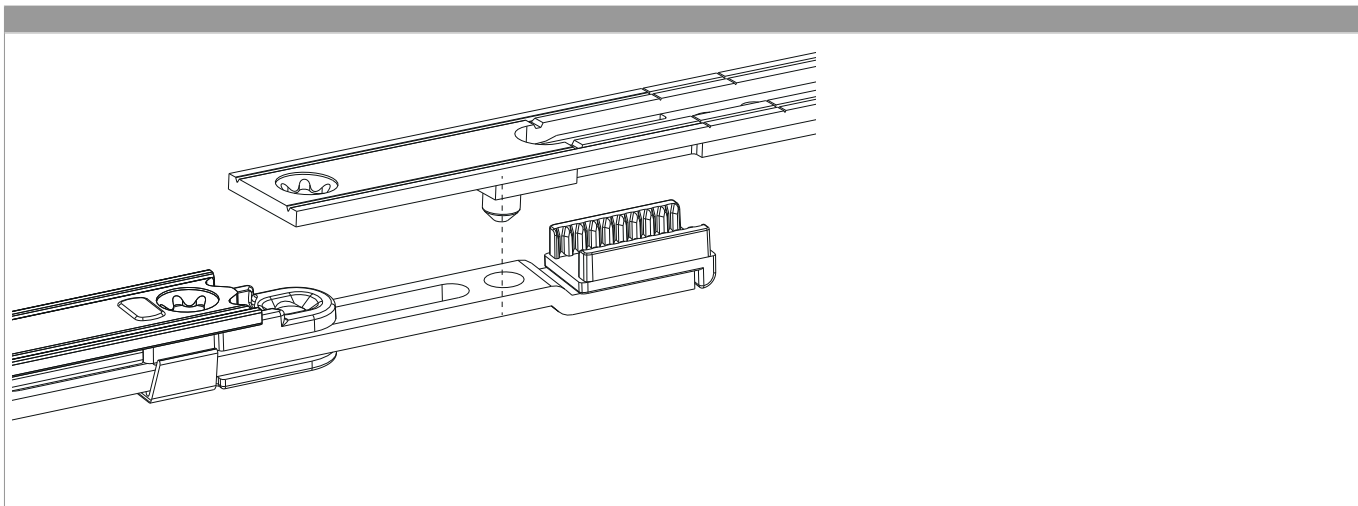
Zahnkastenverbindung



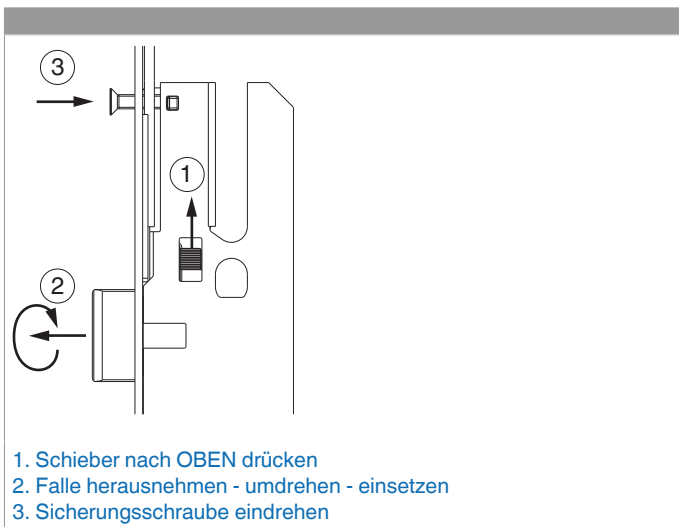
Loch-Stift-Verbindung



Loch-Stift-Verbindung mit Zahnkasten



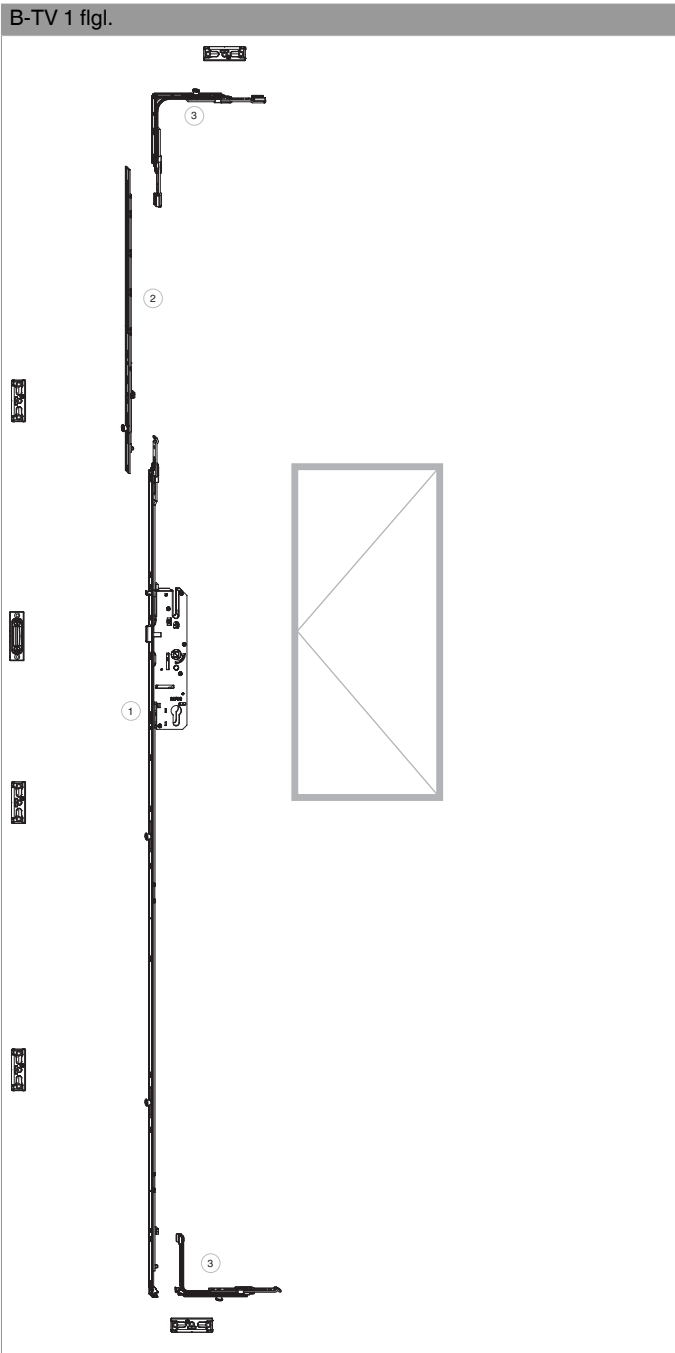
Fallenumstellung





203697 - Stulpverlängerung für MM B-TV 1950 mit 1 i.S. Silber

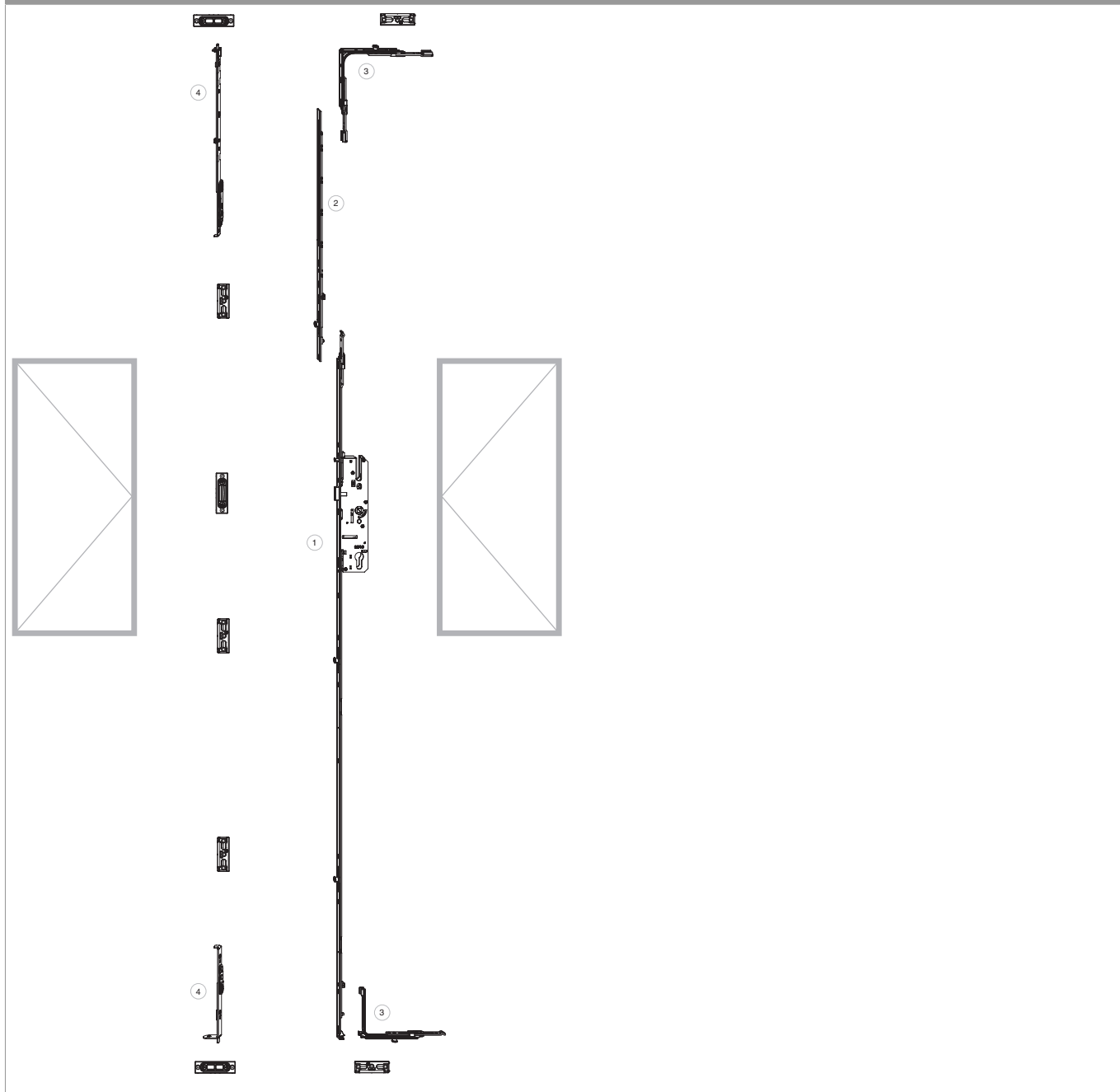
Beschlagszusammenstellungen





203697 - Stulpverlängerung für MM B-TV 1950 mit 1 i.S.
Silber

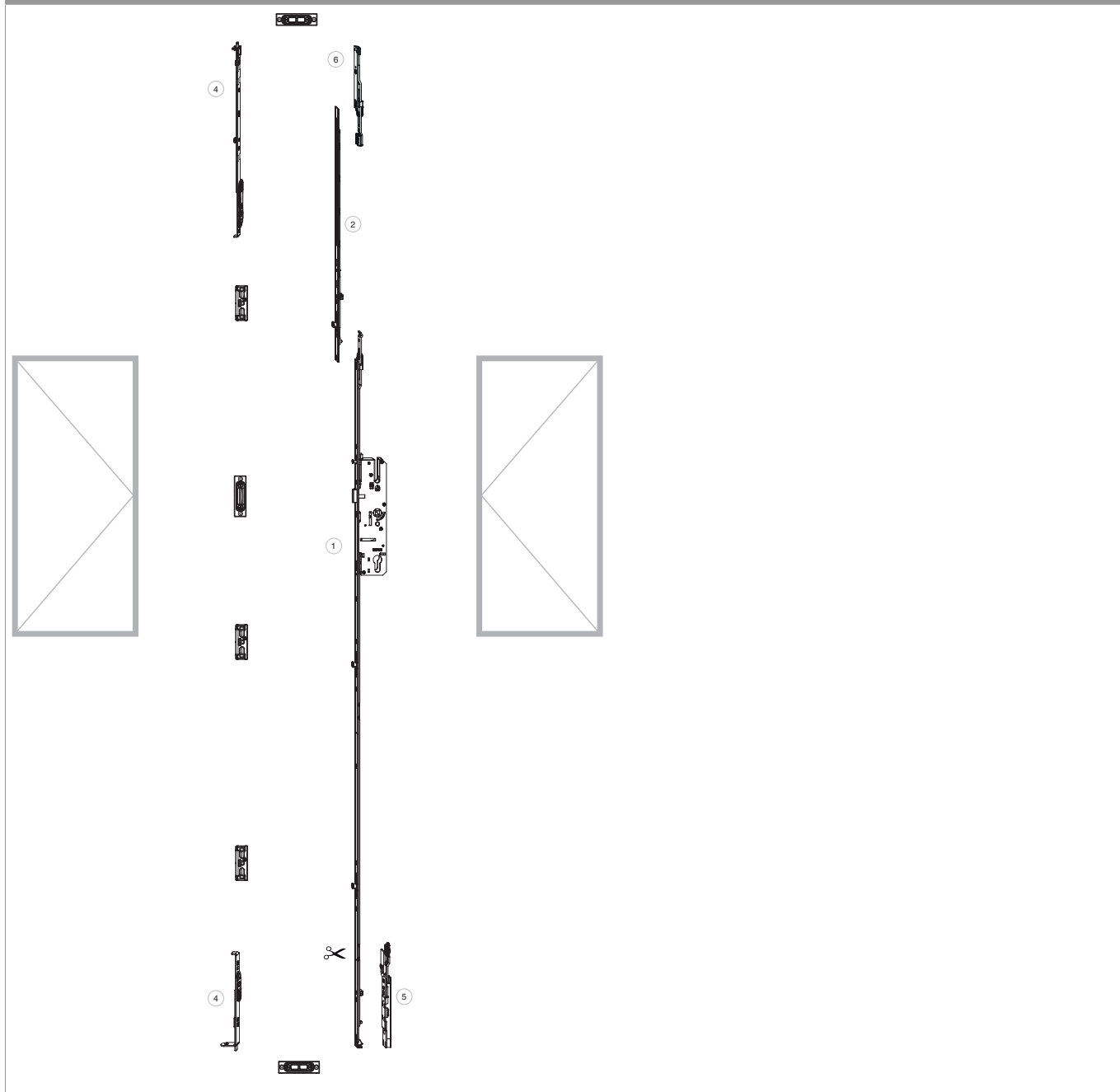
B-TV 2 fgl. Kantriegel





203697 - Stulpverlängerung für MM B-TV 1950 mit 1 i.S. Silber

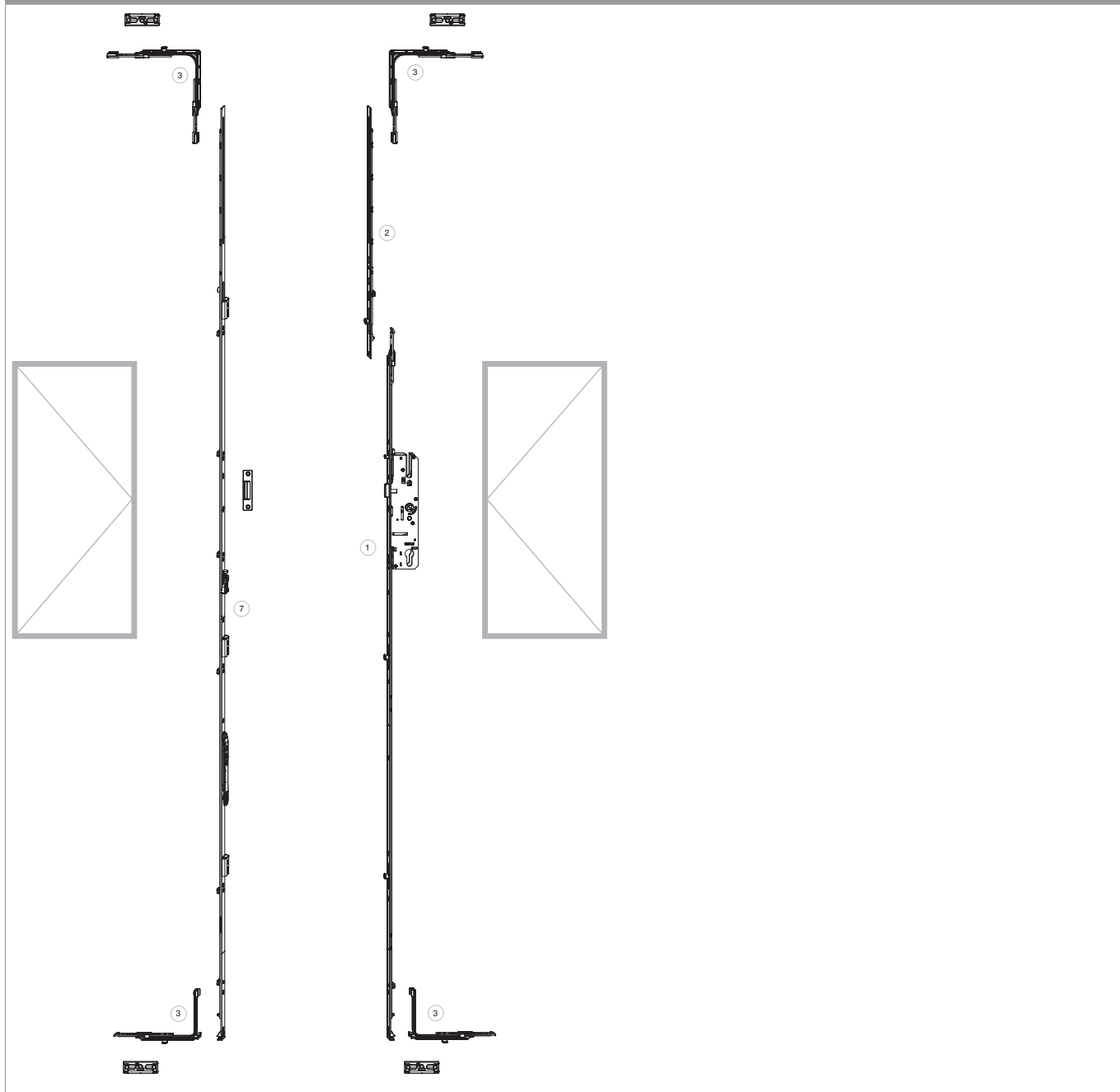
B-TV 2 figl. Endverschluss





203697 - Stulpverlängerung für MM B-TV 1950 mit 1 i.S.
Silber

B-TV 2 figl. Stulpflügelgetriebe

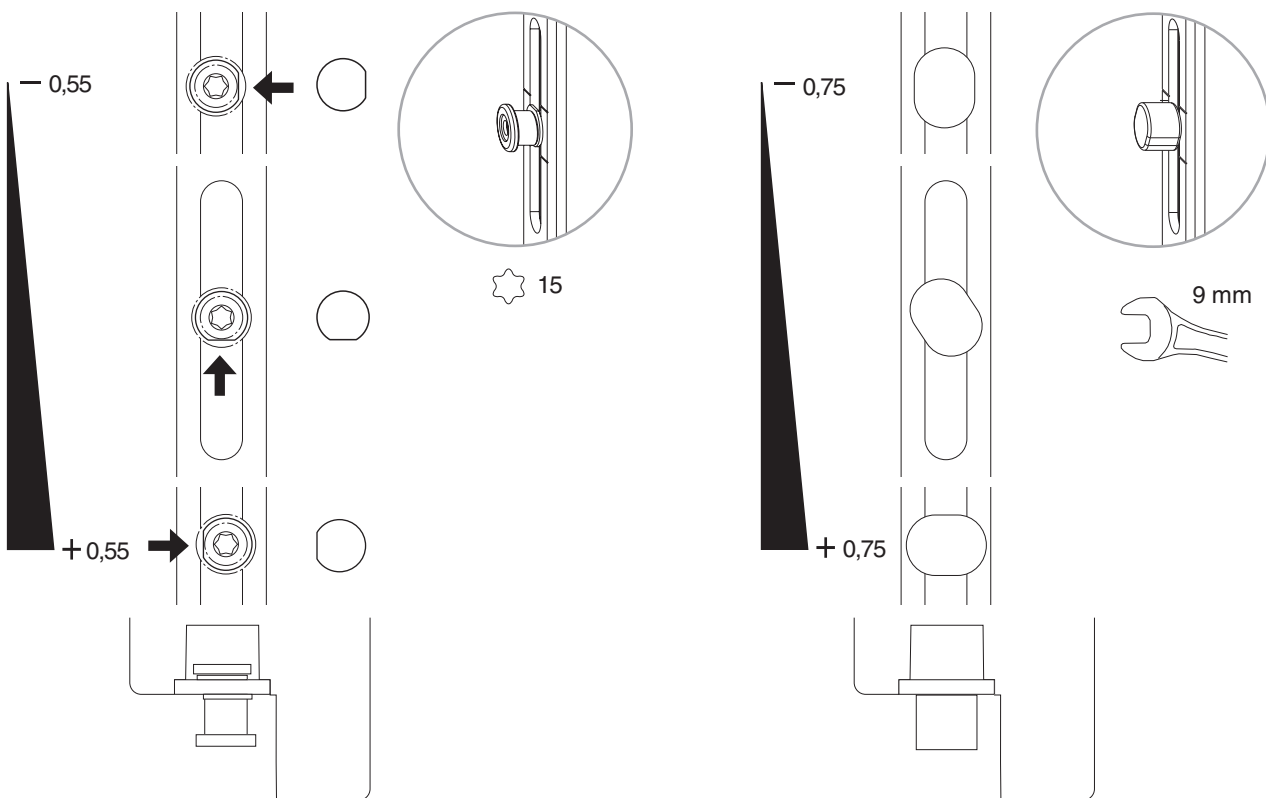
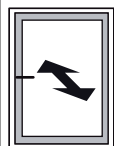


Legende

1. Balkontürverschlüsse B-TV
2. Stulpverlängerungen B-TV
3. Eckmülenkungen
4. Kantriegel
5. Endverschluss unten gegenläufig mit Stangenausschluss
6. Endverschluss oben für Kantenverschluss gegenläufig mit Stangenausschluss
7. Stulpflügelgetriebe für Beschlagsnut fix

Anpressdruckeinstellung

i.S Zapfen und Verschlusszapfen



• nur für Größe 1050 und 1300