

202873 - Stulpflügelgetriebe MM fix 660 FFH 431-660 GM 190 Silber

Technische Zeichnung



				L				N^o
Silber		660	190	556,5	431 - 660	240,5	10	202873 ¹⁾

¹⁾ Nur in Verbindung mit Dreh-Getriebe 660 Art. Nr. 201731 verwendbar.

Schraubpositionstabelle

N^o		1	2	3	4	5	6	7	8	9	10	11	12	13	14	15	16
202873	2	18,5	185,5														

Stanzbild

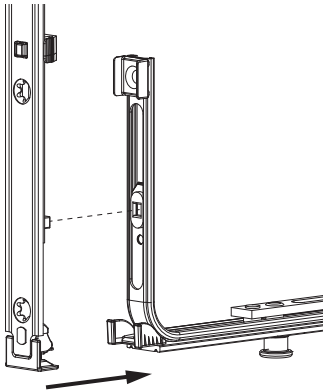
1. Stulp
2. Riegel

ACHTUNG: Mit geschlossenem Spreizhebel ablängen!

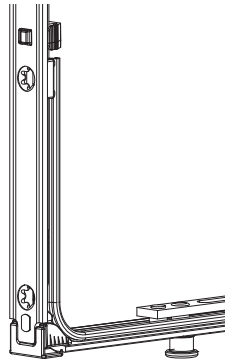
Klipsverbindung

Klipsverbindung einhängen

①

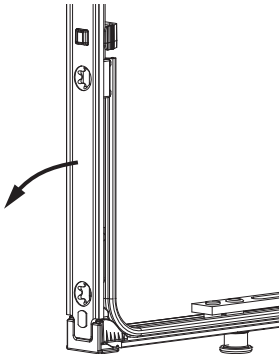


②

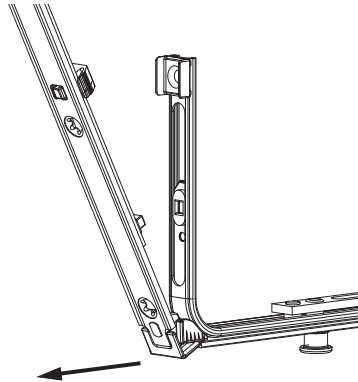


Klipsverbindung aushängen

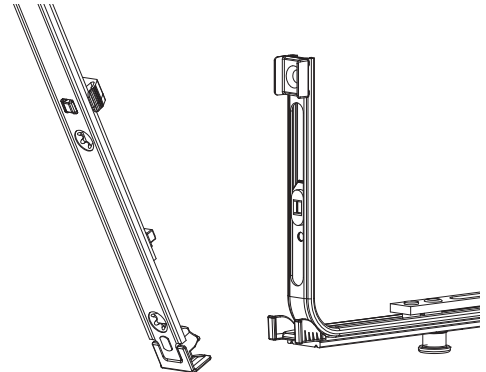
①



②

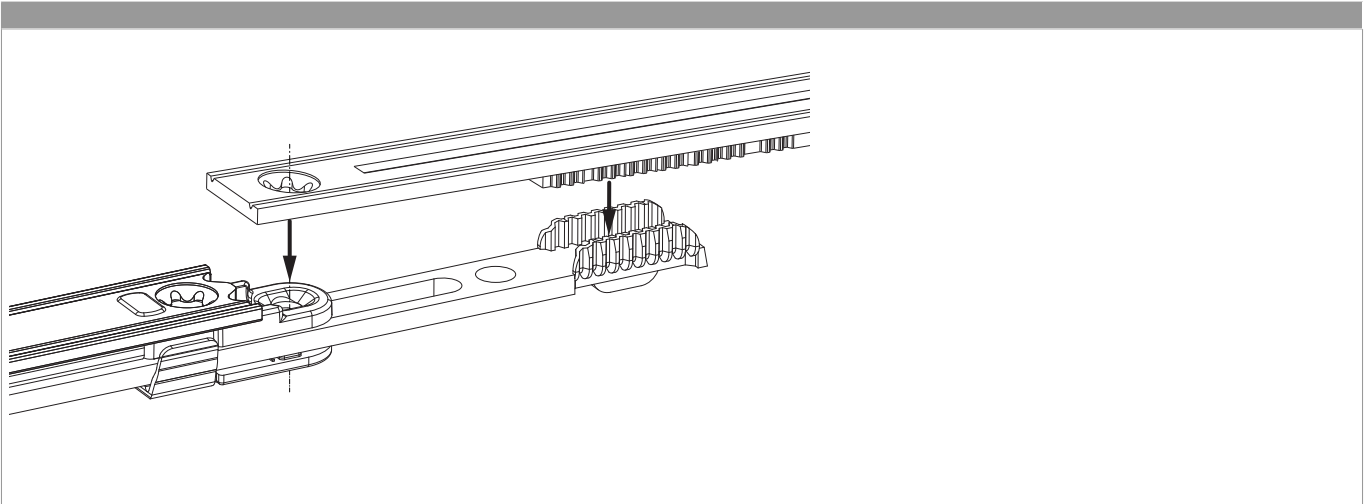


③

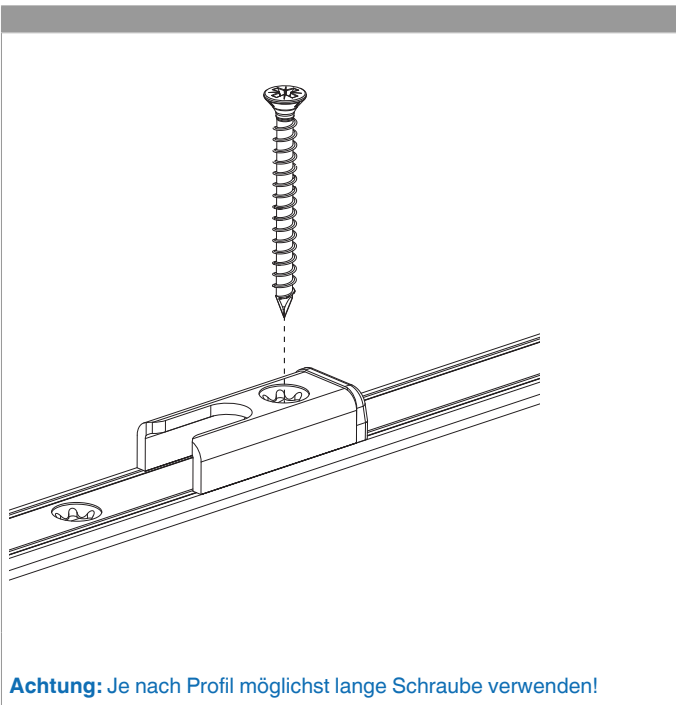




Zahnkastenverbindung



Montage





Gegenüberstellung der Kerbmarken

