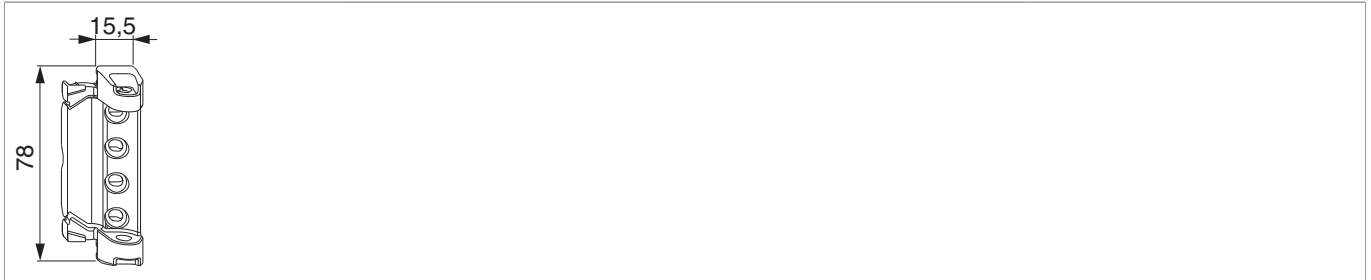




202544 - Scherenlager DT130 12/20 Silber

Technische Zeichnung



| | | | | | | No |
|--------|--|-------|---|-----|----|----------------------|
| Silber | | 12/20 | 4 | 130 | 50 | 202544 ¹⁾ |

¹⁾ Ab 100 kg schräg verschrauben.

Lehren

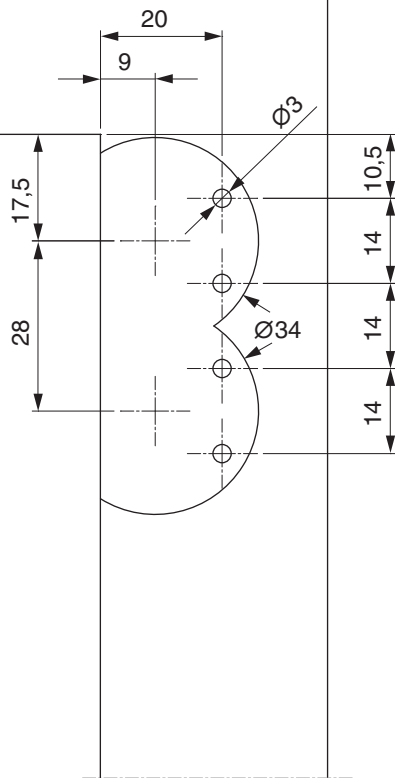
| | | | | | No |
|--|------|--------------|----------------------|---|---------------------|
| Frässhablone für Eck- und Scherenlager | Holz | DT FR34/AR40 | 12L/18Ü + 12L/20Ü | 1 | 20890 ¹⁾ |

¹⁾ Ersatz- und Einzelteil erhältlich.



Bohrbild

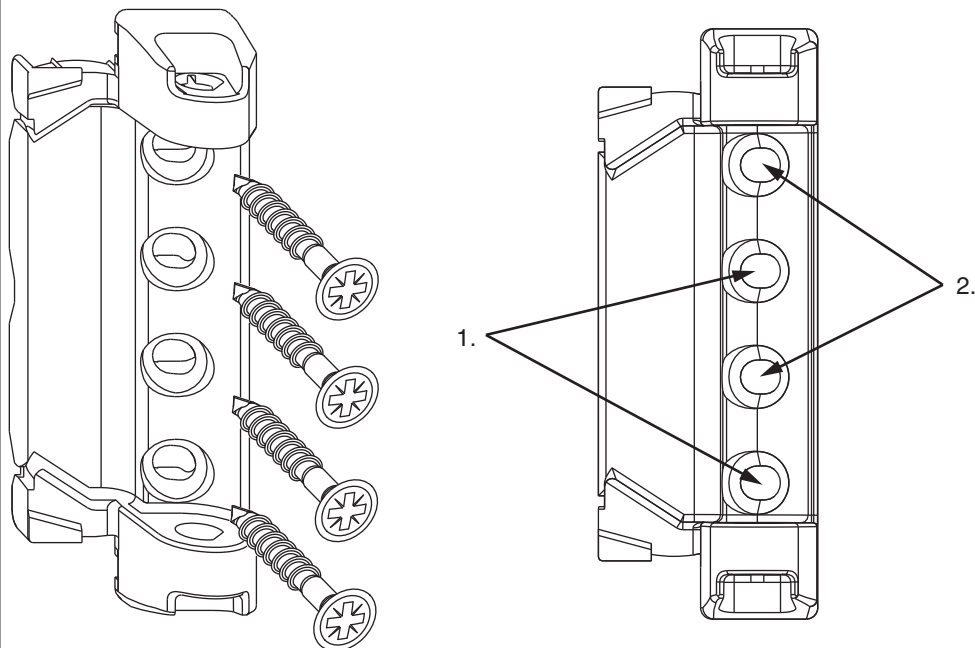
12/20



Bohrtiefe 5 mm

Montage

Verschraubung des DT Lagers



Achtung: Immer zuerst gerade verschrauben!

ab 100 kg:

1. gerade

2. schräg

- **ACHTUNG:** Das Scherenlager erst nach Montage der Schließteile verschrauben, ansonsten können die Lehren nicht mehr angelegt werden!
- Das Scherenlager zuerst vorbohren, dann verschrauben!
- Das Scherenlager mit den Zapfen in die Bohrungen einsetzen und mit vier Schrauben festschrauben.



GEFAHR!

Lebensgefahr durch Nichtbeachtung der Verarbeitungshinweise!

- Die Verschraubung der Lagerteile muss den Anforderungen der Richtlinie TBDK (Gütegemeinschaft Schlösser und Beschläge - www.schlossindustrie.de) bzw. der EN 13126-8 entsprechen!
- Das maximale Flügelgewicht darf nicht überschritten werden! Anwendungsdiagramm beachten!

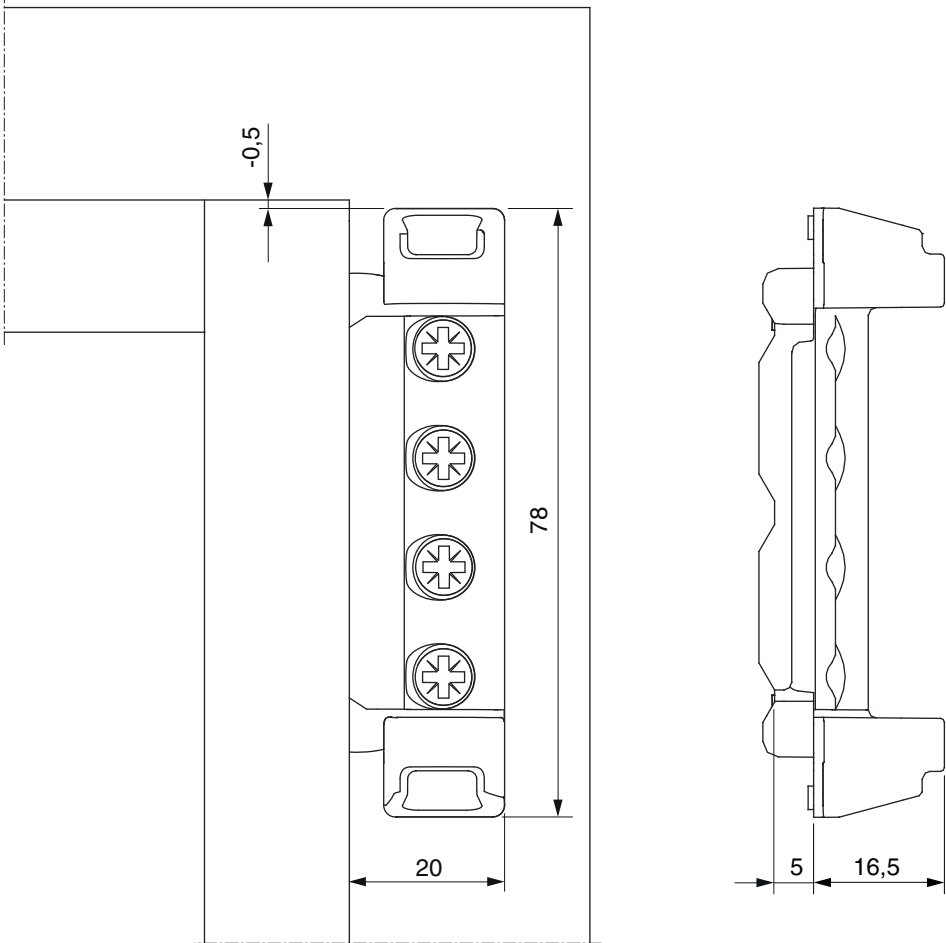


202544 - Scherenlager DT130 12/20 Silber

Montage Scherenlagerstift

| Scherenlagerstift | |
|---|---|
|  |  <p>• Achtung: Bei Nichtbeachtung ist ein Herausfallen des Fensterflügels möglich!</p> |

Freimaßangabe



Bei Verwendung einer Abdeckkappe verändert sich das Freimaß um + 1 mm.



202544 - Scherenlager DT130 12/20 Silber

Bedienung

- Die Konstruktion von Scherenlager, Bandwinkel und Scherenlagerstift bewirken eine Bremsung bei geöffneter Drehstellung und erschweren so ein selbständiges Zufallen des Flügels.
- Der Scherenlagerstift kann nur bei geschlossenem Fenster gezogen oder eingeschoben werden.
- Zum Ziehen des Scherenlagerstiftes Schlüssel 28620 bzw. 206417 verwenden.