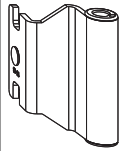


## 202535 - Bandwinkel DTuni 4/18-13 und 12/18-13 Silber

### Technische Zeichnung

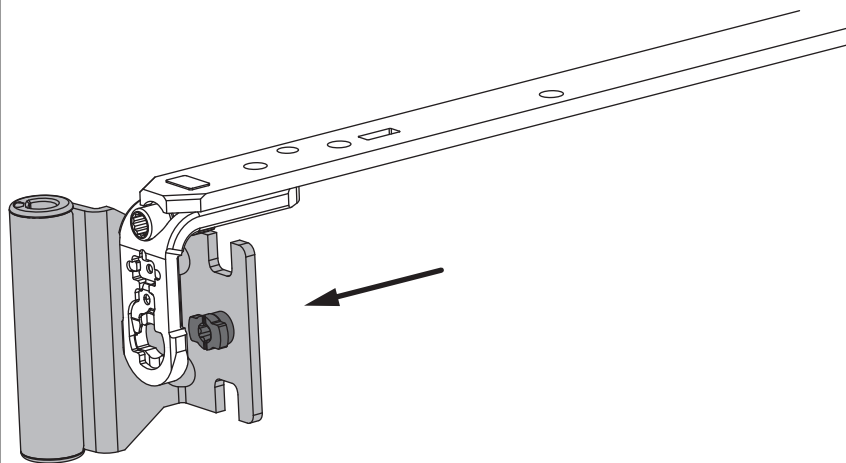


		kg		<b>No</b>
Silber	4/18-13 und 12/18-13	160	50	202535 <sup>1)</sup>

<sup>1)</sup> Passt zu Scherenlager DT130 und DT160.

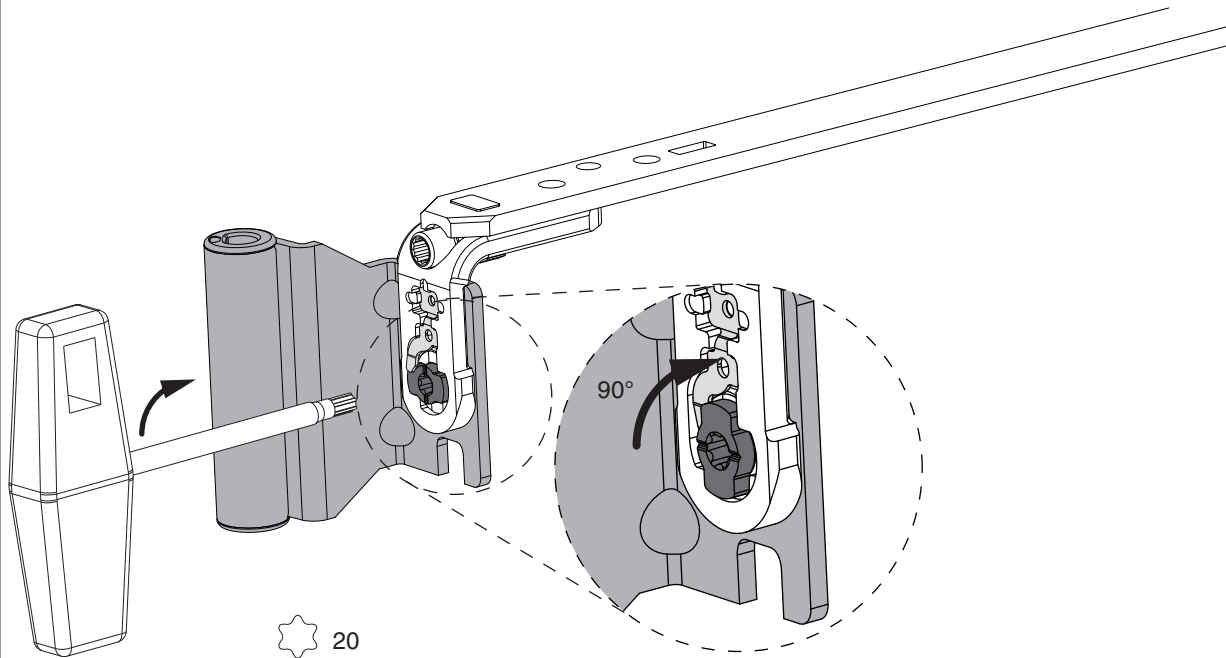
### Montage

neue Version



- Den Bandwinkel auf die montierte Schere von hinten auf den Tragebügel aufstecken (bei ausgeschwenktem Scherenarm oder Drehlagerarm).

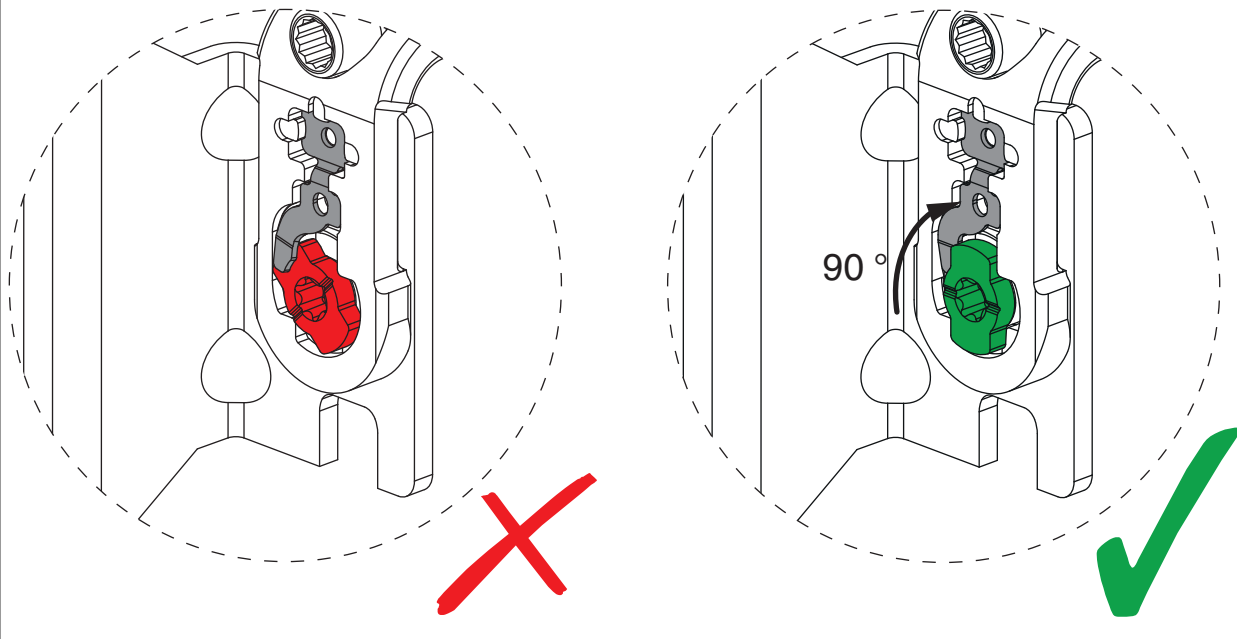
neue Version



- Bajonettbolzen mit TX20 Best.Nr. 40680 in Pfeilrichtung drehen.
- **Achtung:** Bajonettverschluss bis zum Anschlag (90°) drehen, da sich sonst der Bandwinkel lösen kann!

## Kontrolle Bajonettbolzen

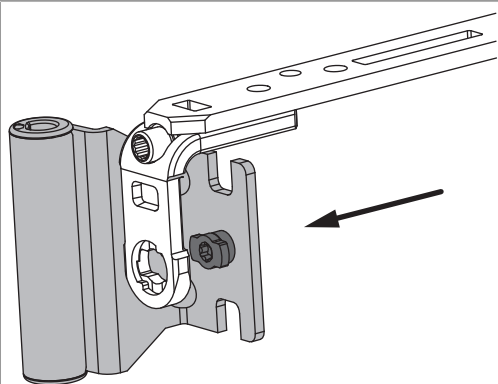
neue Version



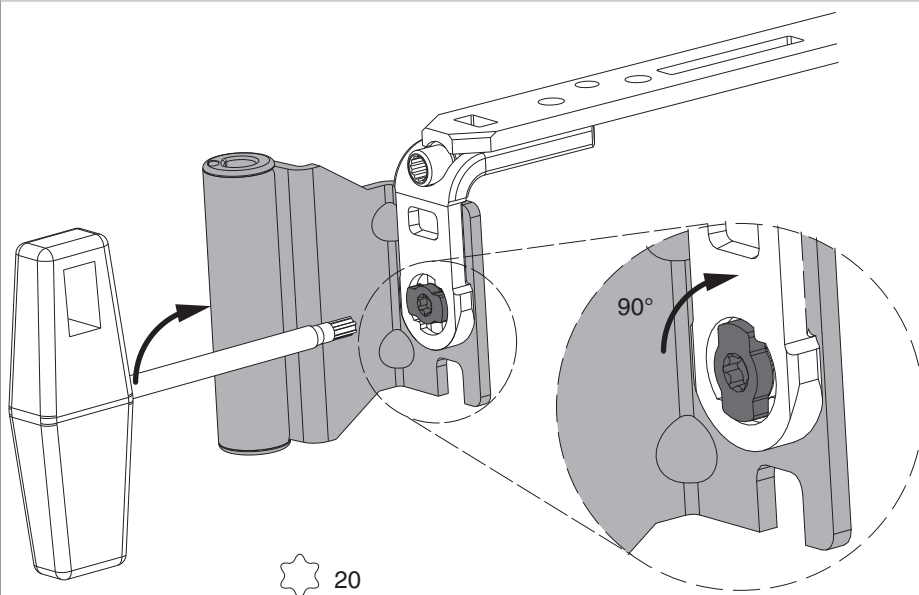


**GEFAHR!**  
Lebensgefahr durch Nichtbeachtung der Verarbeitungshinweise!  
Der Flügel kann aus dem Fensterrahmen fallen!

### Montage - bisherige Version



- Den Bandwinkel auf die montierte Schere von hinten auf den Tragebügel aufstecken (bei ausgeschwenktem Scherenarm oder Drehlagerarm).



- Bajonettbolzen mit TX20 Best.Nr. 40680 in Pfeilrichtung drehen.
- **Achtung:** Bajonettverschluss bis zum Anschlag (90°) drehen, da sich sonst der Bandwinkel lösen kann!

### Kontrolle Bajonettbolzen - bisherige Version

