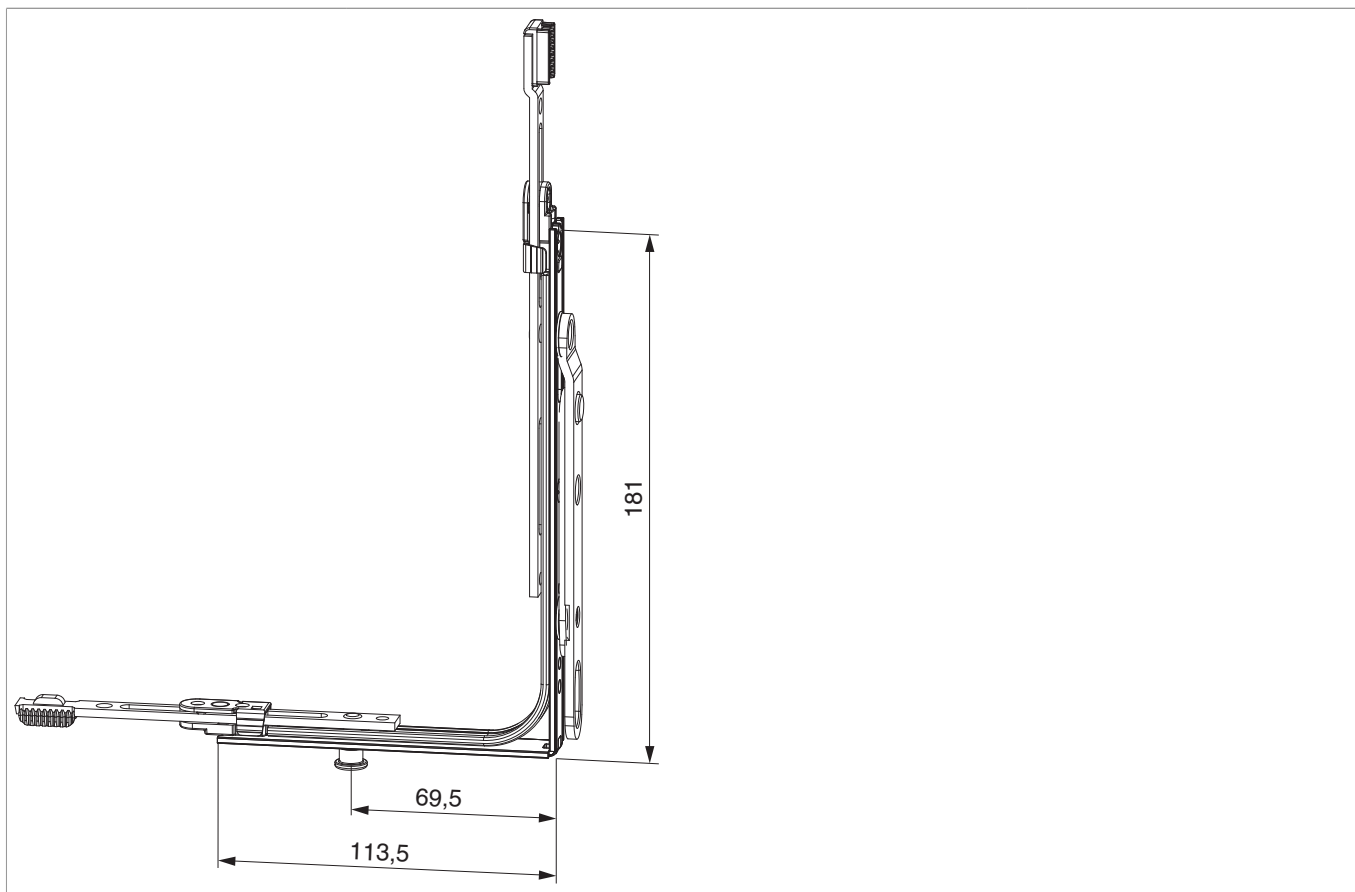




202475 - MM Eckumlenkung für Stulpflügelgetriebe variabel 1250 mit Spreizhebel mit 1 i.S. FFH 801-1.250 silber

Technische Zeichnung



		B	H				Nº	
Silber	variabel 1250 mit Spreizhebel mit 1 i.S.	113,5	181			801 - 1.250	10	202475 ¹⁾

¹⁾ Nur in Verbindung mit Stulpflügelgetriebe für Beschlagsnut variabel (Art. Nr. 227937 und Art. Nr. 202471) verwendbar!

Schraubpositionstabelle

Nº		1	2	3		4	5	6	
202475	2	106,5	121,5		3	90	175	190	

Zapfensitztable

Nº		Z1	
202475	1	69,5	



202475 - MM Eckumlenkung für Stulpflügelgetriebe
variabel 1250 mit Spreizhebel mit 1 i.S. FFH 801-1.250
silber

Anpressdruckeinstellung

i.S Zapfen und Verschlusszapfen

