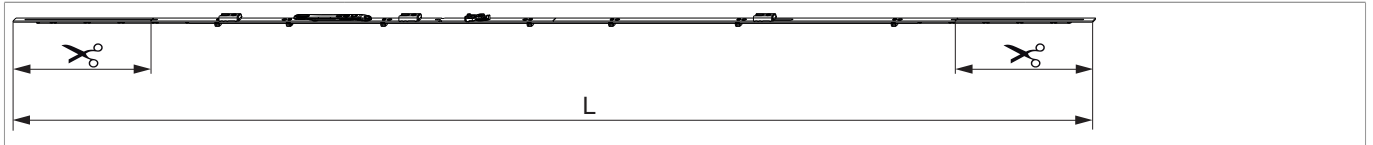




## 202473 - Stulpflügelgetriebe MM variabel 2250 für 3 i.S. FFH 1.751-2.250 Silber

### Technische Zeichnung

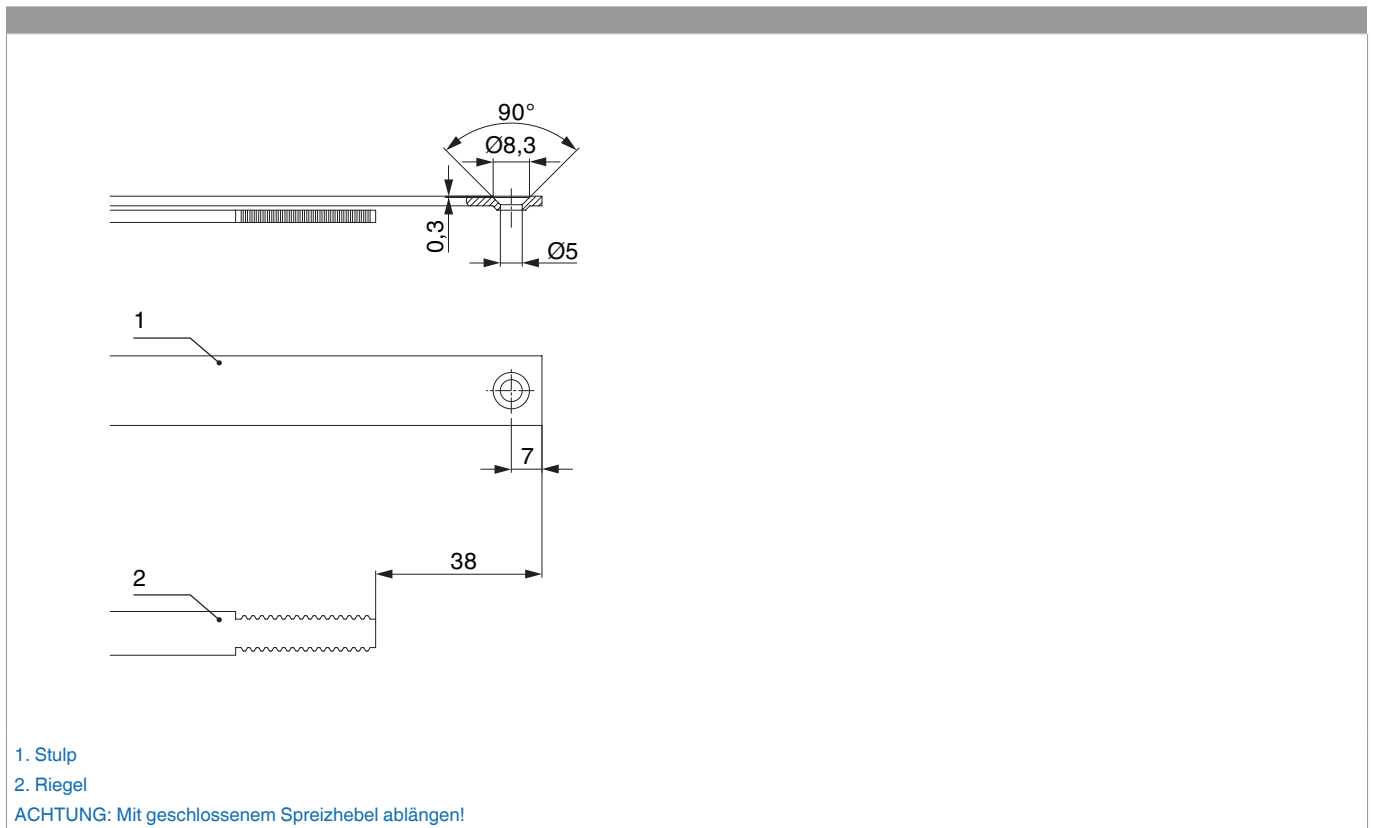


			<b>L</b>				<b>No</b>
Silber	für 3 i.S.	2250	2.040	1.751 - 2.250	260	10	202473

### Schraubpositionstabelle

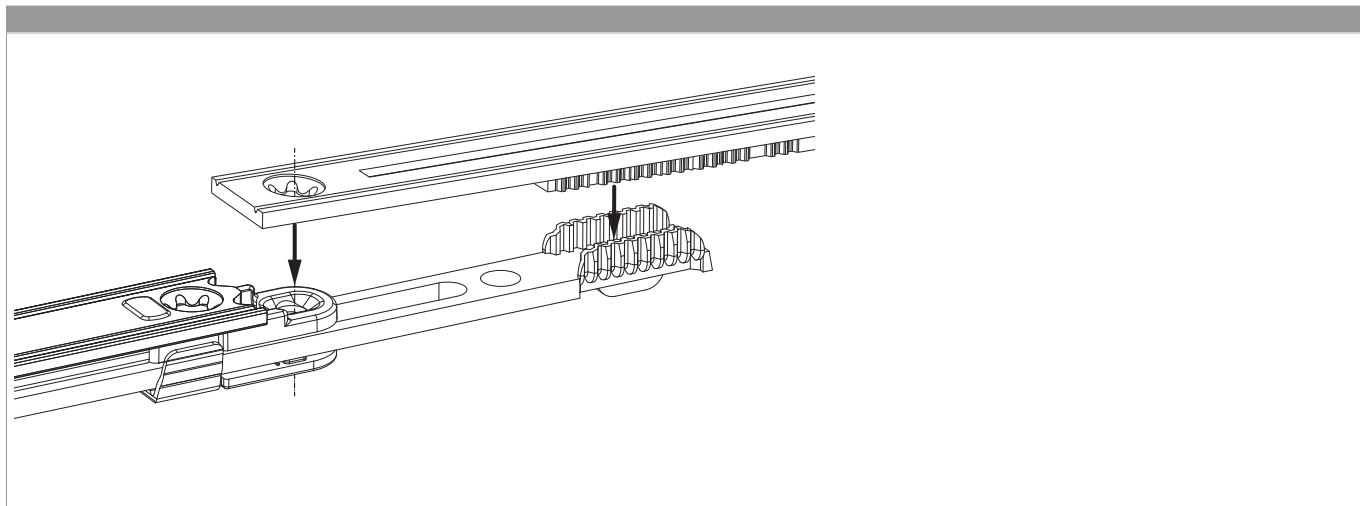
No		1	2	3	4	5	6	7	8	9	10
202473	10	-605,5	-510	-311,5	-265	-154	-55	119	358,5	404,5	653

### Stanzbild

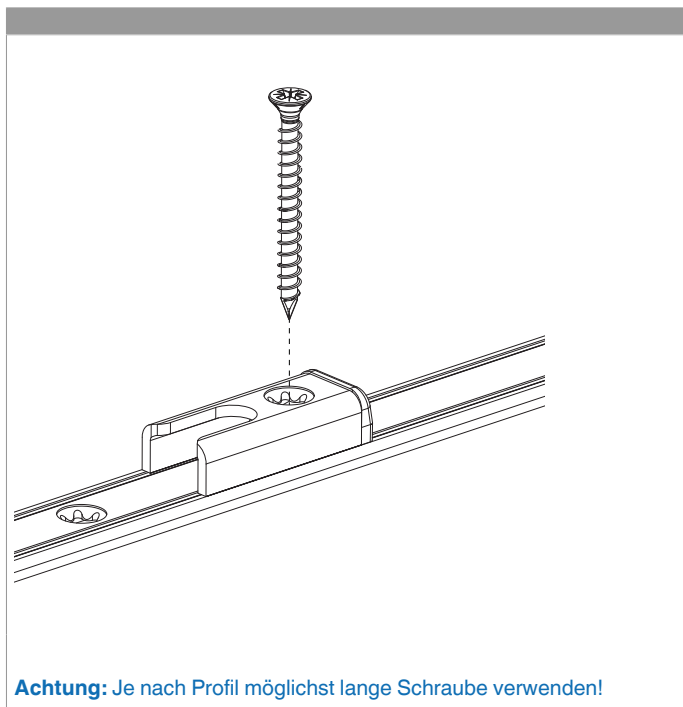




## Zahnkastenverbindung



## Montage





### Gegenüberstellung der Kerbmarken

