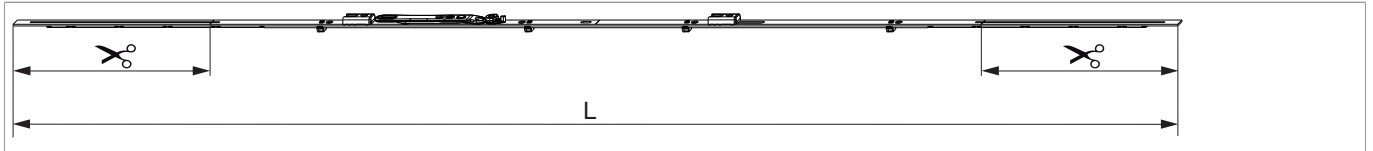




## 202472 - Stulpflügelgetriebe MM variabel 1750 für 2 i.S. FFH 1.251-1.750 Silber

### Technische Zeichnung

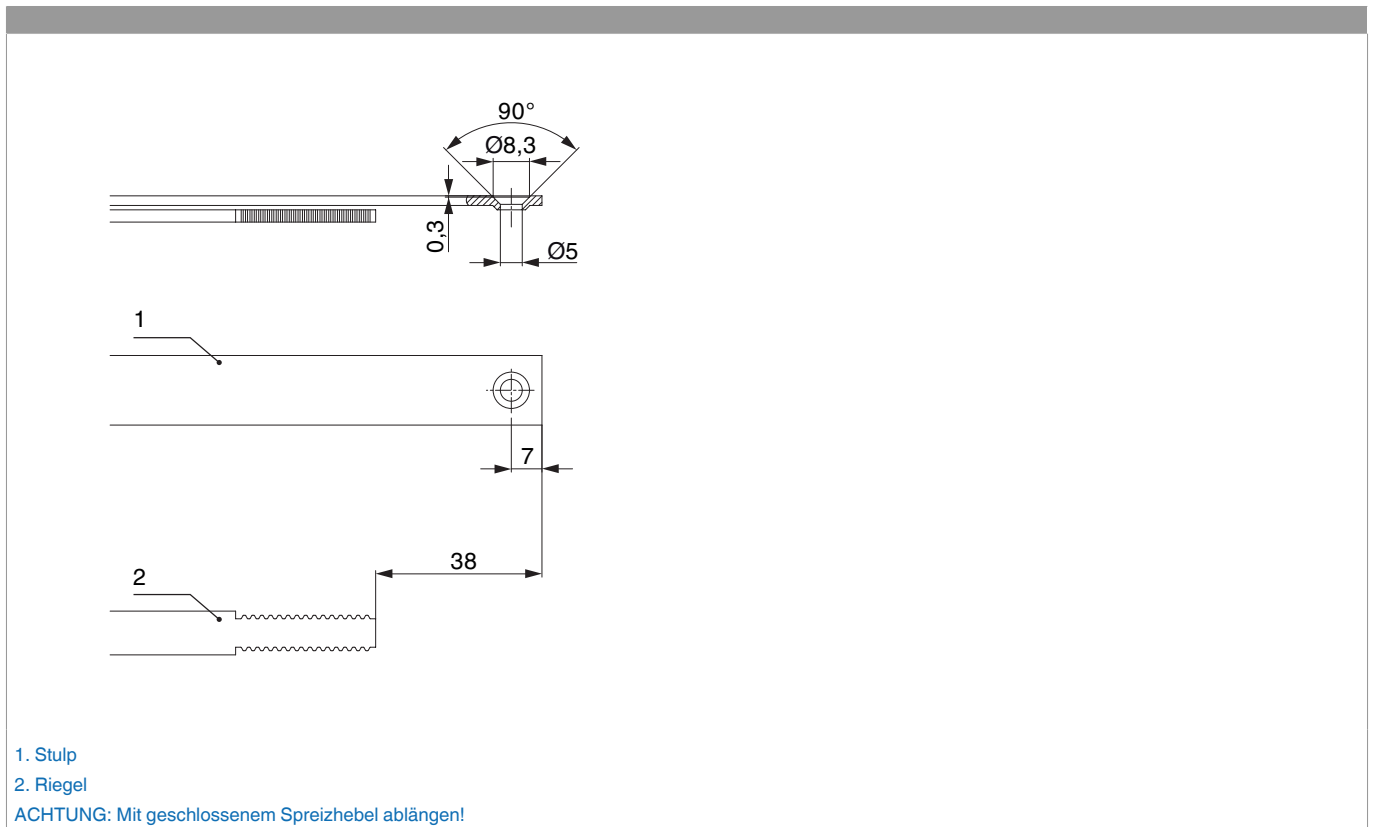


			L				N <sup>o</sup>
Silber	für 2 i.S.	1750	1.540	1.251 - 1.750	260	10	202472

### Schraubpositionstabelle

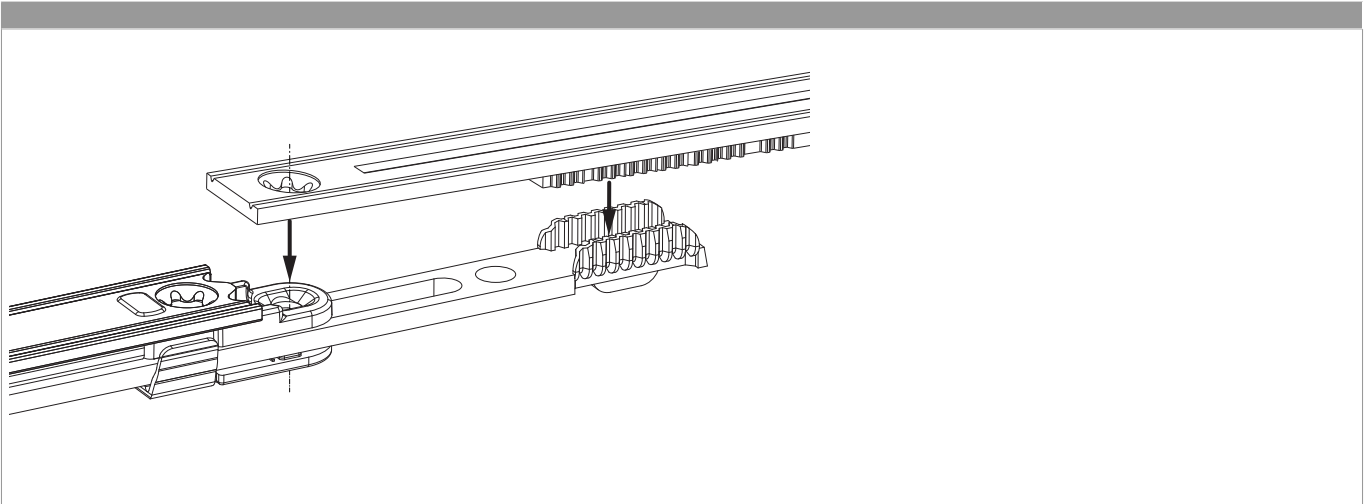
N <sup>o</sup>		1	2	3	4	5	6	7	8	9	10
202472	6	-354,5	-308,5	-100	128,5	174,5	398,5				

### Stanzbild

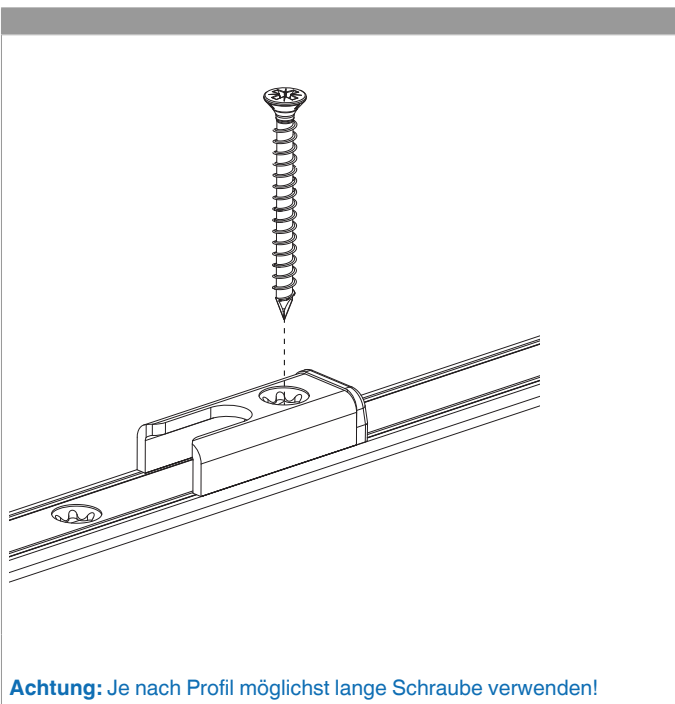




## Zahnkastenverbindung



## Montage





### Gegenüberstellung der Kerbmarken

