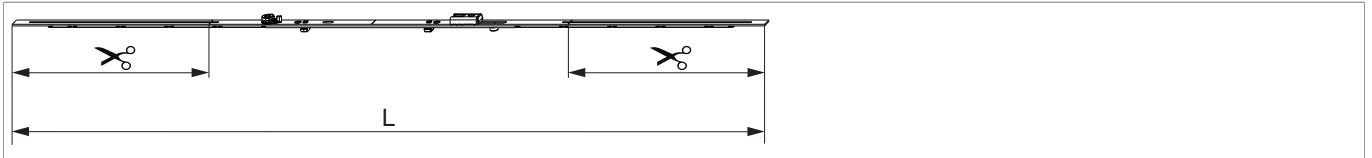


202471 - Stulpflügelgetriebe MM variabel 1250 für 1 i.S. FFH 801-1.250 Silber

Technische Zeichnung



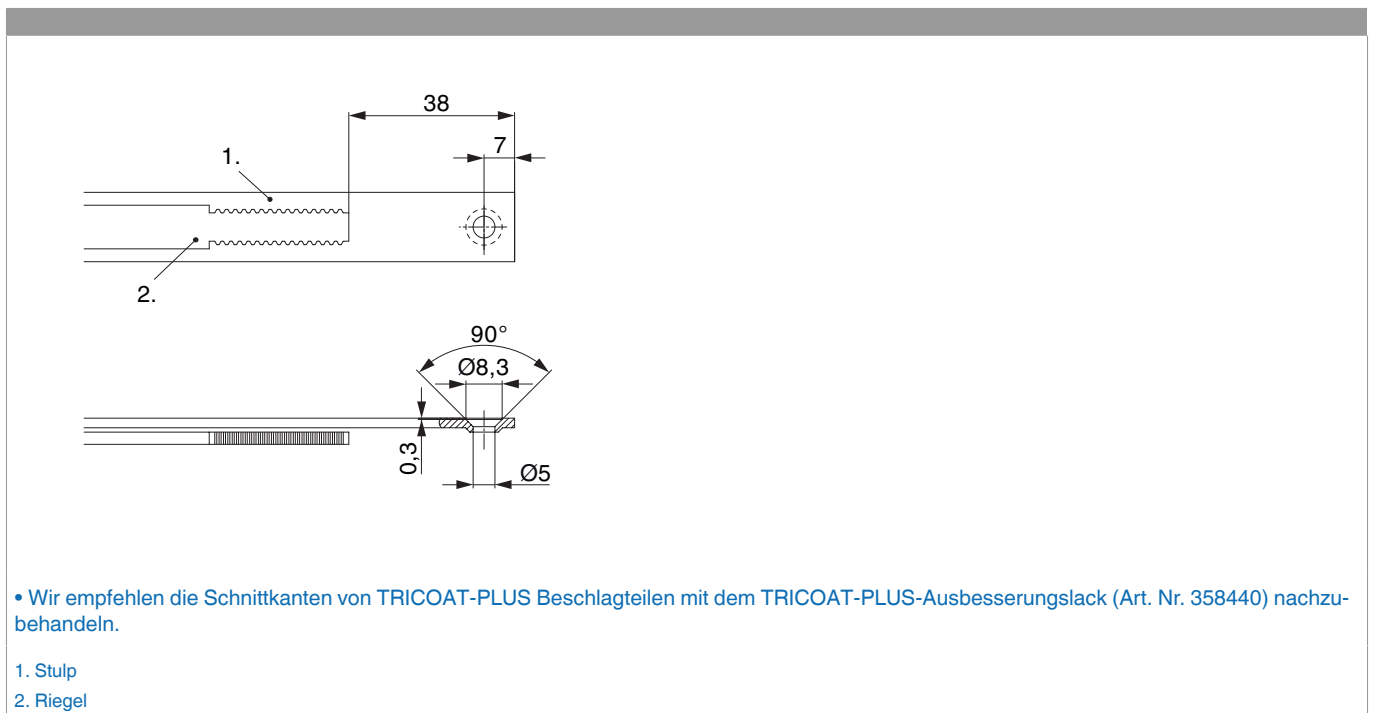
			L				№
Silber	für 1 i.S.	1250	995	801 - 1.250	260	10	202471 ¹⁾

¹⁾ Nur in Verbindung mit Eckumlenkung Art. Nr. 202475 verwendbar.

Schraubpositionstabelle

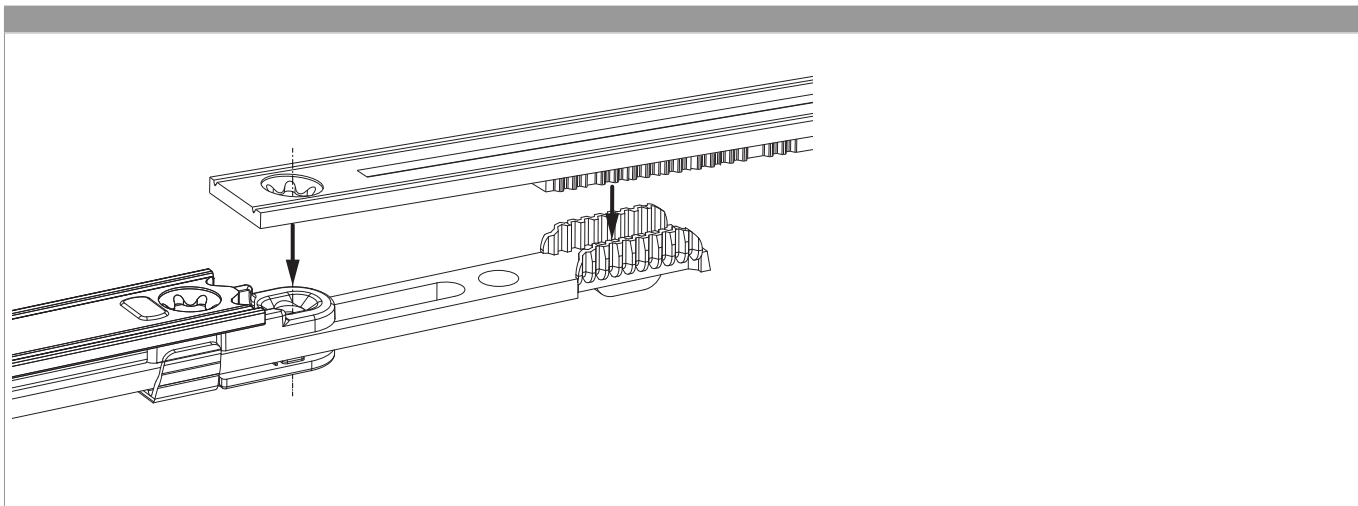
№		1	2	3	4	5	6	7	8	9	10
202471	3	-100	83,5	129,5							

Stanzbild

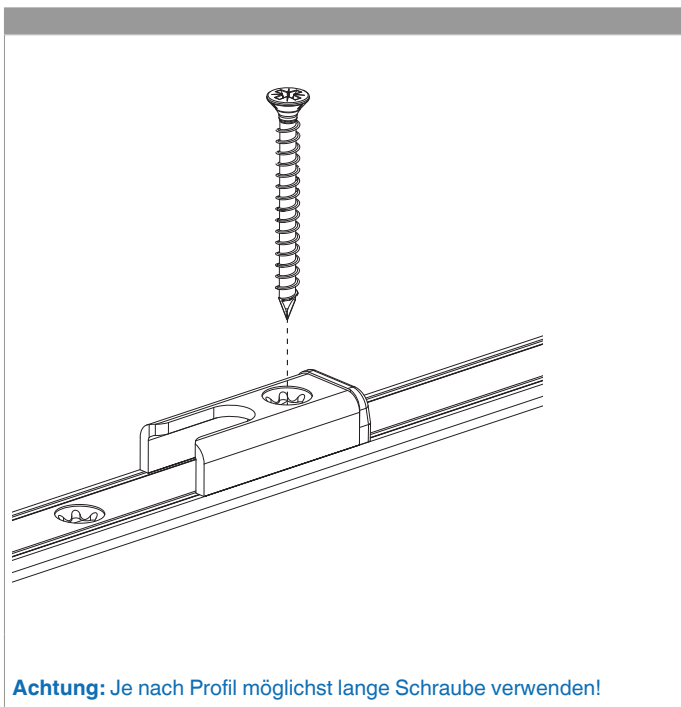




Zahnkastenverbindung



Montage



Achtung: Je nach Profil möglichst lange Schraube verwenden!



Gegenüberstellung der Kerbmarken

