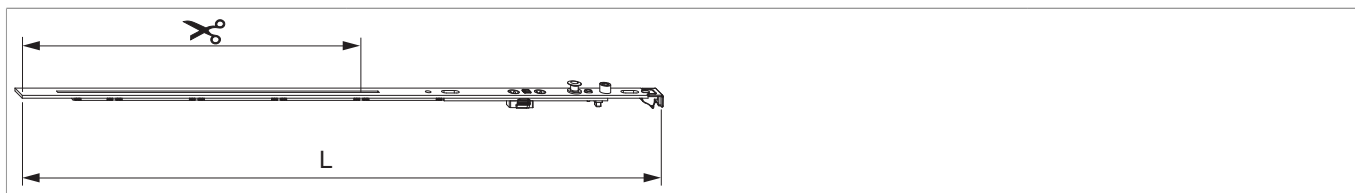




202269 - MM Drehbandstulp ablängbar AS/DTuni/PVC 600 FFB 350-600 silber

Technische Zeichnung



			L				No
Silber		600	498,5	350 - 600	265	20	202269

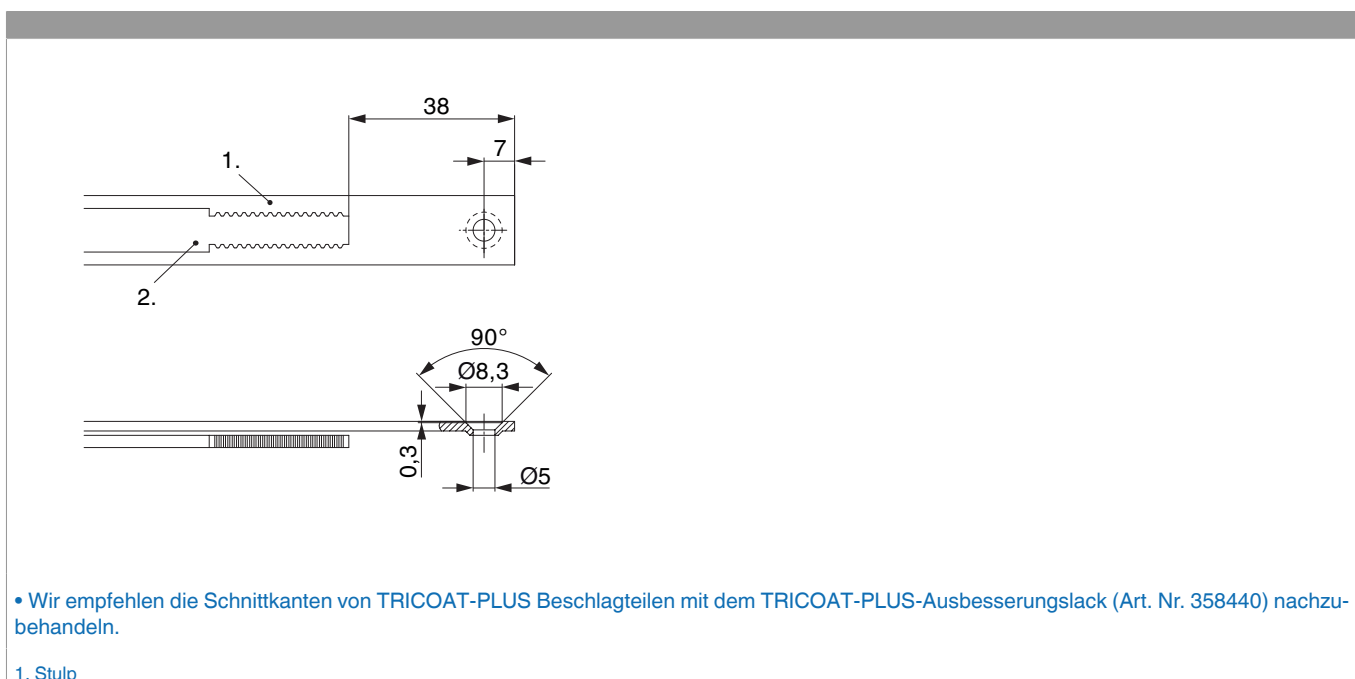
Schraubpositionstabelle

No		1	2	3	4	5	6
202269	2	92	112,5				

Zapfensitztablelle

No		Z1
202269	0	

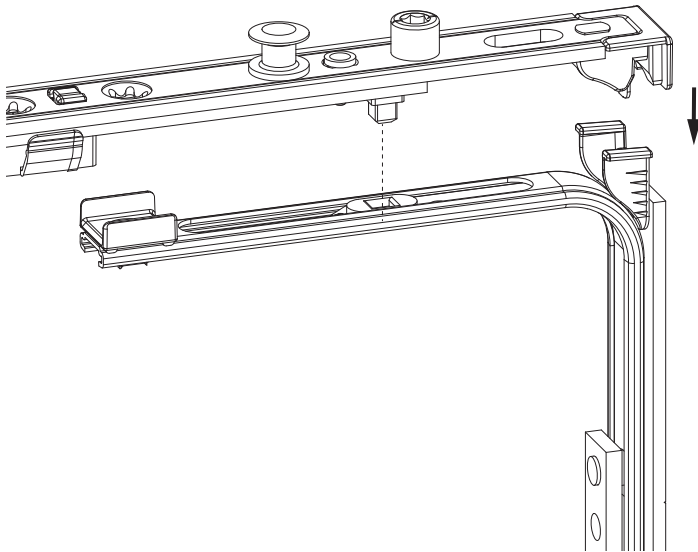
Stanzbild



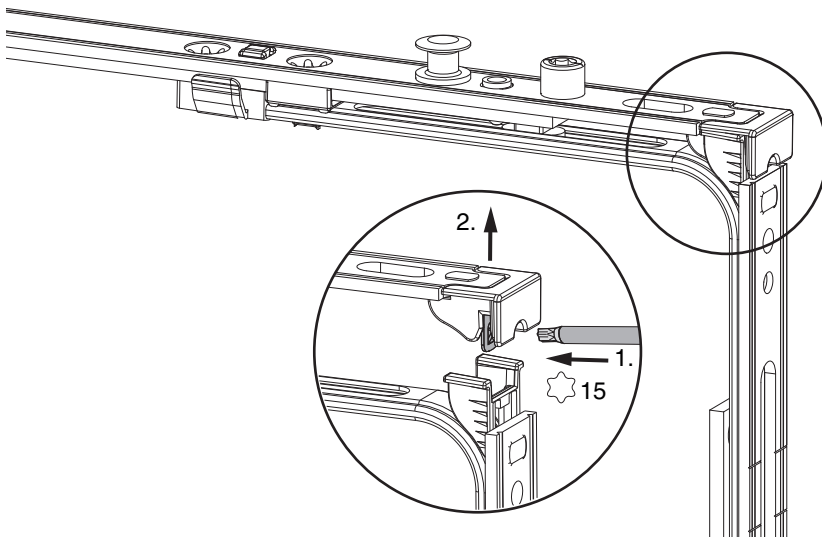
2. Riegel

Klipsverbindung

Klipsverbindung einhängen

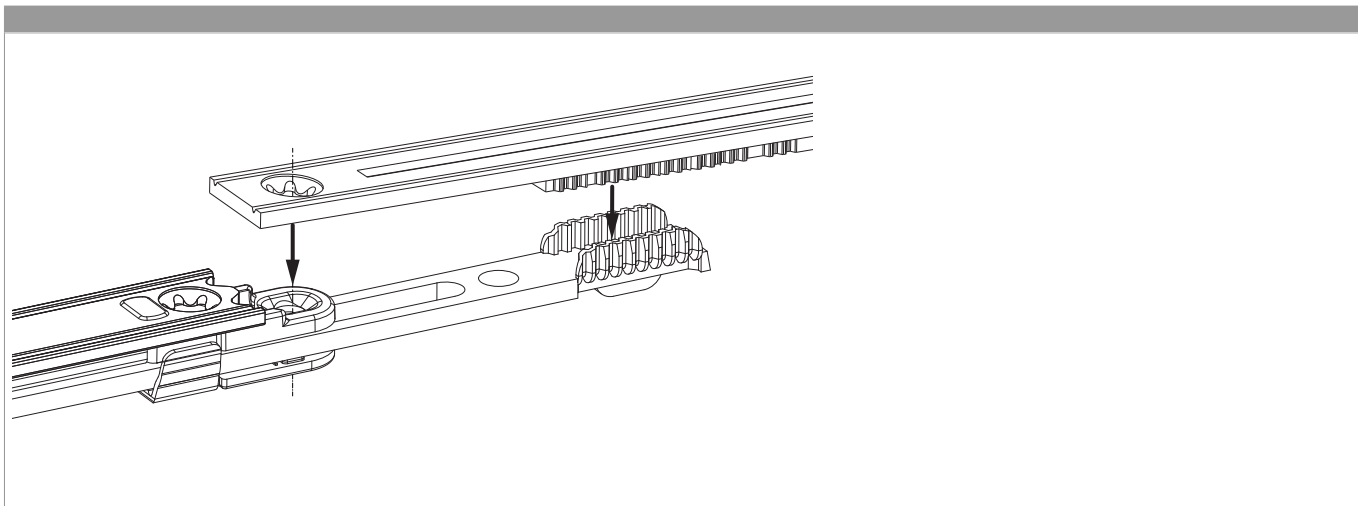


Klipsverbindung aushängen





Zahnkassenverbindung



Anpressdruckeinstellung

im Drehlager

