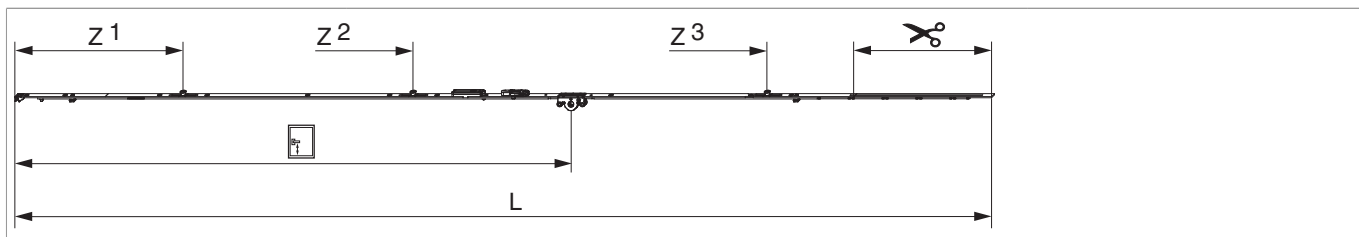




201843 - MM Getriebe fix DK Türschnapper vormontiert DM 15 2200 mit 3 i.S. GM 1.050 FFH 1.951-2.200 silber

Technische Zeichnung



			L							№
Silber	mit Türschnapper	2200	2.096,5	15	1.050	1.951 - 2.200	260,5	1	10	201843

Schraubpositionstabelle

№		1	2	3	4	5	6	7	8	9	10	11	12	13	14
201843	12	18,5	91,5	270	360	550	705	795	863,5	1.124	1.388	1.465	1.729		

Zapfensitztable

№		Z1	Z2	Z3	Z4
201843	3	315	750	1.420	

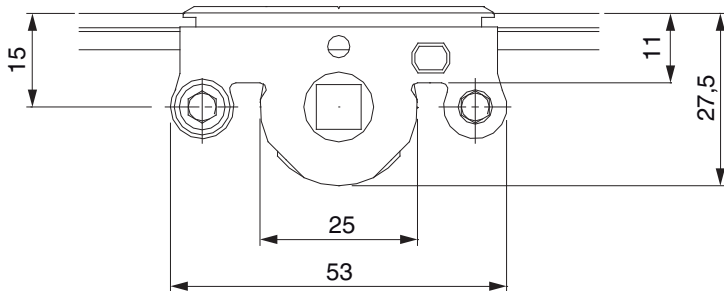
Lehren

					№
Frässhablone für Getriebe fix MM/MM-KS		4L	1.701 - 2.200	1	214155
Bohrlehre für Getriebebohrung MM		für 3 mm Bohrer		1	203861
Bohrlehre für Getriebebohrung MM		für 3 mm- und 12 mm-Bohrer		1	203862
Einlegelehre für Getriebe fix MM	mit Halter 48 mm	für Fenstertüren	1.701 - 2.450	1	204776



201843 - MM Getriebe fix DK Türschnapper vormontiert DM 15 2200 mit 3 i.S. GM 1.050 FFH 1.951-2.200 silber

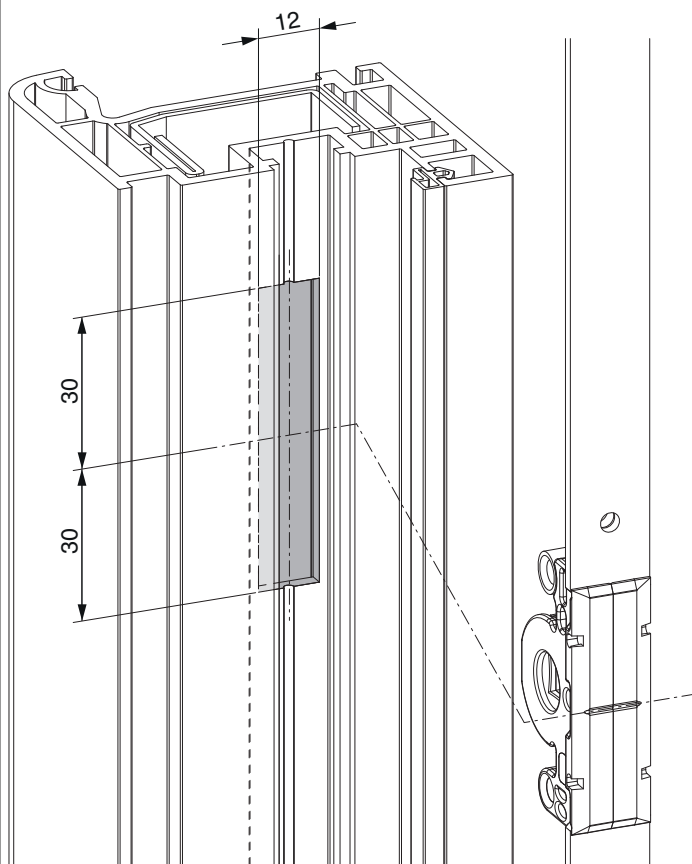
Abmessungen Getriebekasten



- Fräsbreite für Getriebekasten 12 mm
- Für Griffbefestigung SPAX-Schraube mit \varnothing 5 mm oder M5 Schraube verwenden.

Fräsbild

für Kunststoff und Aluminium

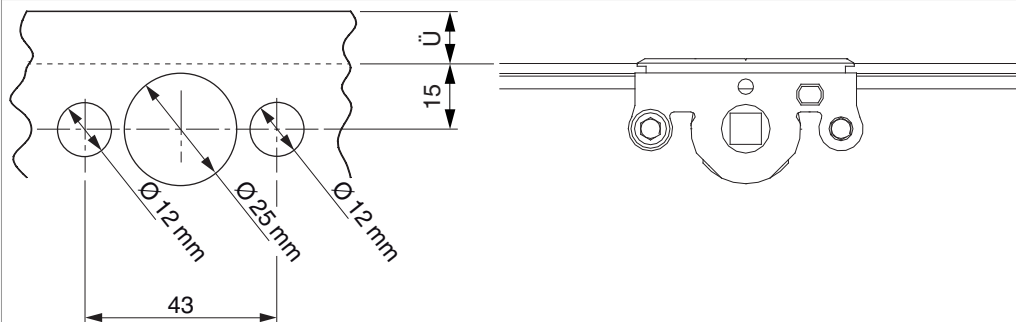




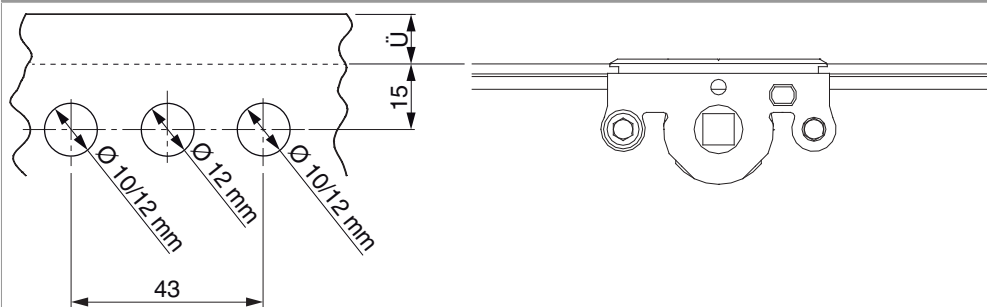
201843 - MM Getriebe fix DK Türschnapper vormontiert
DM 15 2200 mit 3 i.S. GM 1.050 FFH 1.951-2.200 silber

Bohrbild

Für Holzfenster



Für Kunststoff- und Aluminiumfenster

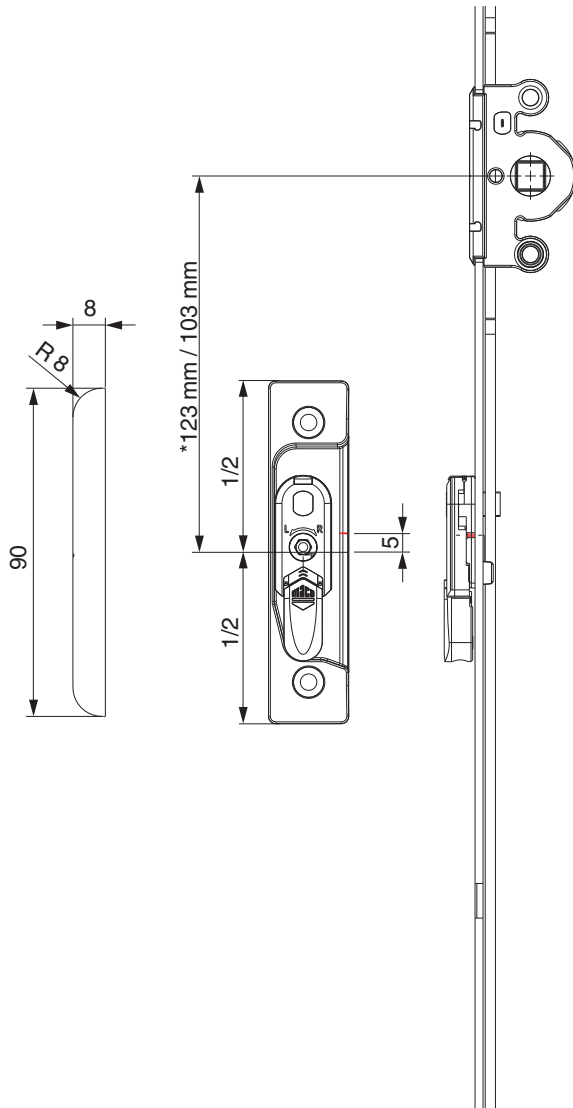




201843 - MM Getriebe fix DK Türschnapper vormontiert DM 15 2200 mit 3 i.S. GM 1.050 FFH 1.951-2.200 silber

Positionierung Hebeteile

Hebeteile 4L / ohne Türschnapper

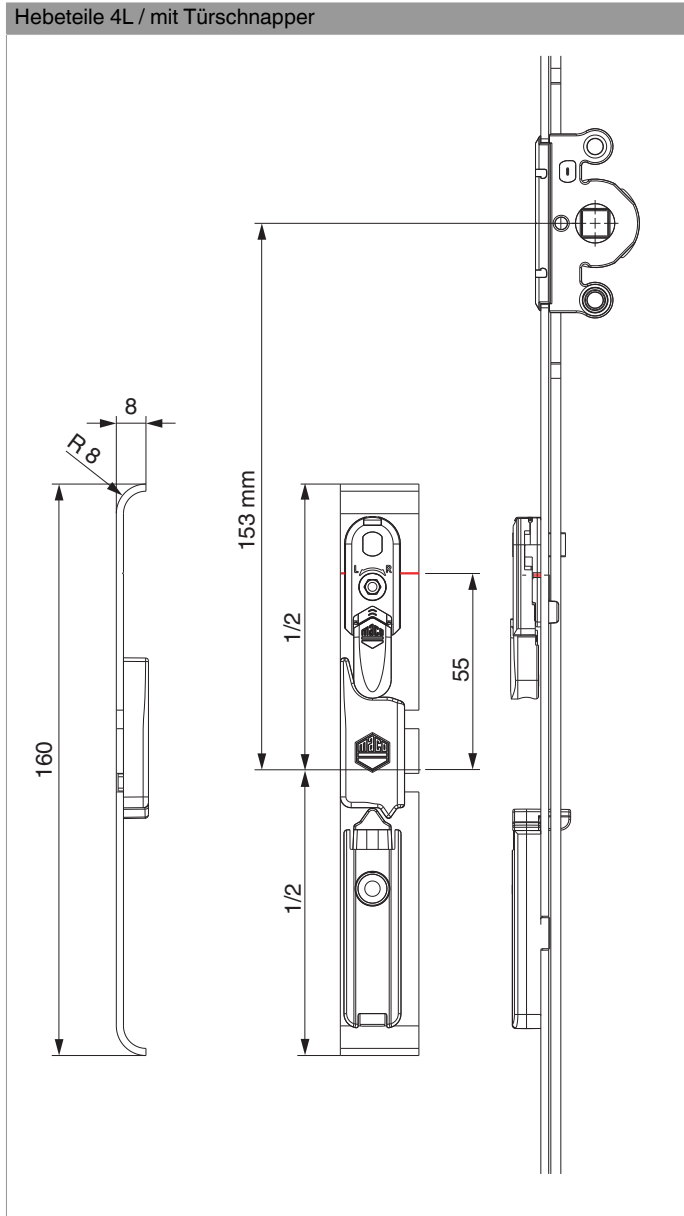


* bei Getriebegröße 660



201843 - MM Getriebe fix DK Türschnapper vormontiert
DM 15 2200 mit 3 i.S. GM 1.050 FFH 1.951-2.200 silber

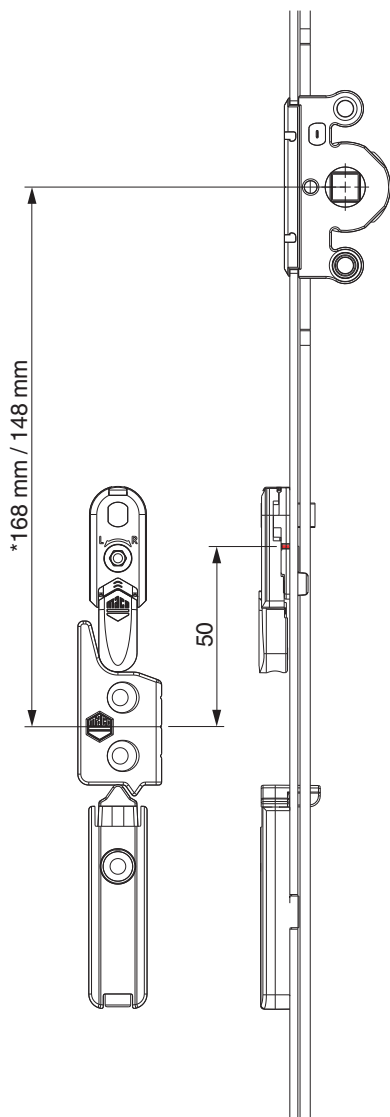
Hebeteile 4L / mit Türschnapper





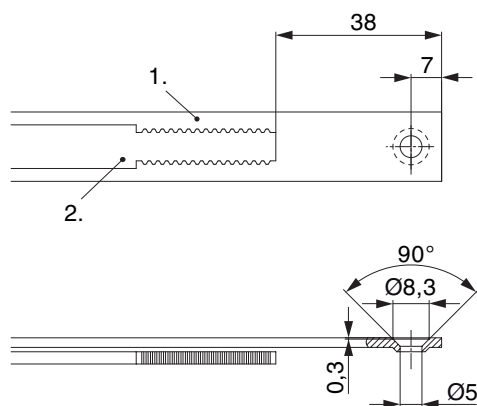
201843 - MM Getriebe fix DK Türschnapper vormontiert
DM 15 2200 mit 3 i.S. GM 1.050 FFH 1.951-2.200 silber

12 mm Falzluf



* bei Getriebegröße 660

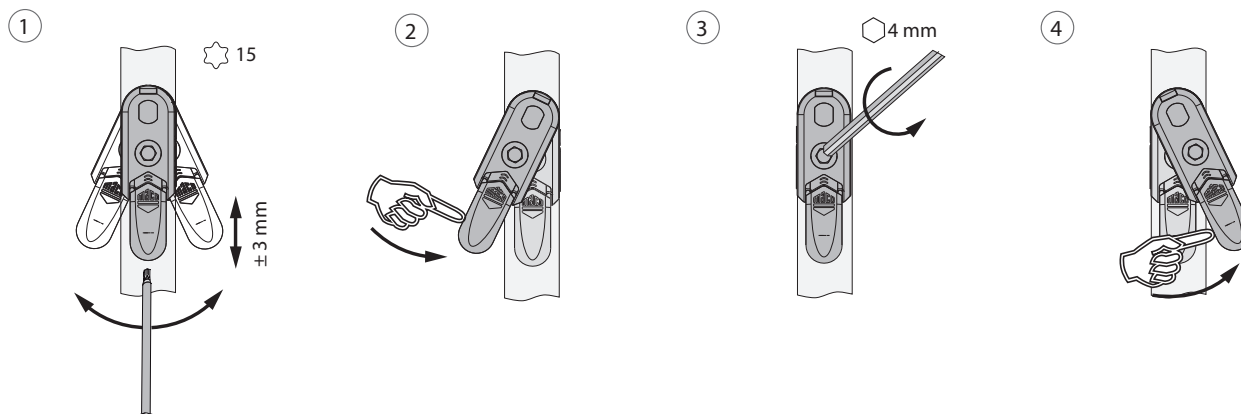
Stanzbild



• Wir empfehlen die Schnittkanten von TRICOAT-PLUS Beschlagteilen mit dem TRICOAT-PLUS-Ausbesserungslack (Art. Nr. 358440) nachzubehandeln.

- 1. Stulp
- 2. Riegel

Ausschwenken und Einstellen der Hebesicherung



1. Ausschwenken und Höhenverstellung der Hebesicherung.
2. Rückstellung der Hebesicherung.
3. Mittenfixierung der Hebesicherung.
4. Ausschwenken der Hebesicherung.

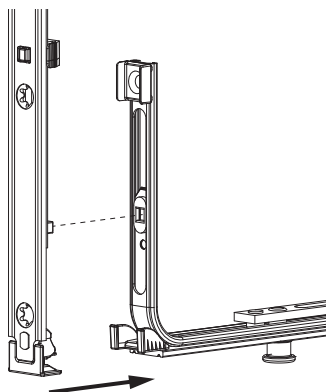


201843 - MM Getriebe fix DK Türschnapper vormontiert
DM 15 2200 mit 3 i.S. GM 1.050 FFH 1.951-2.200 silber

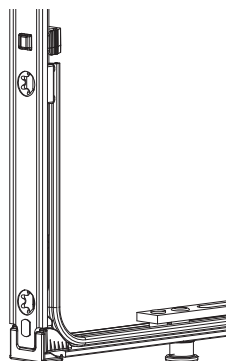
Klipsverbindung

Klipsverbindung einhängen

1

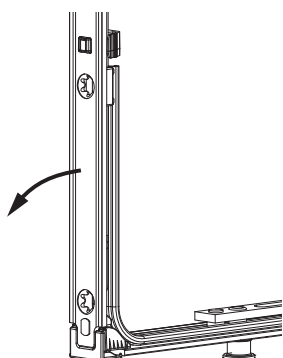


2

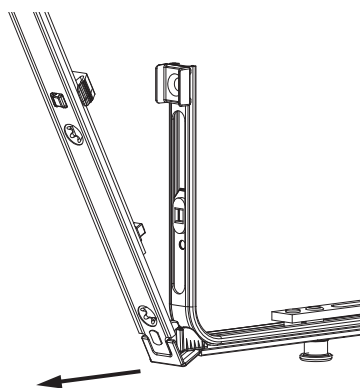


Klipsverbindung aushängen

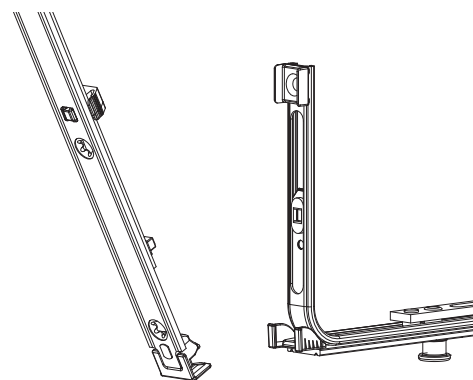
1



2



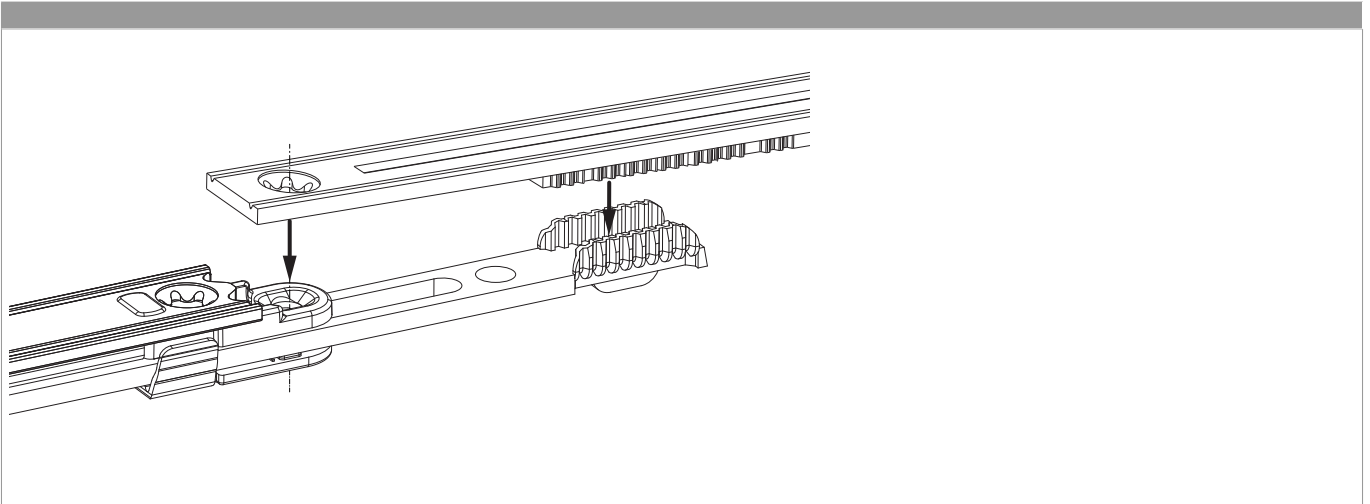
3





201843 - MM Getriebe fix DK Türschnapper vormontiert DM 15 2200 mit 3 i.S. GM 1.050 FFH 1.951-2.200 silber

Zahnkastenverbindung



Anpressdruckeinstellung

i.S Zapfen und Verschlusszapfen

