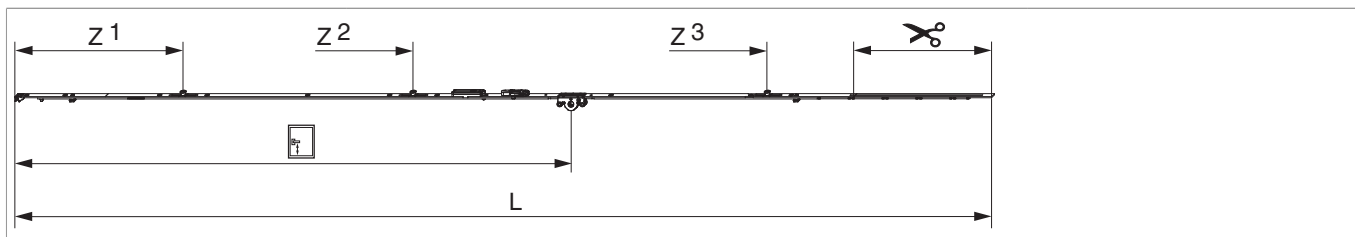




## 201842 - MM Getriebe fix DK Türschnapper vormontiert DM 15 1950 mit 3 i.S. GM 1.050 FFH 1.701-1.950 silber

### Technische Zeichnung



			<b>L</b>							<b>№</b>
Silber	mit Türschnapper	1950	1.846,5	15	1.050	1.701 - 1.950	260,5	1	10	201842

### Schraubpositionstabelle

<b>№</b>		1	2	3	4	5	6	7	8	9	10	11	12	13	14
201842	11	18,5	91,5	270	360	550	705	795	863,5	1.124	1.388	1.465			

### Zapfensitztable

<b>№</b>		Z1	Z2	Z3	Z4
201842	3	315	750	1.420	

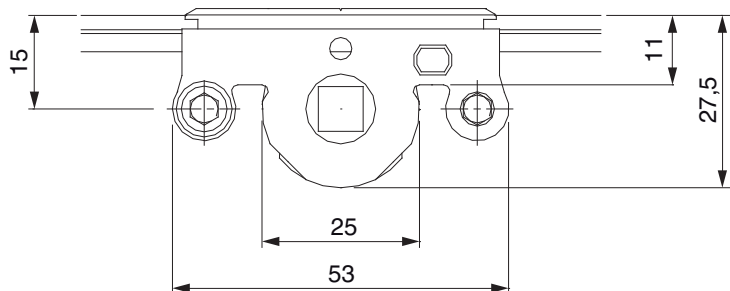
### Lehren

					<b>№</b>	
Frässhablone für Getriebe fix MM/MM-KS			4L	1.701 - 2.200	1	214155
Bohrlehre für Getriebebohrung MM			für 3 mm Bohrer		1	203861
Bohrlehre für Getriebebohrung MM			für 3 mm- und 12 mm-Bohrer		1	203862
Einlegelehre für Getriebe fix MM	mit Halter 48 mm		für Fenstertüren	1.701 - 2.450	1	204776



## 201842 - MM Getriebe fix DK Türschnapper vormontiert DM 15 1950 mit 3 i.S. GM 1.050 FFH 1.701-1.950 silber

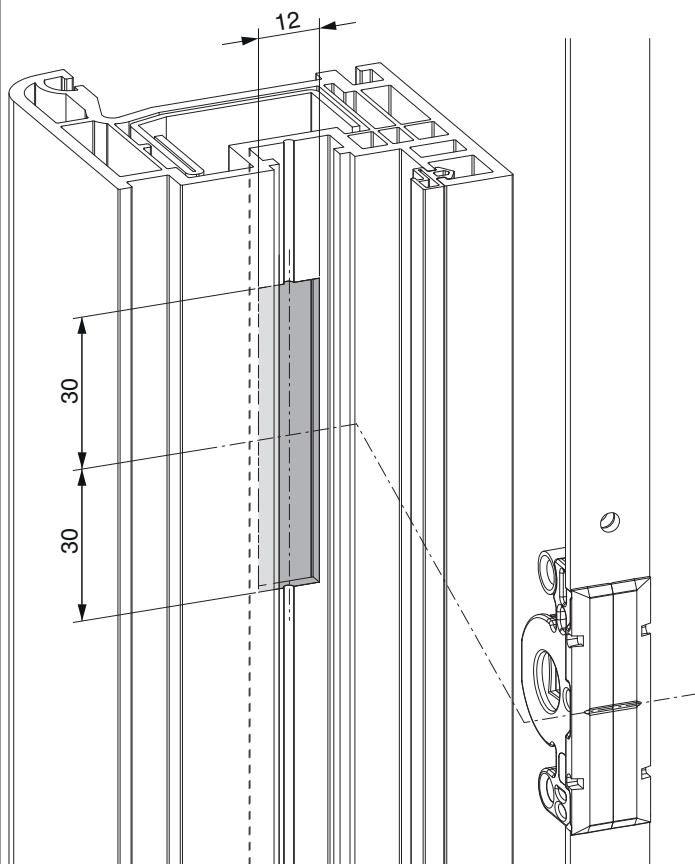
### Abmessungen Getriebekasten



- Fräsbreite für Getriebekasten 12 mm
- Für Griffbefestigung SPAX-Schraube mit  $\varnothing$  5 mm oder M5 Schraube verwenden.

### Fräsbild

für Kunststoff und Aluminium

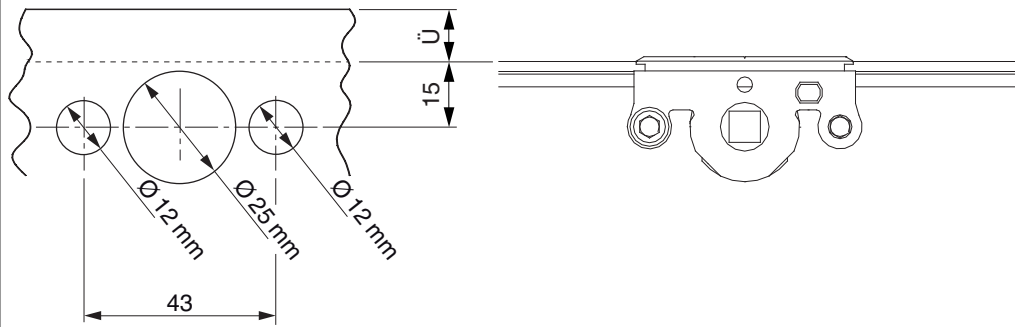




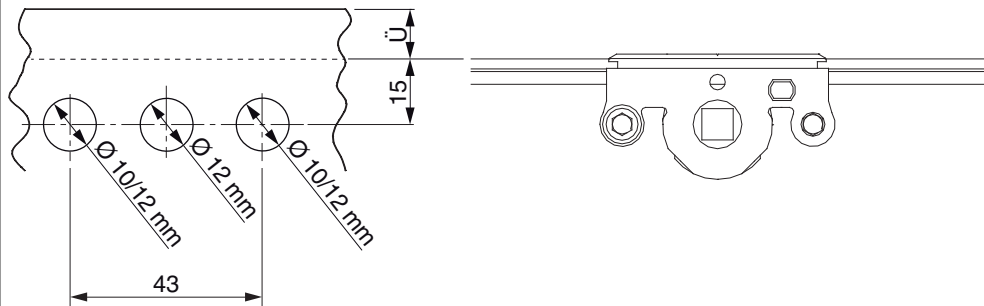
201842 - MM Getriebe fix DK Türschnapper vormontiert  
DM 15 1950 mit 3 i.S. GM 1.050 FFH 1.701-1.950 silber

**Bohrbild**

Für Holzfenster



Für Kunststoff- und Aluminiumfenster

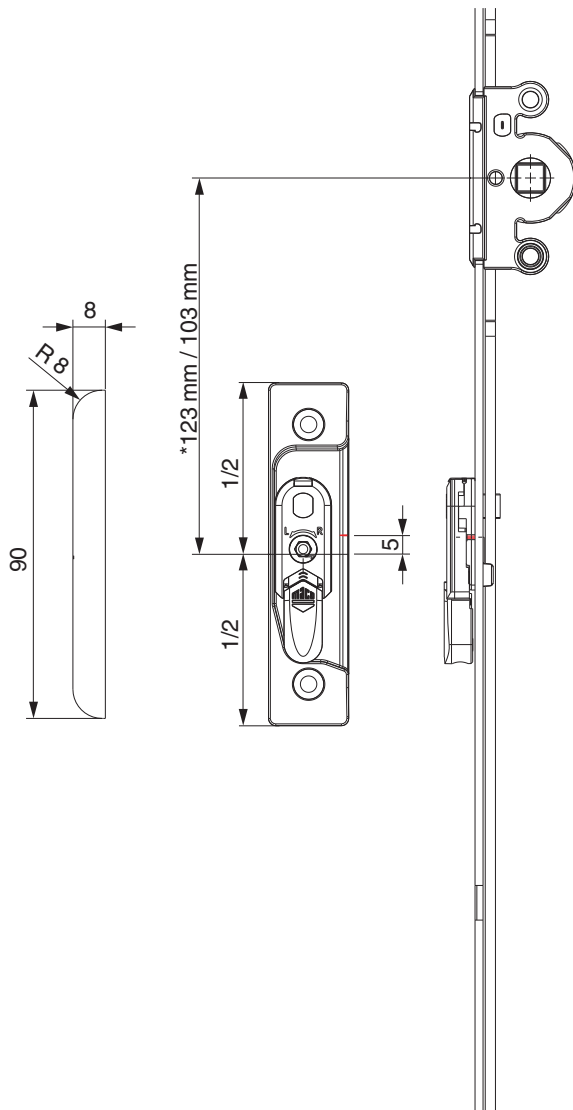




201842 - MM Getriebe fix DK Türschnapper vormontiert  
DM 15 1950 mit 3 i.S. GM 1.050 FFH 1.701-1.950 silber

## Positionierung Hebeteile

Hebeteile 4L / ohne Türschnapper

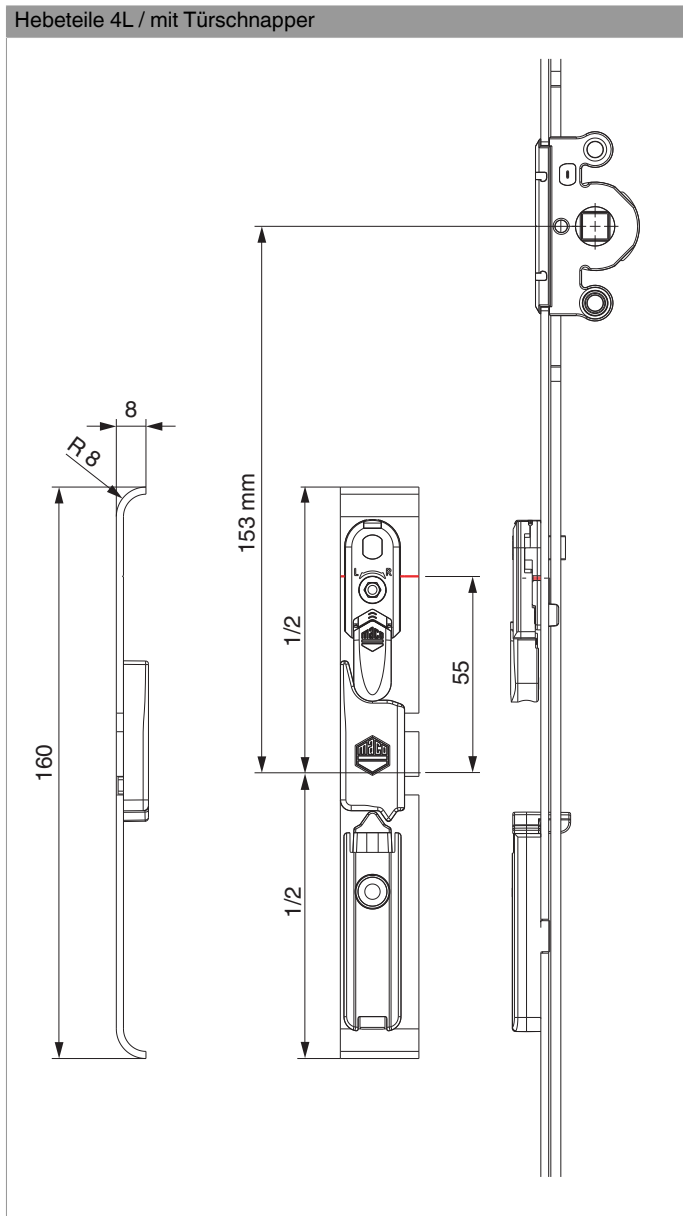


\* bei Getriebegröße 660



201842 - MM Getriebe fix DK Türschnapper vormontiert  
DM 15 1950 mit 3 i.S. GM 1.050 FFH 1.701-1.950 silber

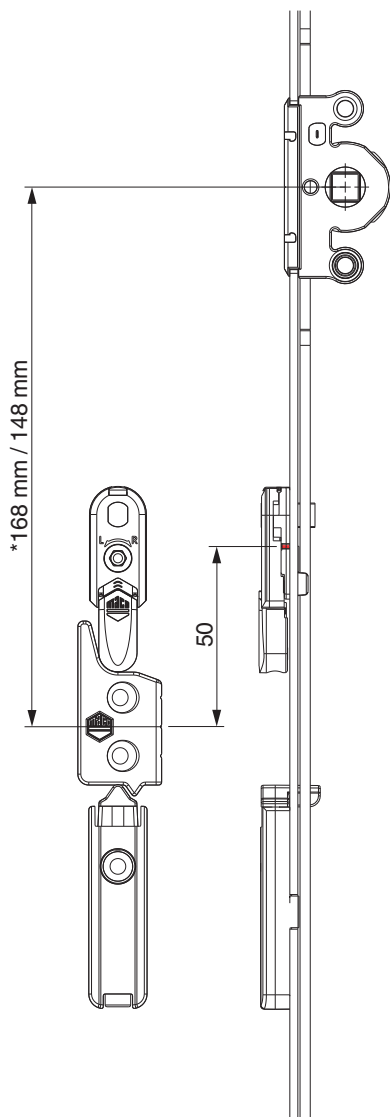
Hebeteile 4L / mit Türschnapper





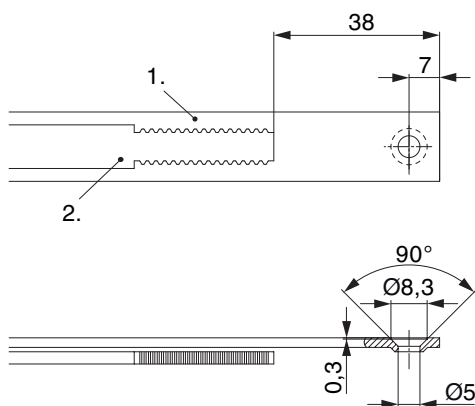
201842 - MM Getriebe fix DK Türschnapper vormontiert  
DM 15 1950 mit 3 i.S. GM 1.050 FFH 1.701-1.950 silber

12 mm Falzluft



\* bei Getriebegröße 660

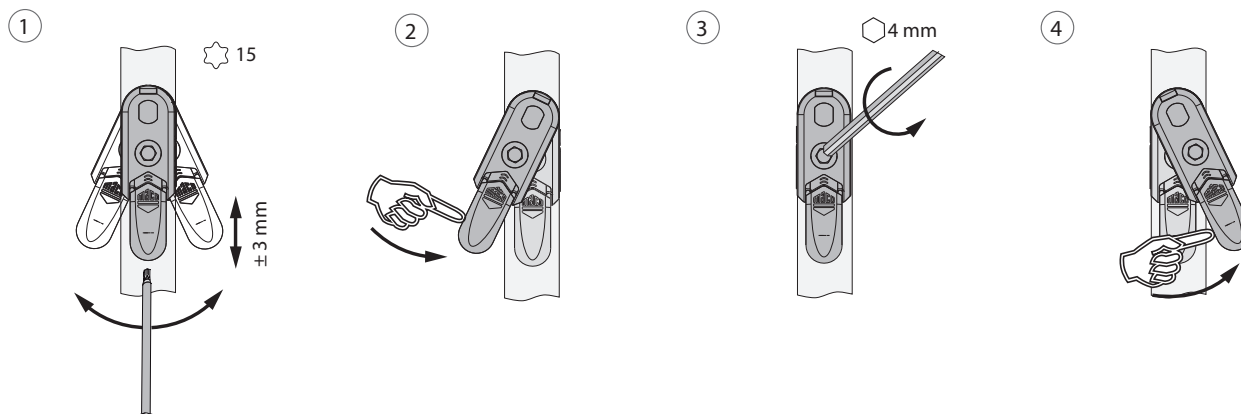
## Stanzbild



• Wir empfehlen die Schnittkanten von TRICOAT-PLUS Beschlagteilen mit dem TRICOAT-PLUS-Ausbesserungslack (Art. Nr. 358440) nachzubehandeln.

1. Stulp
2. Riegel

## Ausschwenken und Einstellen der Hebesicherung



1. Ausschwenken und Höhenverstellung der Hebesicherung.
2. Rückstellung der Hebesicherung.
3. Mittenfixierung der Hebesicherung.
4. Ausschwenken der Hebesicherung.

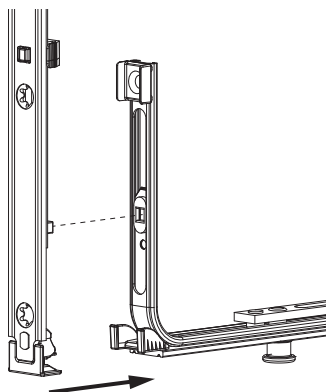


## 201842 - MM Getriebe fix DK Türschnapper vormontiert DM 15 1950 mit 3 i.S. GM 1.050 FFH 1.701-1.950 silber

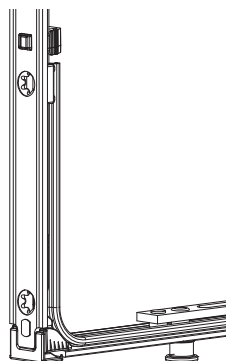
### Klipsverbindung

#### Klipsverbindung einhängen

1

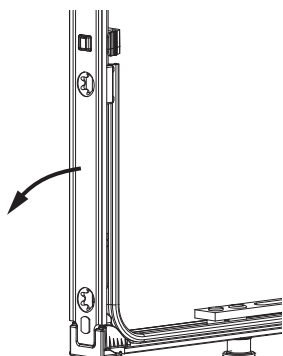


2

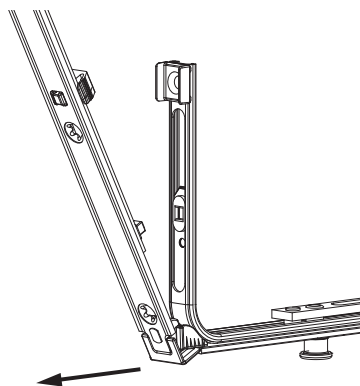


#### Klipsverbindung aushängen

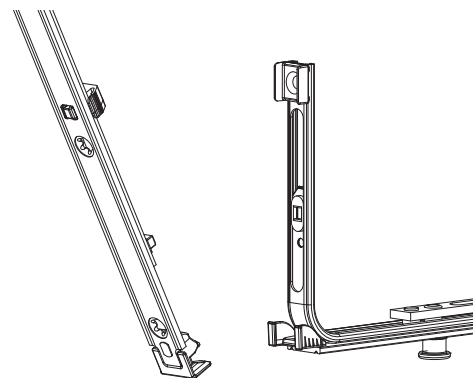
1



2



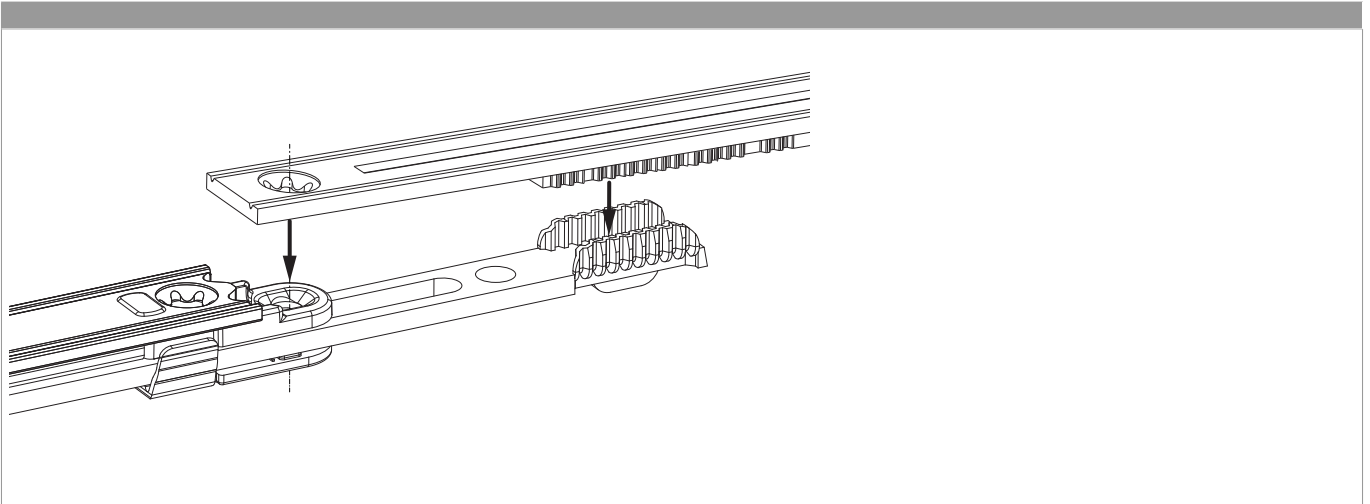
3





## 201842 - MM Getriebe fix DK Türschnapper vormontiert DM 15 1950 mit 3 i.S. GM 1.050 FFH 1.701-1.950 silber

### Zahnkastenverbindung



### Anpressdruckeinstellung

i.S Zapfen und Verschlusszapfen

