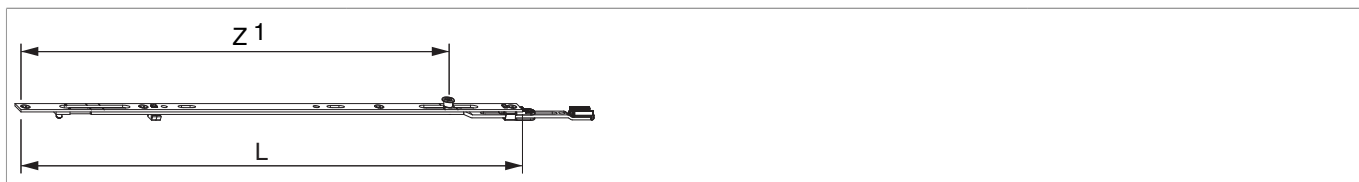




## 201840 - Mittelverschluss verlängerbar MM 1280V mit 1 i.S. FFH/ FFB 801-1.280 Silber

### Technische Zeichnung



			L			No
Silber	1280V	mit 1 i.S.	470	801 - 1.280	20	201840 <sup>1)</sup>
Für Anwendungsbereich 1501 - 1700 mm Artikelnummern 201753 und 201840 verwenden.						
Für Anwendungsbereich 2201 – 2450 mm Artikelnummern 201754 und 201840 verwenden.						

<sup>1)</sup> Bei Verwendung eines Falzecklagerbandes erst ab FFH/FFB 850 mm möglich!

### Schraubpositionstabelle

No		1	2	3	4	5	6	7	8
201840	4	7	117,5	338,5	463				

### Zapfensitztable

No		Z1	Z2
201840	1	403,5	

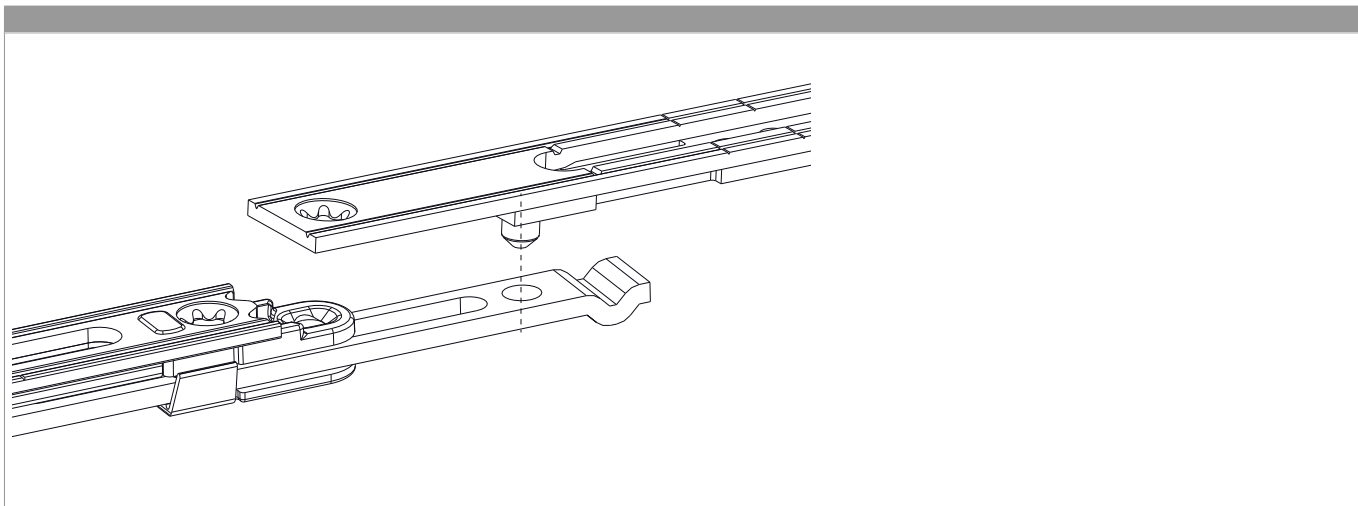
### Lehren

					No
Einlegelehre für Mittelverschluss und Schere MM	mit Halter 48 mm	260 - 1.500	270 - 2.000	1	204771

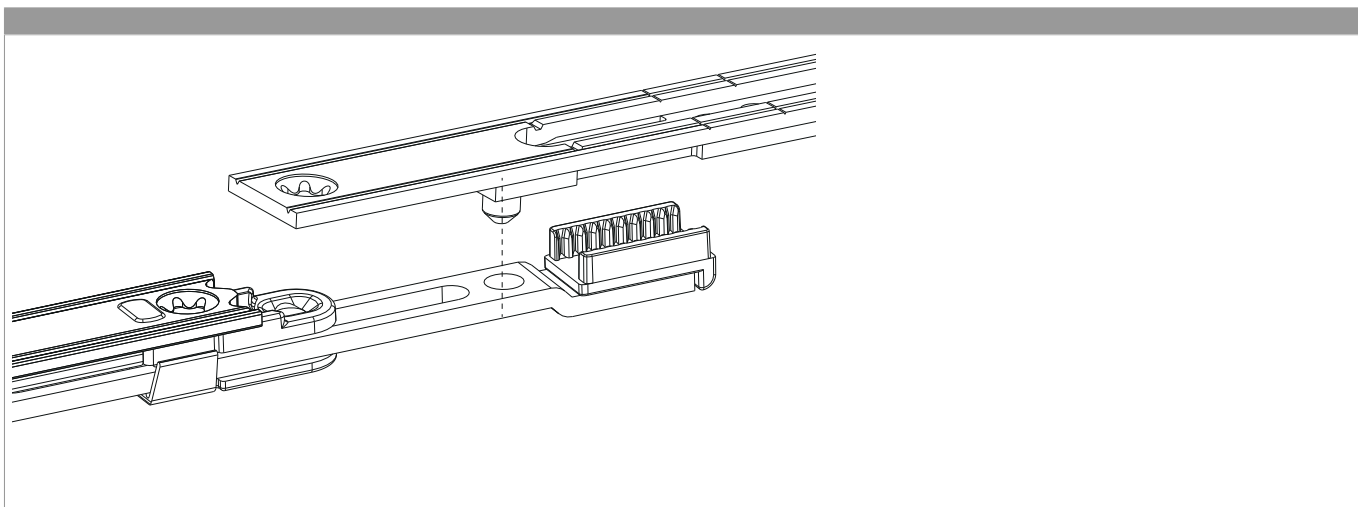


**201840 - Mittelverschluss verlängerbar MM 1280V mit 1  
i.S. FFH/FFB 801-1.280 Silber**

**Loch-Stift-Verbindung**



**Loch-Stift-Verbindung mit Zahnkasten**





# 201840 - Mittelverschluss verlängerbar MM 1280V mit 1 i.S. FFH/FFB 801-1.280 Silber

## Anpressdruckeinstellung

i.S Zapfen und Verschlusszapfen

