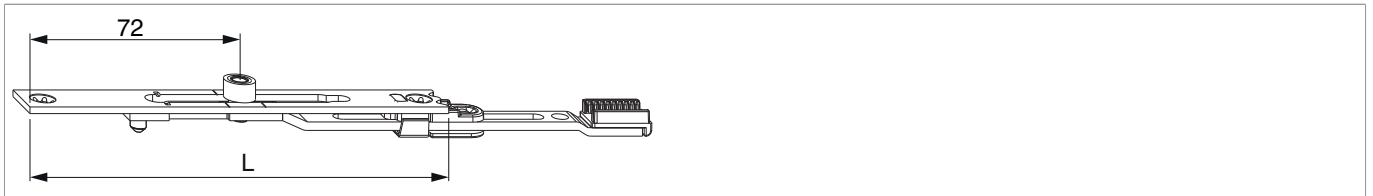


201755 - Stulpverlängerung verlängerbar MM 140 mit 1 Magnetzapfen Silber

Technische Zeichnung



		L		N ^o
Silber	140 mit 1 Magnetzapfen	140	20	201755

Schraubpositionstabelle

N ^o		1	2	
201755	2	7	131,5	

Zapfensitztable

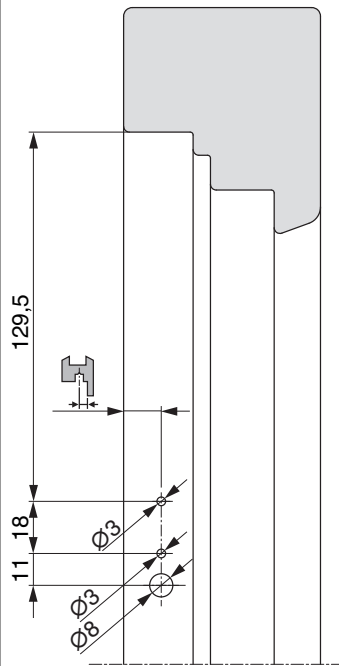
N ^o		Z1	
201755	1	72	

Verwendungshinweise

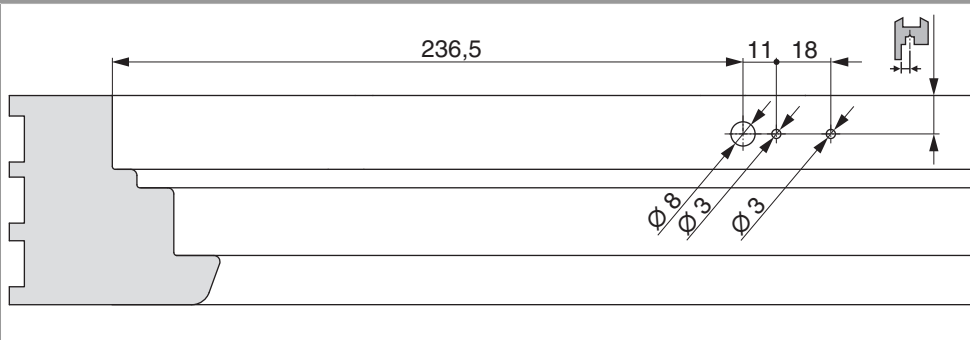
- Die Stulpverlängerung verlängerbar mit 1 Magnetzapfen ermöglicht in Kombination mit einem Reedkontakt bzw. Magnetkontakt die Öffnungs- oder Verschlussüberwachung an Fenstern und Fenstertüren. Beim Einbau unten waagrecht kann auch eine Kippüberwachung realisiert werden.

Bohrbilder

Bohrbild für Reedkontakt - Einbau mit Eckumlenkung kurz, senkrecht



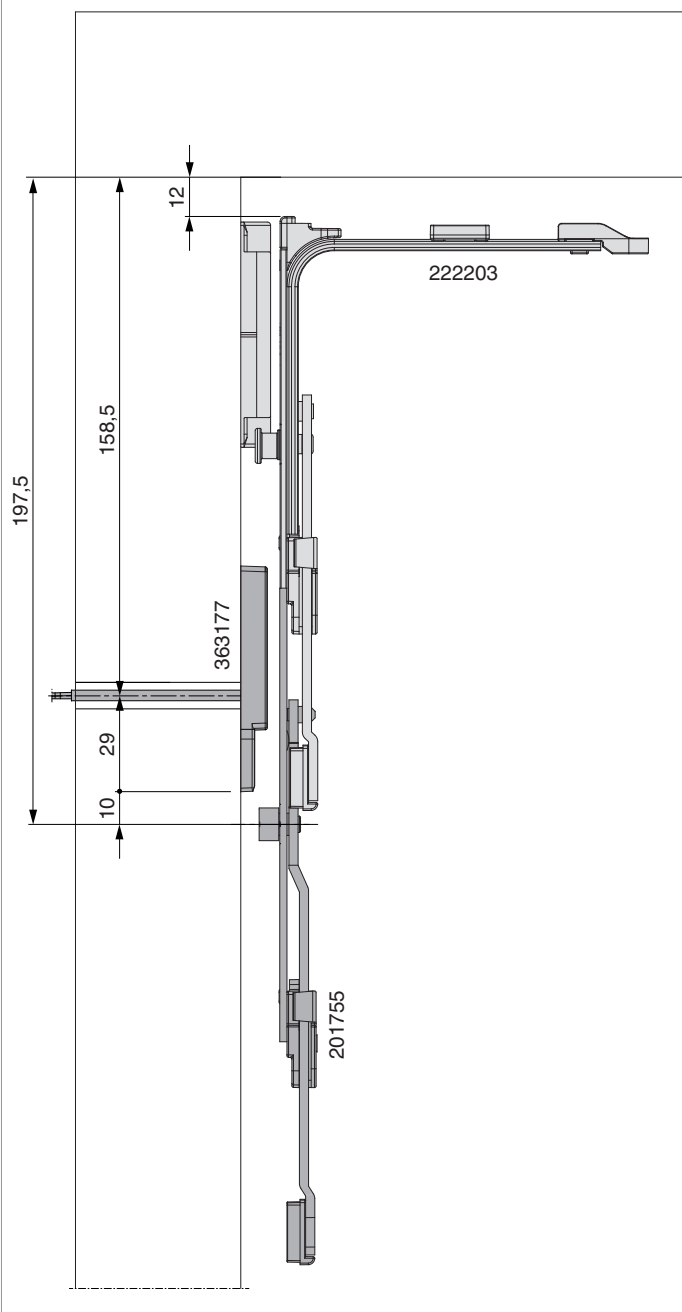
Bohrbild für Reedkontakt - Einbau mit Eckumlenkung Standard, waagrecht





201755 - Stulpverlängerung verlängerbar MM 140 mit 1 Magnetzapfen Silber

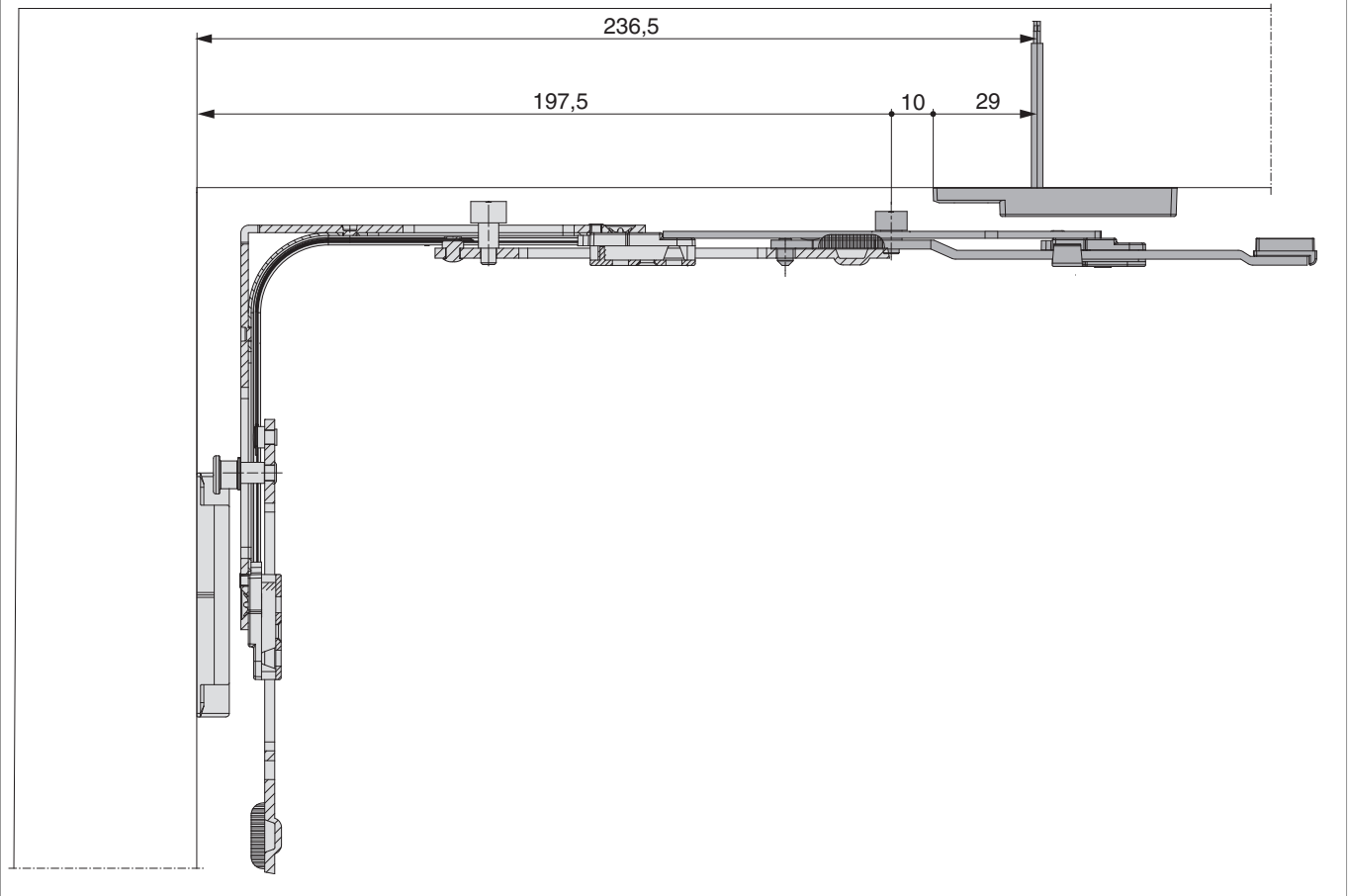
Bohrung Kabeldurchgang - Einbau mit Eckumlenkung kurz, senkrecht





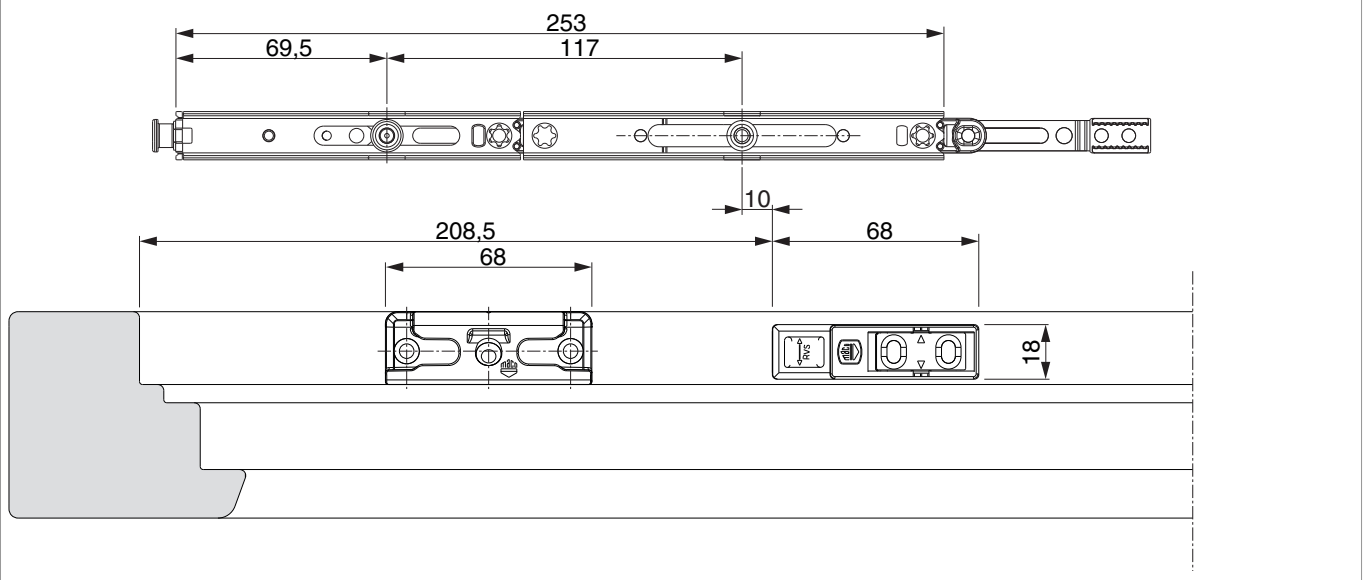
201755 - Stulpverlängerung verlängerbar MM 140 mit 1 Magnetzapfen Silber

Bohrung Kabeldurchgang - Einbau mit Eckumlenkung Standard, waagrecht



Montage

Position Reedkontakt





201755 - Stulpverlängerung verlängerbar MM 140 mit 1 Magnetzapfen Silber

