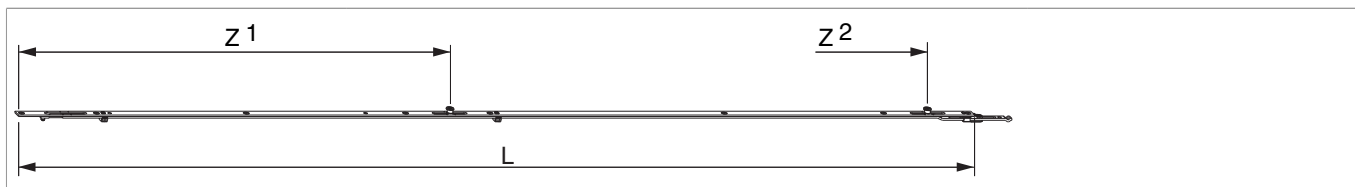




201754 - Mittelverschluss verlängerbar MM 2200V mit 2 i.S. FFH/FFB 1.701-2.200 Silber

Technische Zeichnung



				L			No
Für Anwendungsbereich 1501 - 1700 mm Artikelnummern 201753 und 201840 verwenden.							
Silber	2200V	mit 2 i.S.		1.410	1.701 - 2.200	10	201754
Für Anwendungsbereich 2201 - 2450 mm Artikelnummern 201754 und 201840 verwenden.							

Schraubpositionstabelle

No		1	2	3	4	5	6	7	8	
201754	8	7	117,5	338,5	573,5	698	1.044	1.279	1.403	

Zapfensitztable

No		Z1	Z2	
201754	2	638,5	1.344	

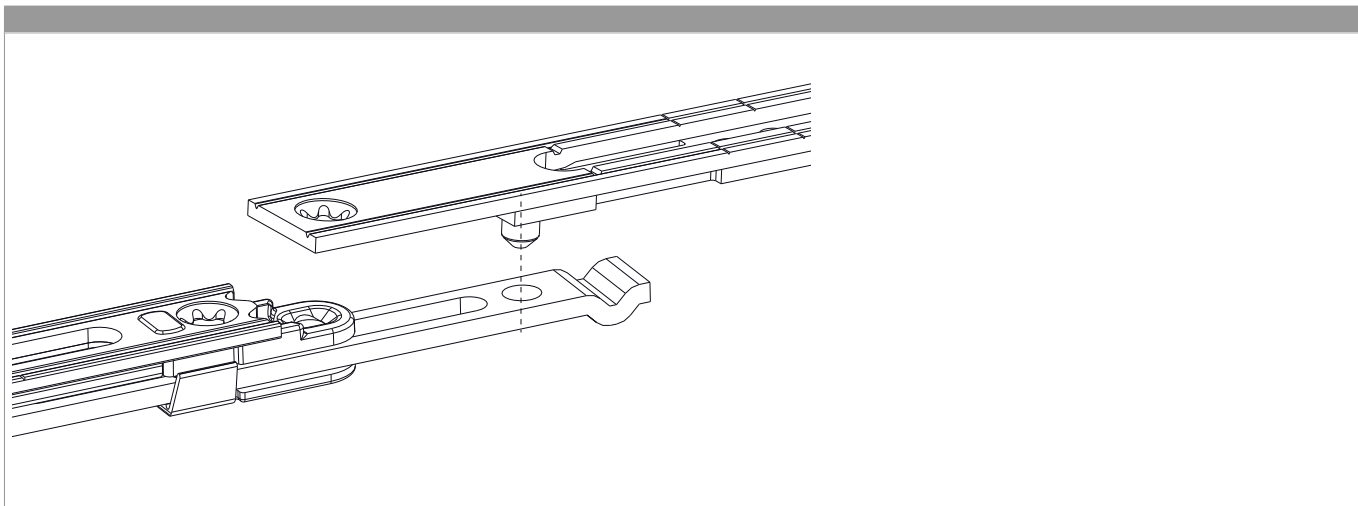
Lehren

					No
Frässhablone für Mittelverschluss Bandseite MM		4L		801 - 2.200	1 214676
Einlegelehre für Mittelverschluss und Schere MM	mit Halter 48 mm		260 - 1.500	270 - 2.000	1 204771

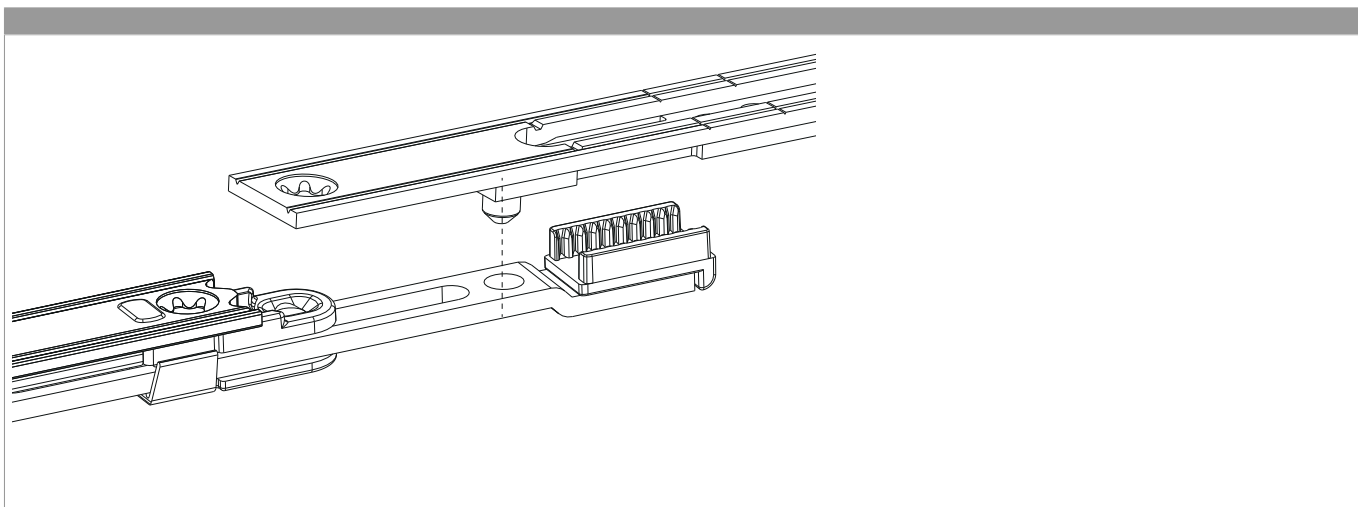


201754 - Mittelverschluss verlängerbar MM 2200V mit 2
i.S. FFH/FFB 1.701-2.200 Silber

Loch-Stift-Verbindung



Loch-Stift-Verbindung mit Zahnkasten





201754 - Mittelverschluss verlängerbar MM 2200V mit 2 i.S. FFH/FFB 1.701-2.200 Silber

Anpressdruckeinstellung

