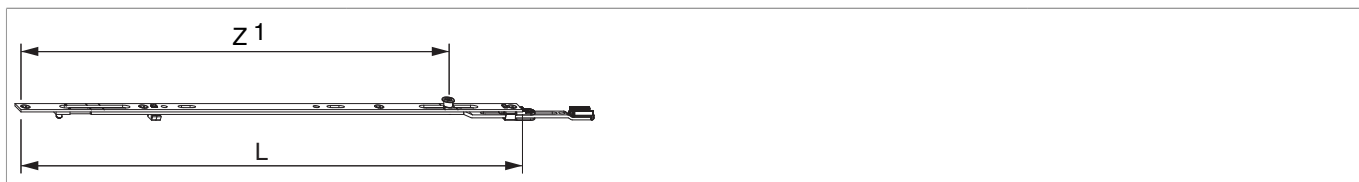




201753 - Mittelverschluss verlängerbar MM 1500V mit 1 i.S. FFH/ FFB 1.281-1.500 Silber

Technische Zeichnung



			L			N ^o
Silber	1500V	mit 1 i.S.	705	1.281 - 1.500	20	201753
Für Anwendungsbereich 1501 - 1700 mm Artikelnummern 201753 und 201840 verwenden.						
Für Anwendungsbereich 2201 - 2450 mm Artikelnummern 201754 und 201840 verwenden.						

Schraubpositionstabelle

N ^o		1	2	3	4	5	6	7	8	
201753	5	7	117,5	338,5	573,5	698				

Zapfensitztable

N ^o		Z1	Z2	
201753	1	638,5		

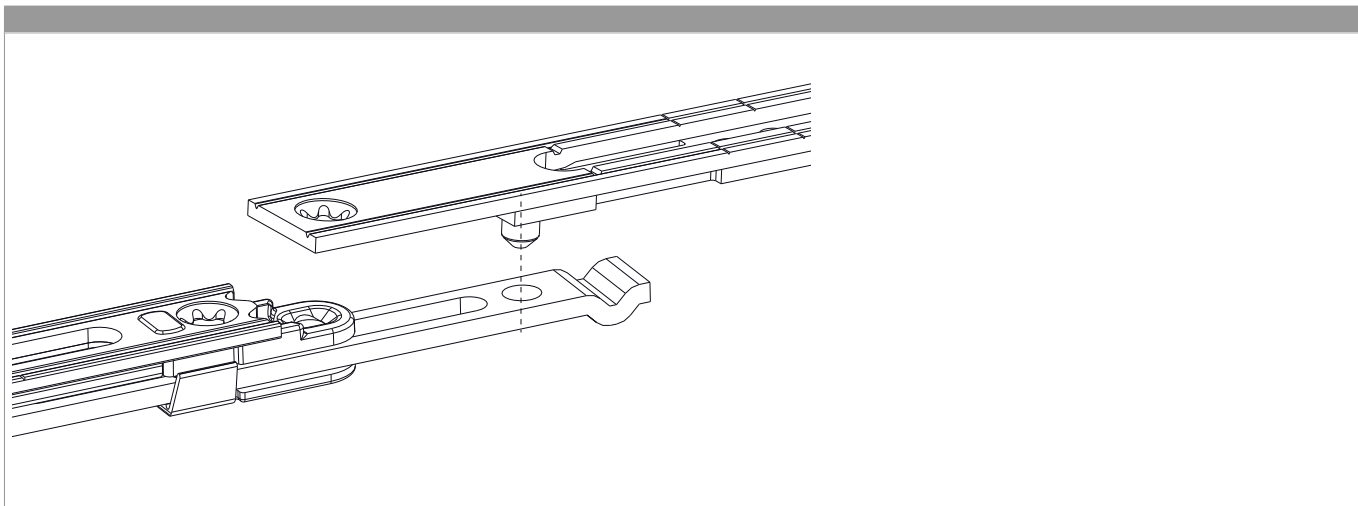
Lehren

					N ^o
Einlegelehre für Mittelverschluss und Schere MM	mit Halter 48 mm	260 - 1.500	270 - 2.000	1	204771

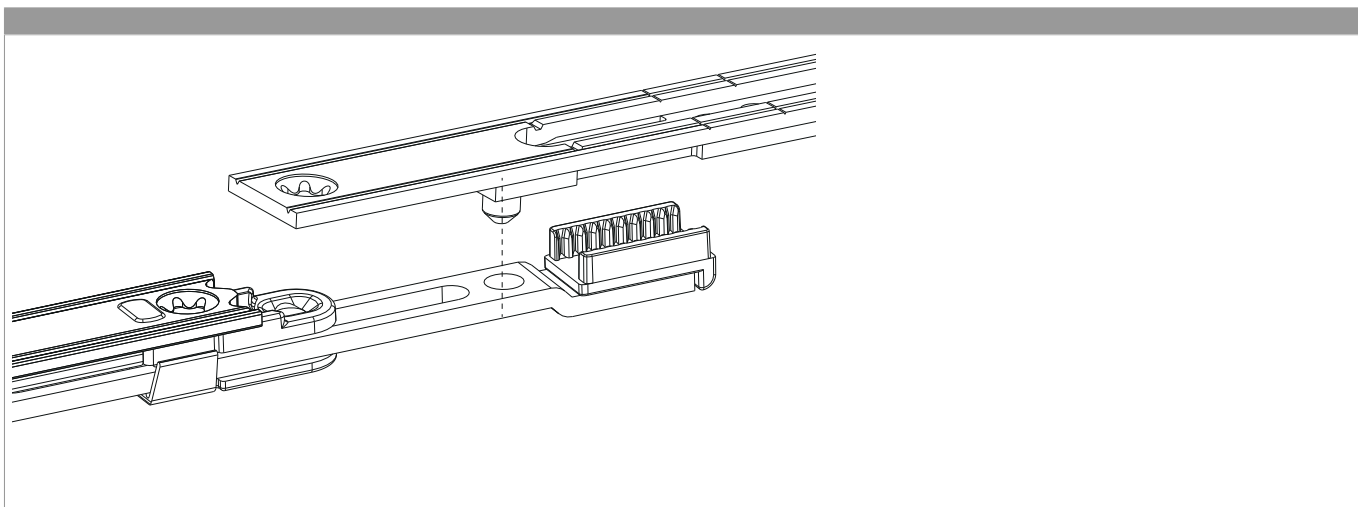


201753 - Mittelverschluss verlängerbar MM 1500V mit 1
i.S. FFH/FFB 1.281-1.500 Silber

Loch-Stift-Verbindung



Loch-Stift-Verbindung mit Zahnkasten





201753 - Mittelverschluss verlängerbar MM 1500V mit 1 i.S. FFH/FFB 1.281-1.500 Silber

Anpressdruckeinstellung

i.S Zapfen und Verschlusszapfen

