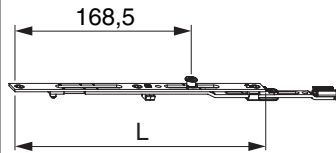




## 201750 - Stulpverlängerung verlängerbar MM 235 mit 1 i.S. Silber

### Technische Zeichnung



				L		No
Silber	Stulpverlängerung verlängerbar MM	235	mit 1 i.S.	235	20	201750

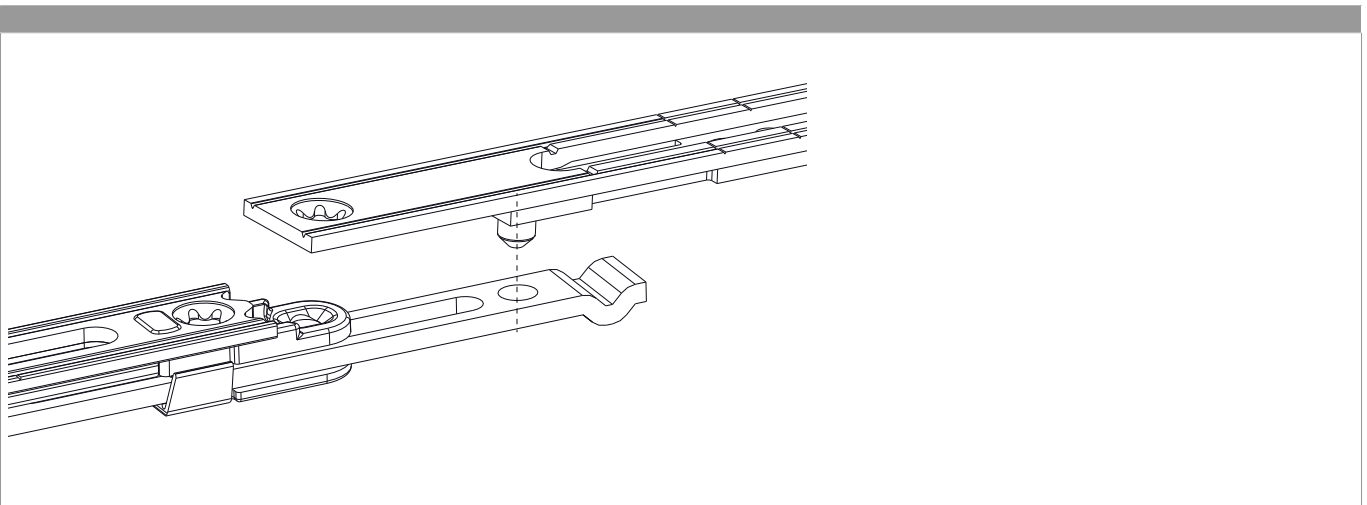
### Schraubpositionstabelle

No		1	2	3	4
201750	4	7	117,5	228	242

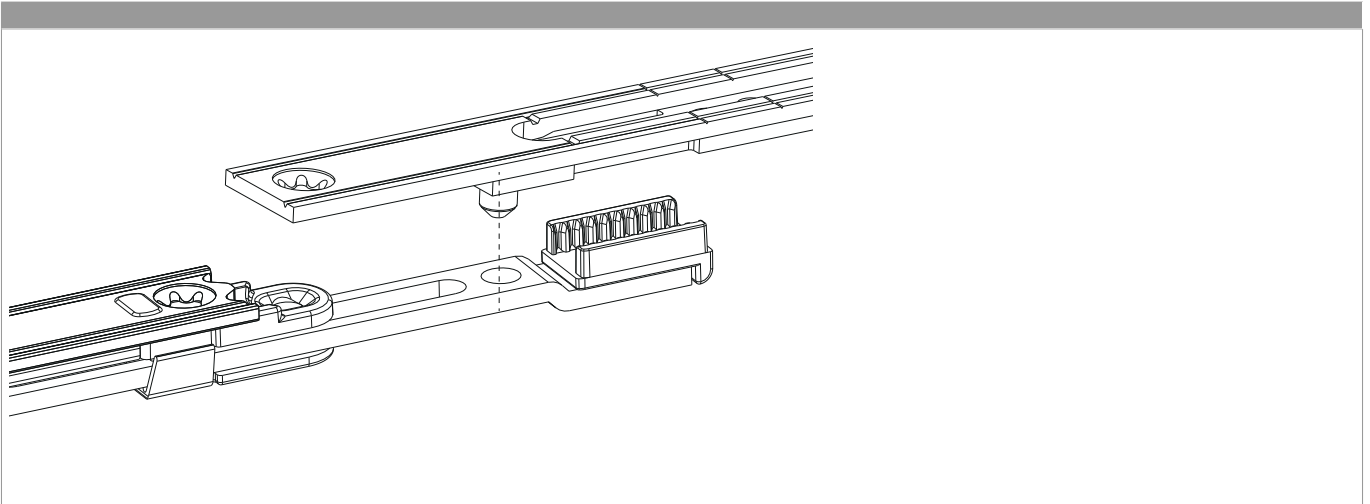
### Zapfensitztablelle

No		Z1	Z2
201750	1	168,5	

### Loch-Stift-Verbindung



## Loch-Stift-Verbindung mit Zahnkasten



## Anpressdruckeinstellung

i.S Zapfen und Verschlusszapfen

