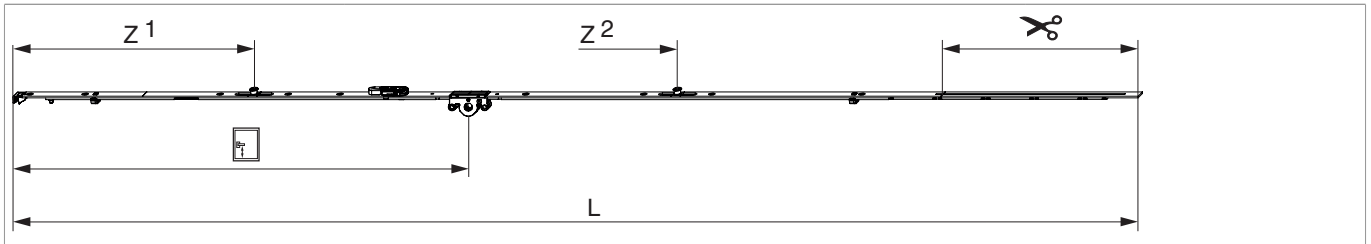




201739 - MM Getriebe fix DK DM 15 1590 mit 2 i.S. GM 600 FFH 1.341-1.590 silber

Technische Zeichnung



			L							№
Silber		1590	1.486,5	15	600	1.341 - 1.590	260,5	1	10	201739

Schraubpositionstabelle

№		1	2	3	4	5	6	7	8	9	10	11	12	13	14
201739	9	18,5	91,5	270	360	428,5	674	830	920	1.119					

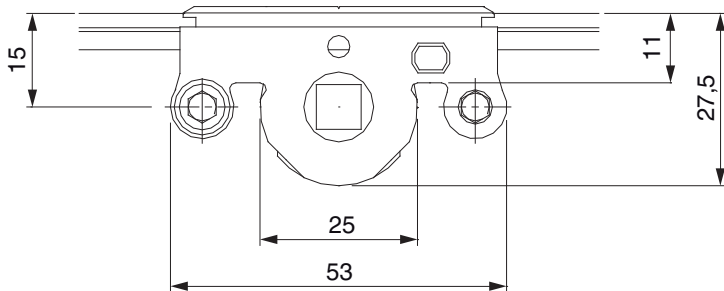
Zapfensitztabelle

№		Z1	Z2	Z3	Z4
201739	2	315	875		

Lehren

						№	
Frässhablone für Getriebe fix MM/MM-KS				4L	1.341 - 1.700	1	214154
Bohrlehre für Getriebebohrung MM				für 3 mm Bohrer		1	203861
Bohrlehre für Getriebebohrung MM				für 3 mm- und 12 mm-Bohrer		1	203862
Einlegelehre für Getriebe fix MM	mit Halter 48 mm				1.341 - 1.700	1	204775

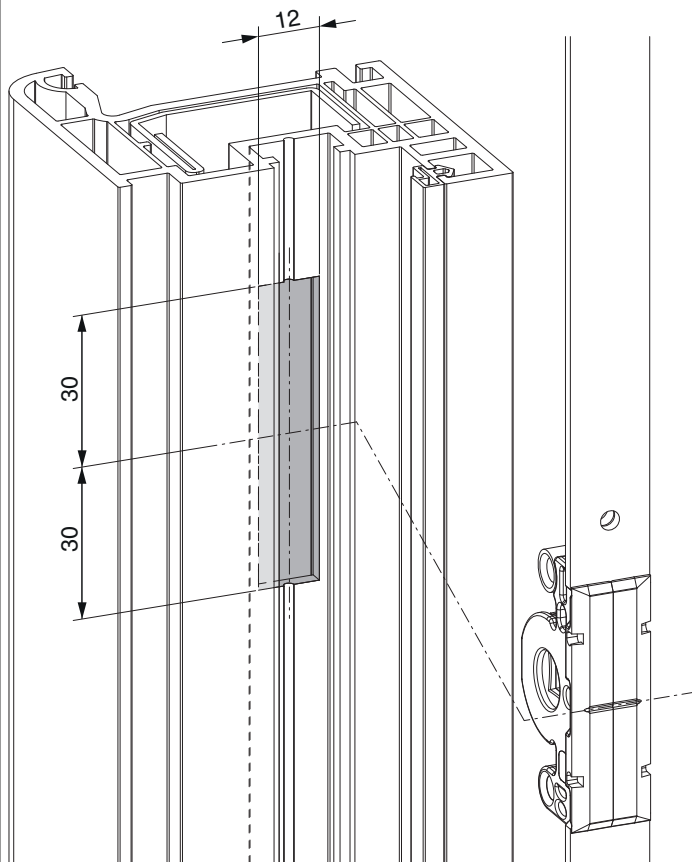
Abmessungen Getriebekasten



- Fräsbreite für Getriebekasten 12 mm
- Für Griffbefestigung SPAX-Schraube mit \varnothing 5 mm oder M5 Schraube verwenden.

Fräsbild

für Kunststoff und Aluminium

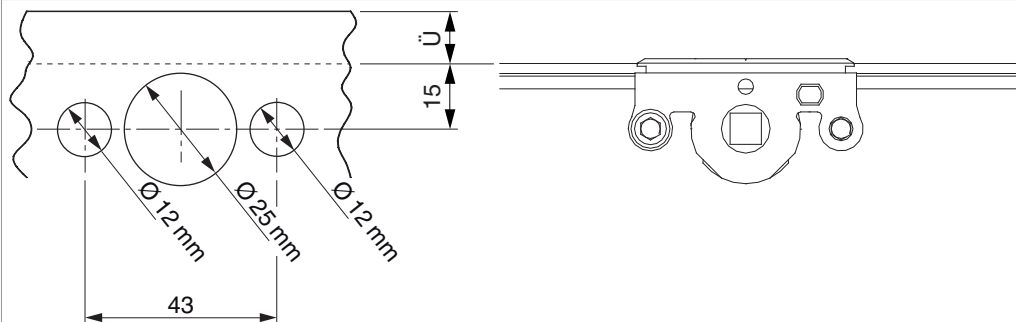




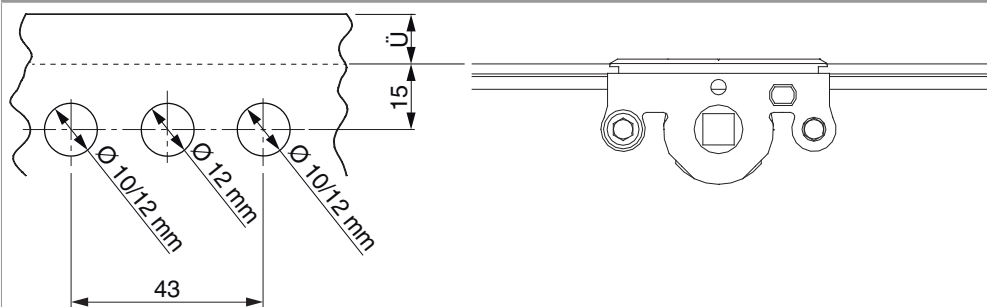
201739 - MM Getriebe fix DK DM 15 1590 mit 2 i.S. GM 600
FFH 1.341-1.590 silber

Bohrbild

Für Holzfenster



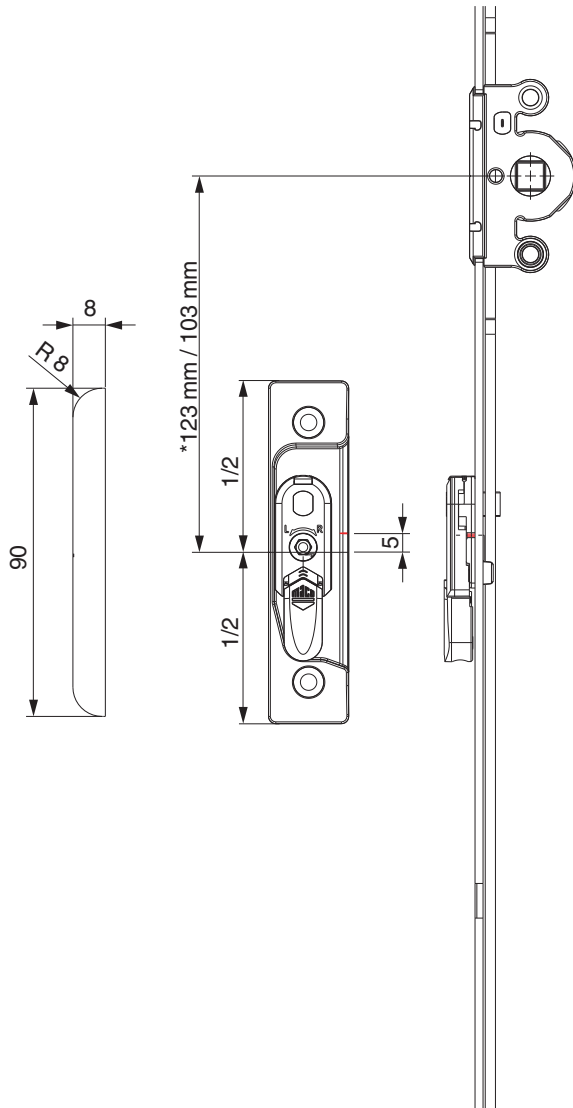
Für Kunststoff- und Aluminiumfenster





Positionierung Hebeteile

Hebeteile 4L / ohne Türschnapper

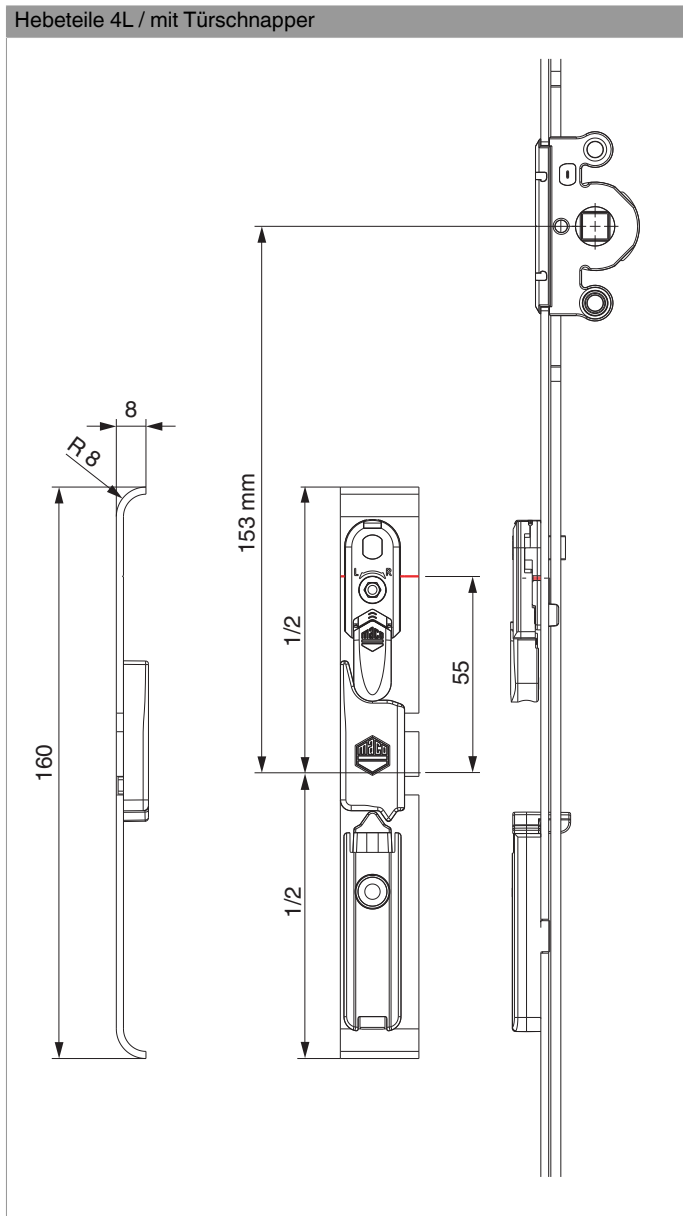


* bei Getriebegröße 660



201739 - MM Getriebe fix DK DM 15 1590 mit 2 i.S. GM 600
FFH 1.341-1.590 silber

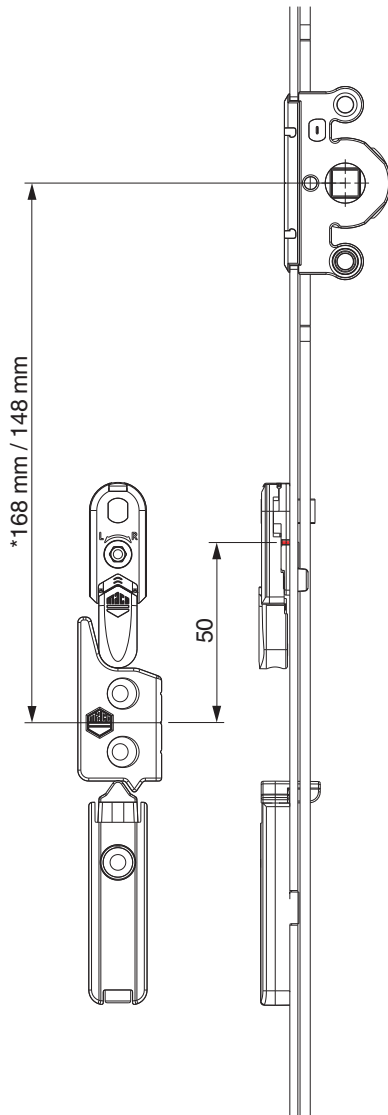
Hebeteile 4L / mit Türschnapper





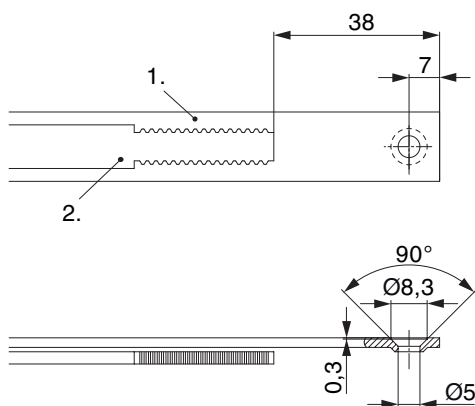
201739 - MM Getriebe fix DK DM 15 1590 mit 2 i.S. GM 600
FFH 1.341-1.590 silber

12 mm Falzluf



* bei Getriebegröße 660

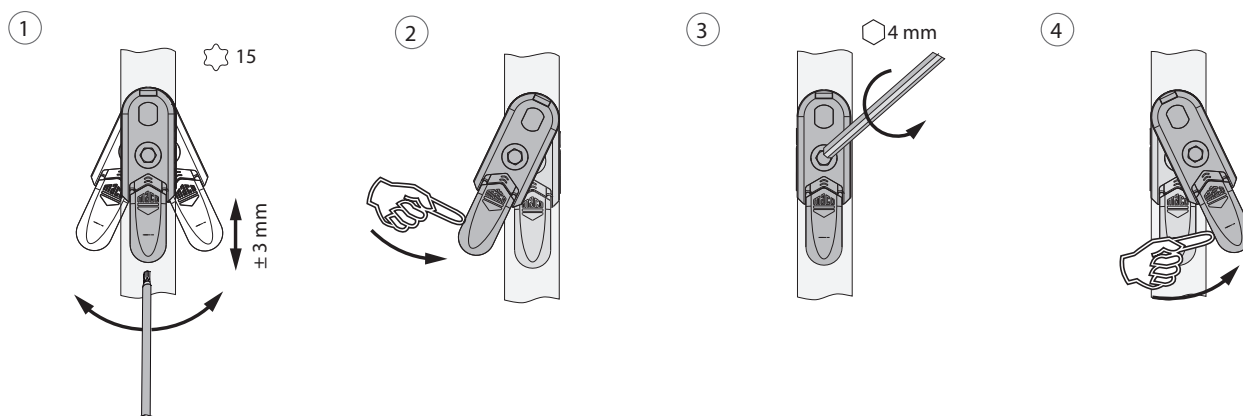
Stanzbild



• Wir empfehlen die Schnittkanten von TRICOAT-PLUS Beschlagteilen mit dem TRICOAT-PLUS-Ausbesserungslack (Art. Nr. 358440) nachzubehandeln.

1. Stulp
2. Riegel

Ausschwenken und Einstellen der Hebesicherung



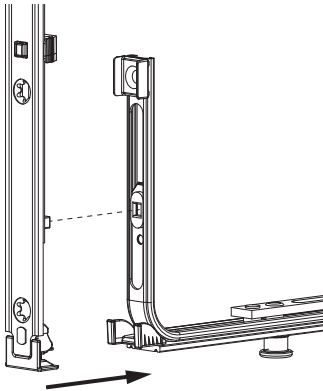
1. Ausschwenken und Höhenverstellung der Hebesicherung.
2. Rückstellung der Hebesicherung.
3. Mittenfixierung der Hebesicherung.
4. Ausschwenken der Hebesicherung.



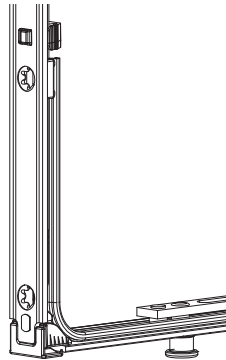
Klipsverbindung

Klipsverbindung einhängen

①

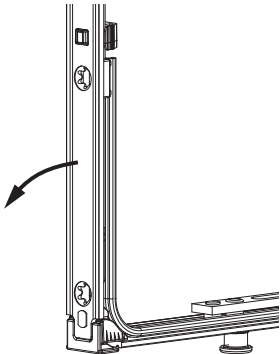


②

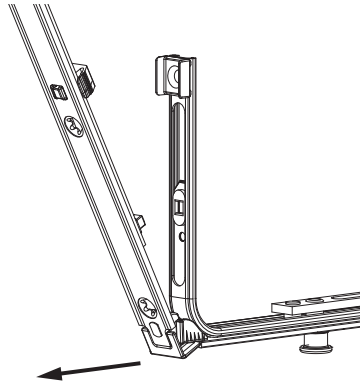


Klipsverbindung aushängen

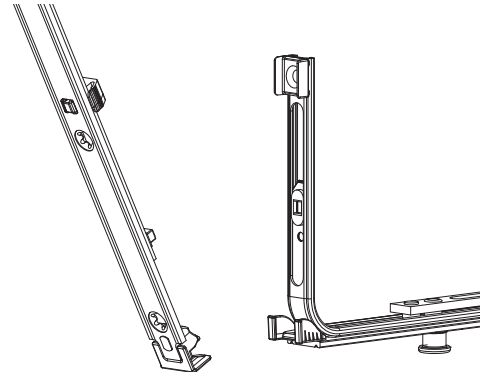
①



②

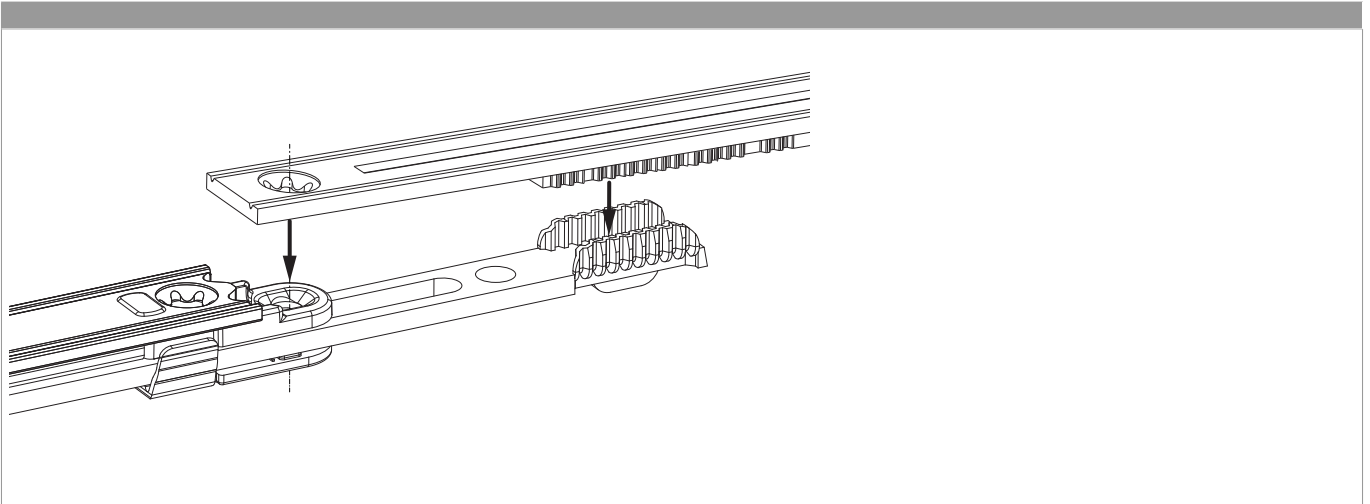


③





Zahnkastenverbindung



Anpressdruckeinstellung

i.S Zapfen und Verschlusszapfen

