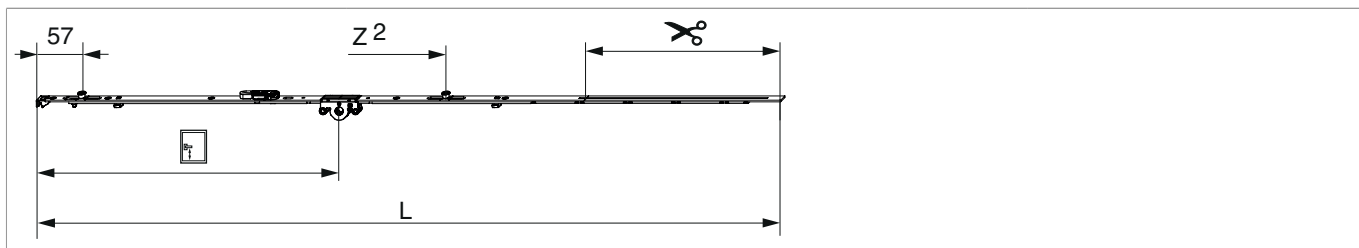




201737 - MM Getriebe fix DK EH DM 15 1090 mit 2 i.S. GM 400 FFH 841-1.090 silber

Technische Zeichnung



		L							№
Silber	1090	986,5	15	400	841 - 1.090	260,5	1	20	201737 ¹⁾

¹⁾ Für einbruchhemmende Fenster nach EN 1627.

Schraubpositionstabelle

№		1	2	3	4	5	6	7	8	9
201737	5	18,5	91,5	228,5	474	617				

Zapfensitztable

№		Z1	Z2	Z3
201737	2	57	540	

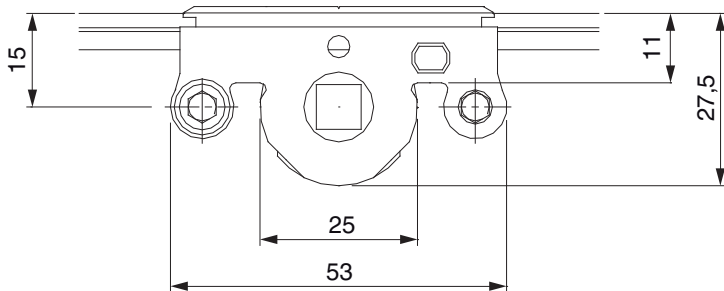
Lehren

			№
Bohrlehre für Getriebebohrung MM	für 3 mm Bohrer	1	203861
Bohrlehre für Getriebebohrung MM	für 3 mm- und 12 mm- Bohrer	1	203862



201737 - MM Getriebe fix DK EH DM 15 1090 mit 2 i.S. GM 400 FFH 841-1.090 silber

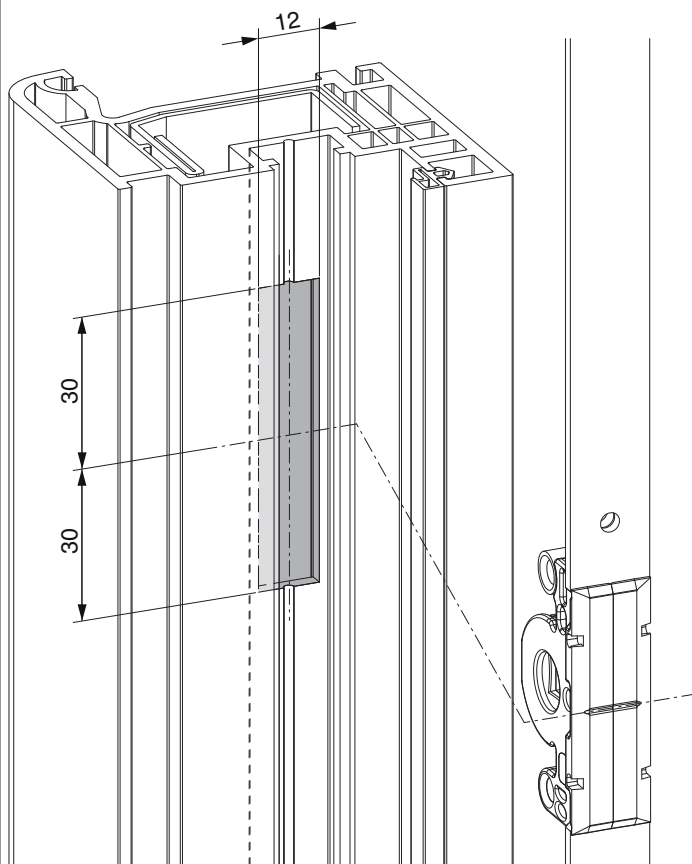
Abmessungen Getriebekasten



- Fräsbreite für Getriebekasten 12 mm
- Für Griffbefestigung SPAX-Schraube mit \varnothing 5 mm oder M5 Schraube verwenden.

Fräsbild

für Kunststoff und Aluminium

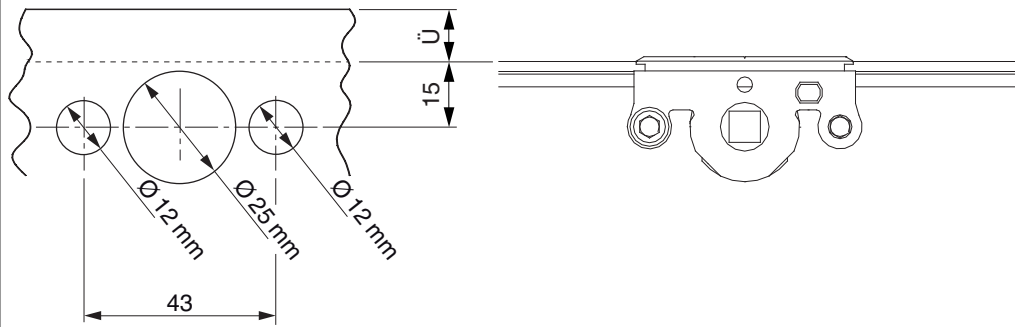




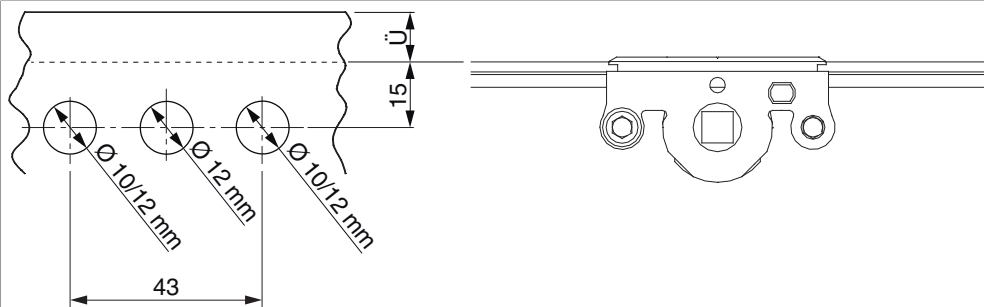
201737 - MM Getriebe fix DK EH DM 15 1090 mit 2 i.S. GM
400 FFH 841-1.090 silber

Bohrbild

Für Holzfenster



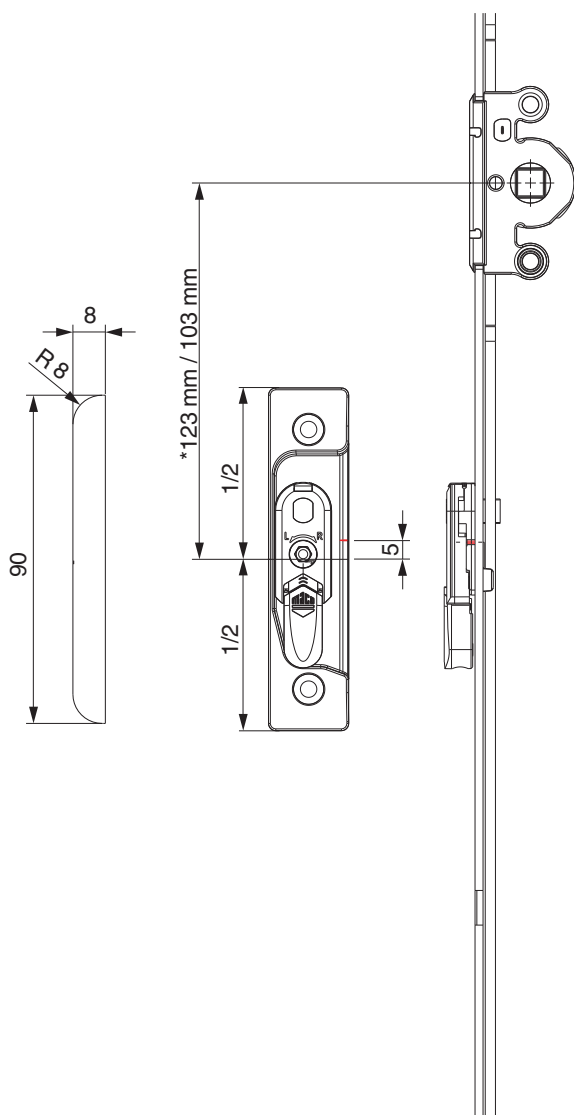
Für Kunststoff- und Aluminiumfenster





Positionierung Hebeteile

Hebeteile 4L / ohne Türschnapper

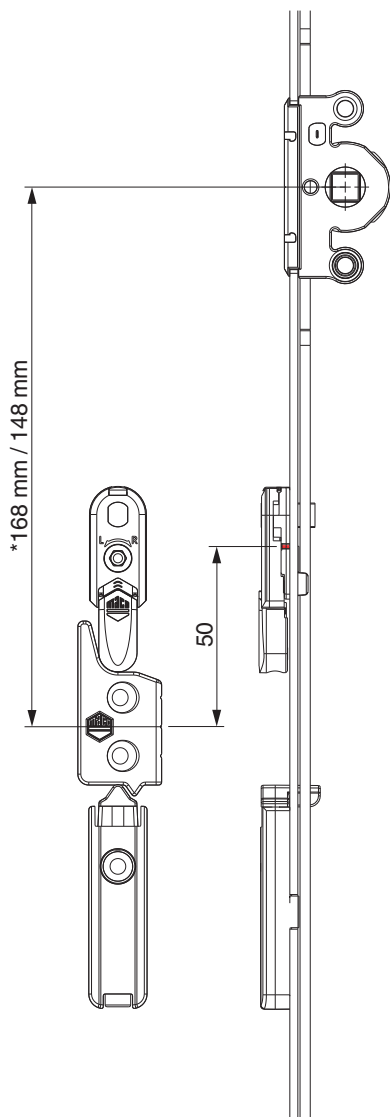


* bei Getriebegröße 660



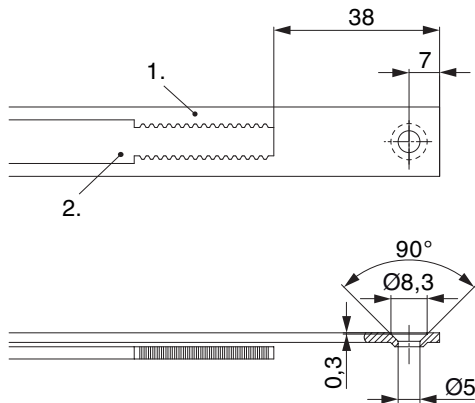
201737 - MM Getriebe fix DK EH DM 15 1090 mit 2 i.S. GM
400 FFH 841-1.090 silber

12 mm Falzluf



* bei Getriebegröße 660

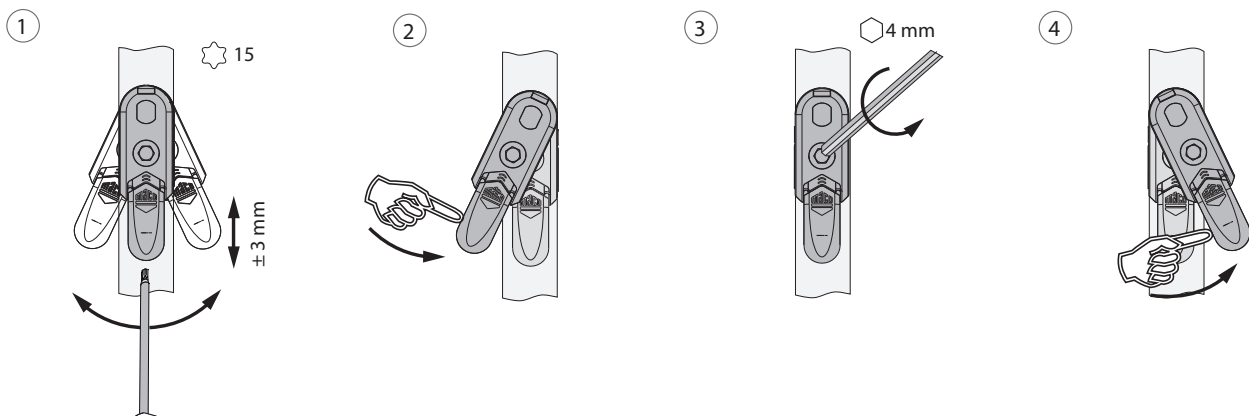
Stanzbild



• Wir empfehlen die Schnittkanten von TRICOAT-PLUS Beschlagteilen mit dem TRICOAT-PLUS-Ausbesserungslack (Art. Nr. 358440) nachzubehandeln.

1. Stulp
2. Riegel

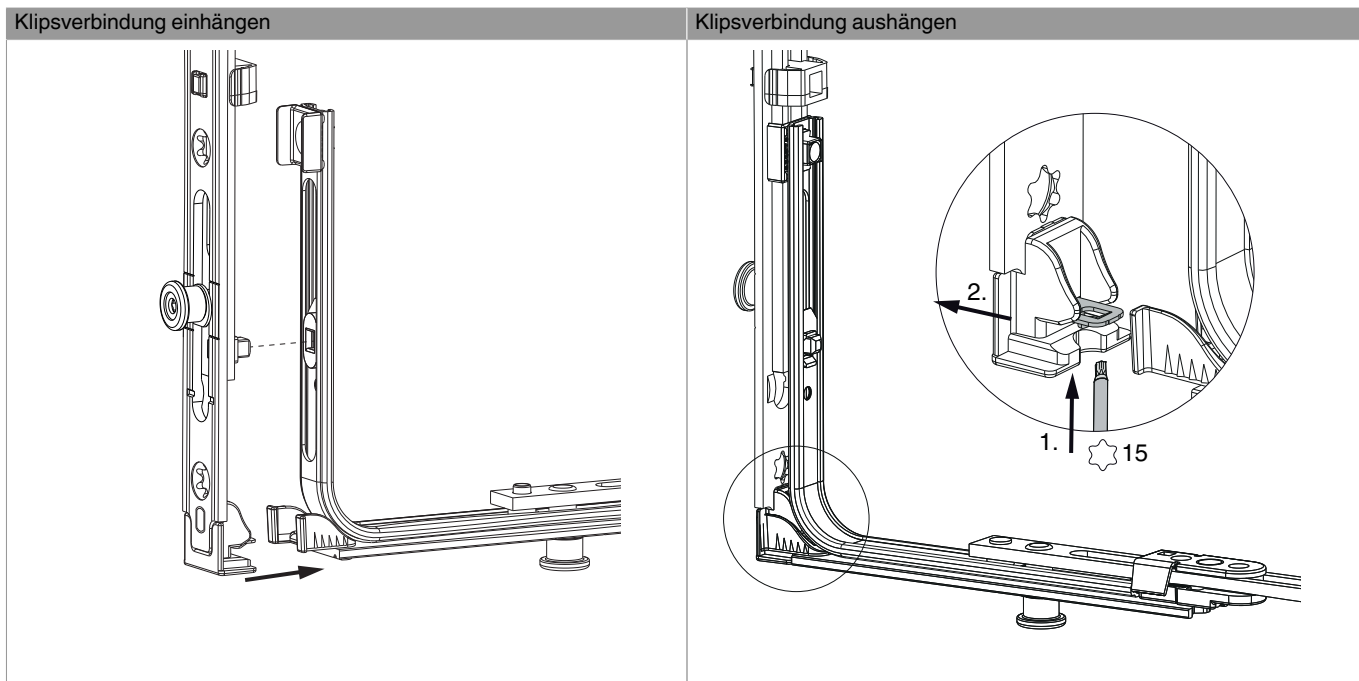
Ausschwenken und Einstellen der Hebesicherung



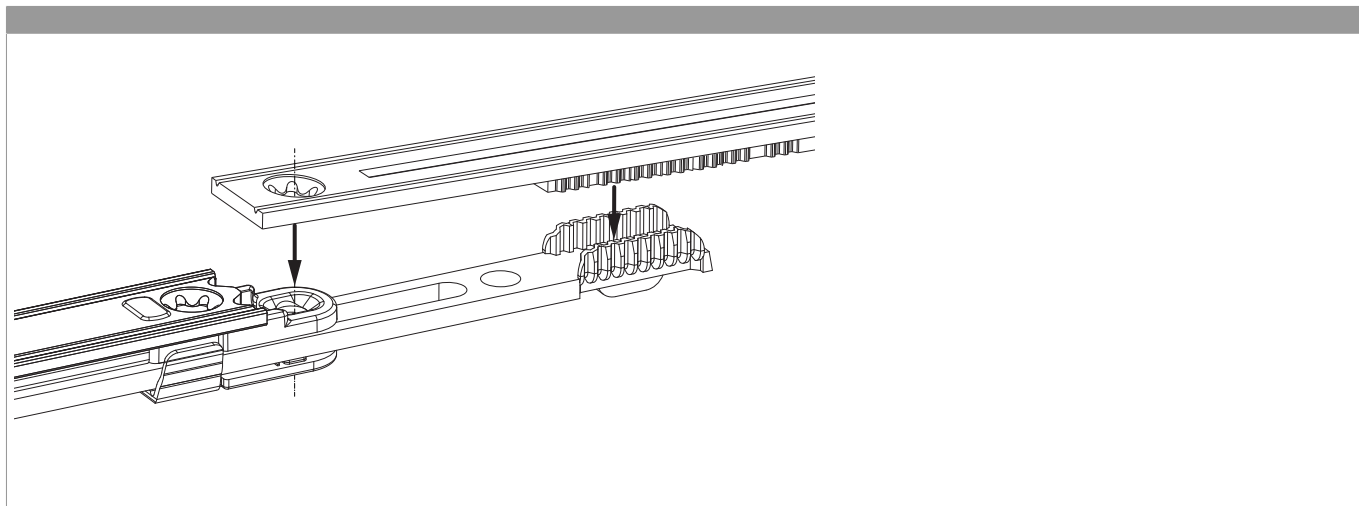
1. Ausschwenken und Höhenverstellung der Hebesicherung.
2. Rückstellung der Hebesicherung.
3. Mittenfixierung der Hebesicherung.
4. Ausschwenken der Hebesicherung.



Klipsverbindung EH

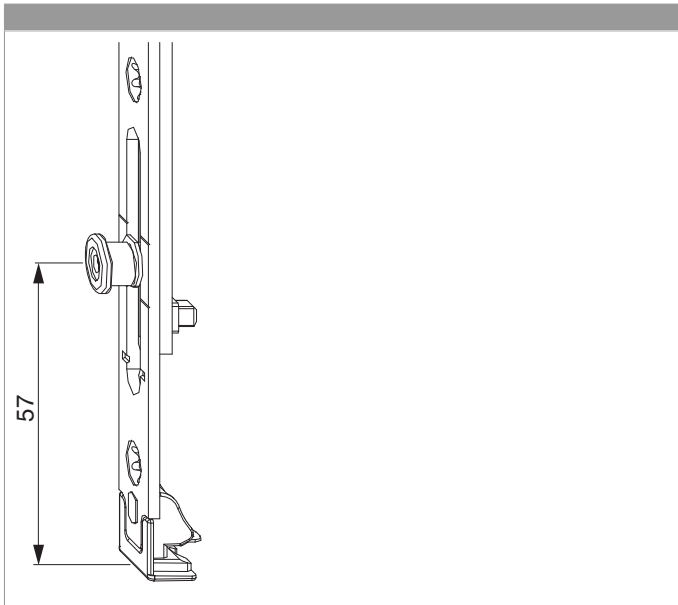


Zahnkastenverbindung





Position i.S. Zapfen



Anpressdruckeinstellung

i.S. Zapfen und Verschlusszapfen

