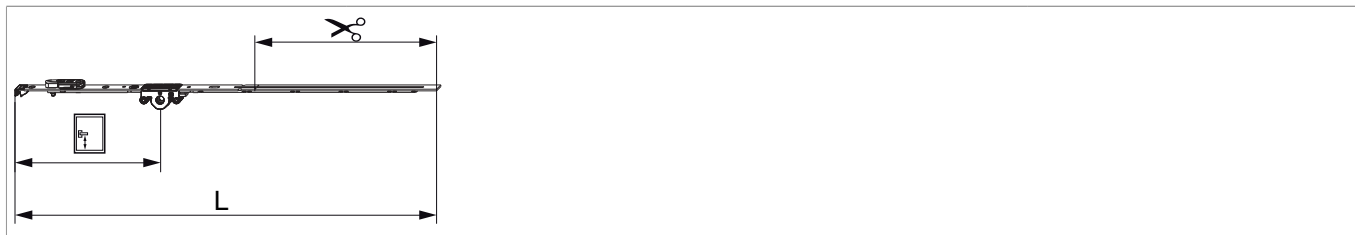




201732 - MM Getriebe fix DK DM 15 660 ohne Zapfen GM 190 FFH 431-660 silber

Technische Zeichnung



			L							№
Silber		660	556,5	15	190	431 - 660	240,5	1	20	201732 ¹⁾

¹⁾ Zur Stulpverschraubung Stulpniederhalter Art. Nr. 213287 verwenden.

Schraubpositionstabelle

№		1	2	3	4	5	6	7	8	9	10	11	12	13	14
201732	2	18,5	116												

Zapfensittabelle

№		Z1	Z2	Z3	Z4	
201732	0					

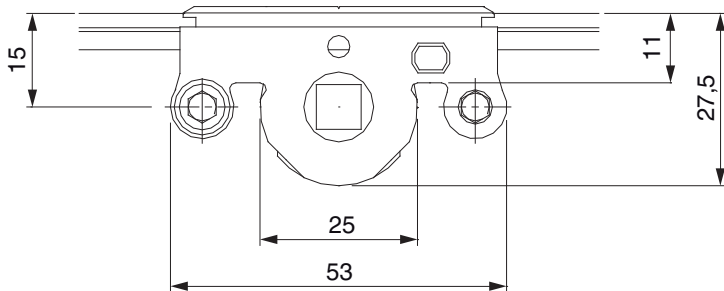
Lehren

					№
Bohrlehre für Getriebebohrung MM		für 3 mm Bohrer		1	203861
Bohrlehre für Getriebebohrung MM		für 3 mm- und 12 mm- Bohrer		1	203862
Einlegelehre für Getriebe fix MM	mit Halter 48 mm		431 - 660	1	204773



201732 - MM Getriebe fix DK DM 15 660 ohne Zapfen GM 190 FFH 431-660 silber

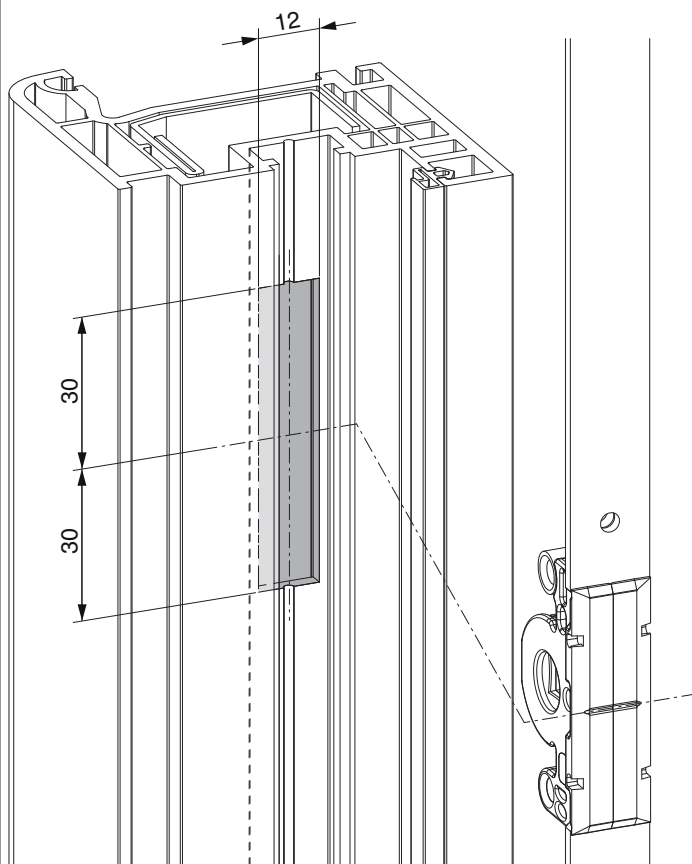
Abmessungen Getriebekasten



- Fräsbreite für Getriebekasten 12 mm
- Für Griffbefestigung SPAX-Schraube mit \varnothing 5 mm oder M5 Schraube verwenden.

Fräsbild

für Kunststoff und Aluminium

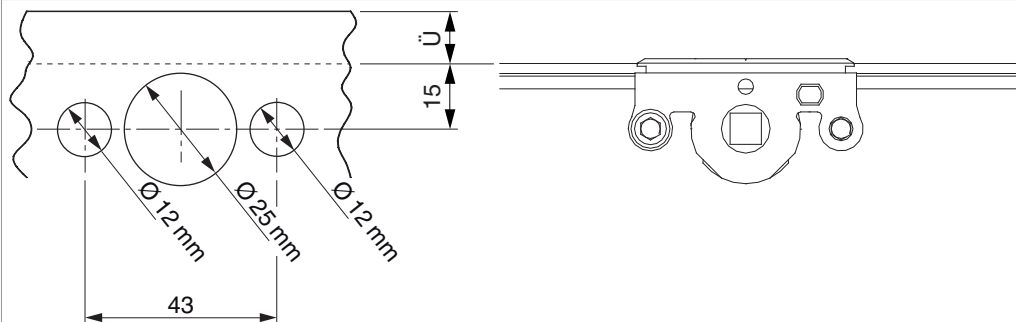




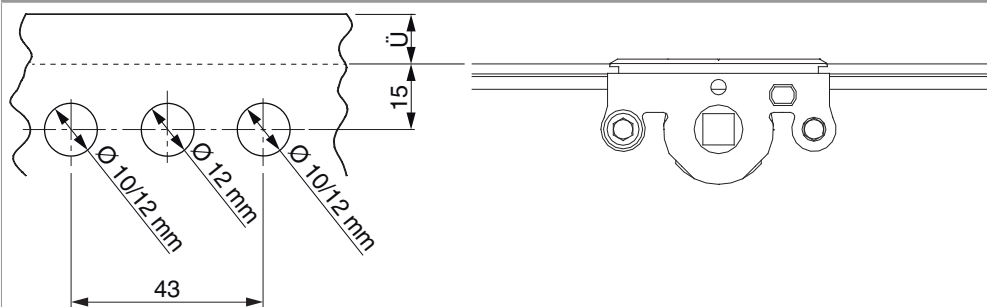
201732 - MM Getriebe fix DK DM 15 660 ohne Zapfen GM
190 FFH 431-660 silber

Bohrbild

Für Holzfenster



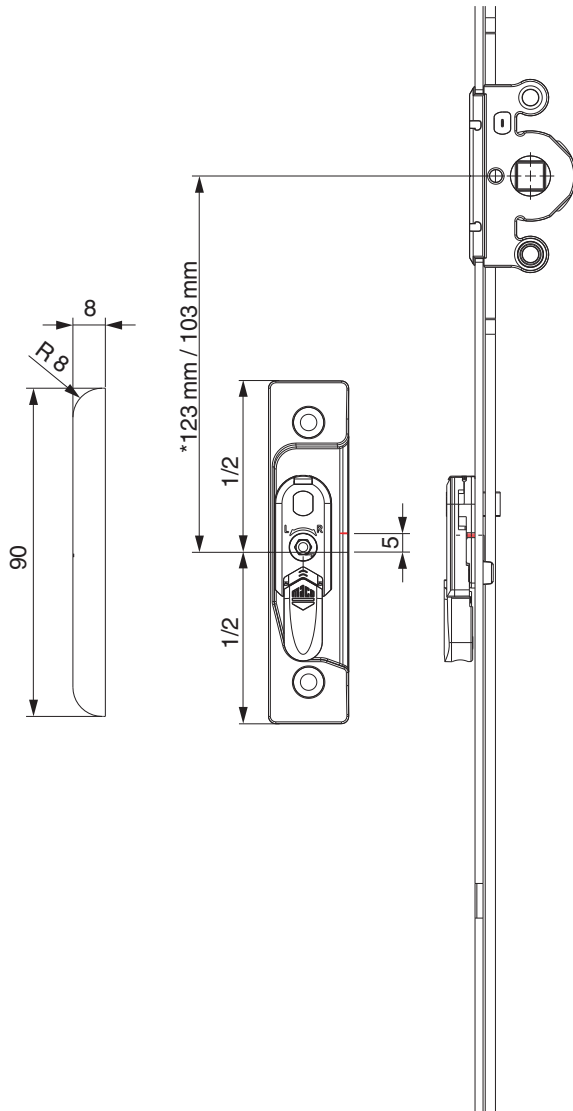
Für Kunststoff- und Aluminiumfenster





Positionierung Hebeteile

Hebeteile 4L / ohne Türschnapper

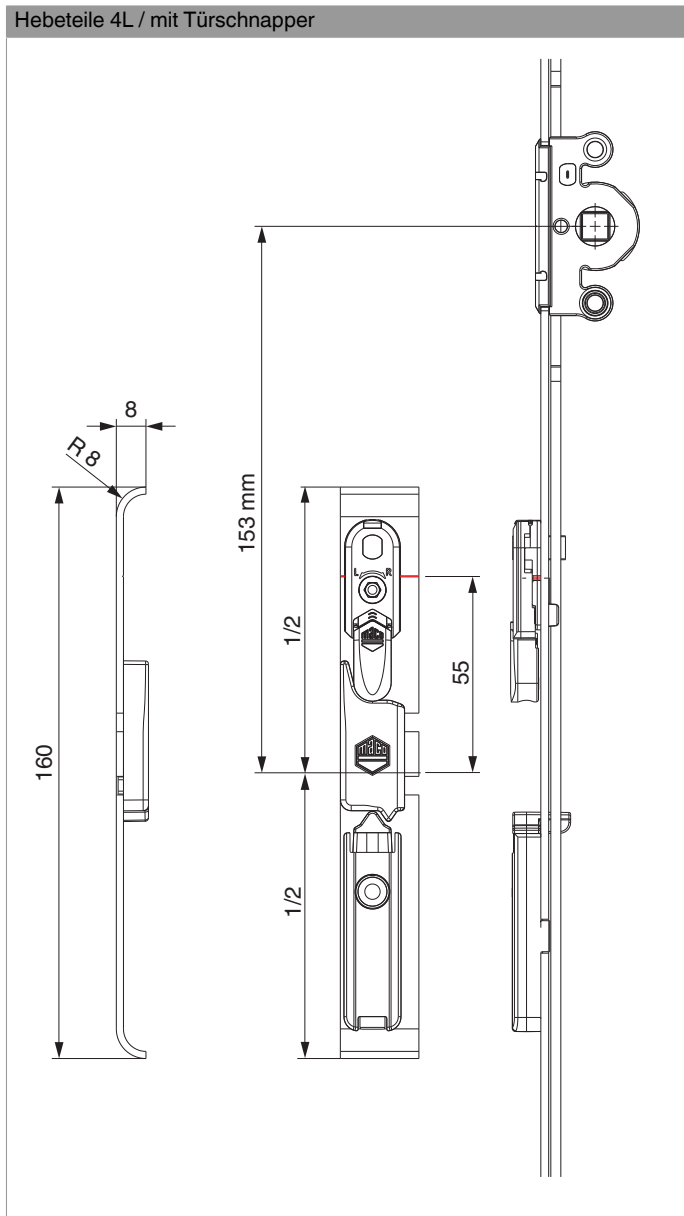


* bei Getriebegröße 660



201732 - MM Getriebe fix DK DM 15 660 ohne Zapfen GM
190 FFH 431-660 silber

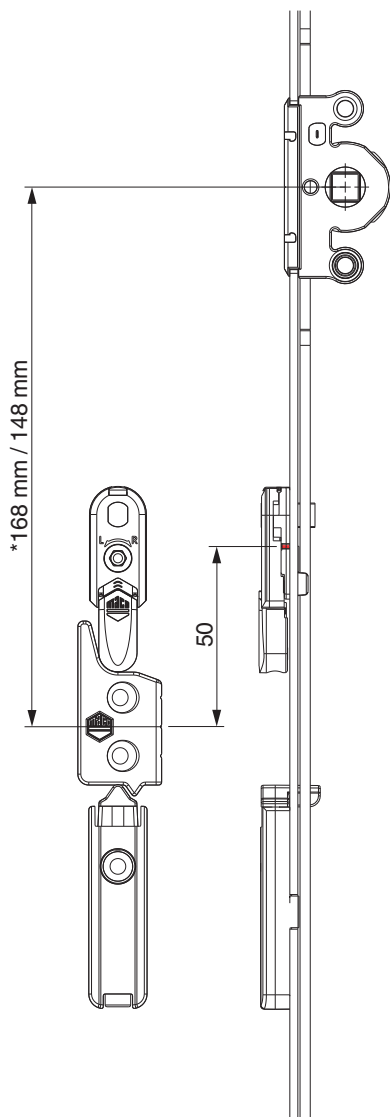
Hebeteile 4L / mit Türschnapper





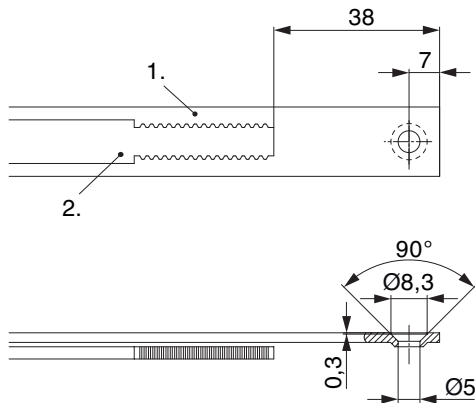
201732 - MM Getriebe fix DK DM 15 660 ohne Zapfen GM
190 FFH 431-660 silber

12 mm Falzluf



* bei Getriebegröße 660

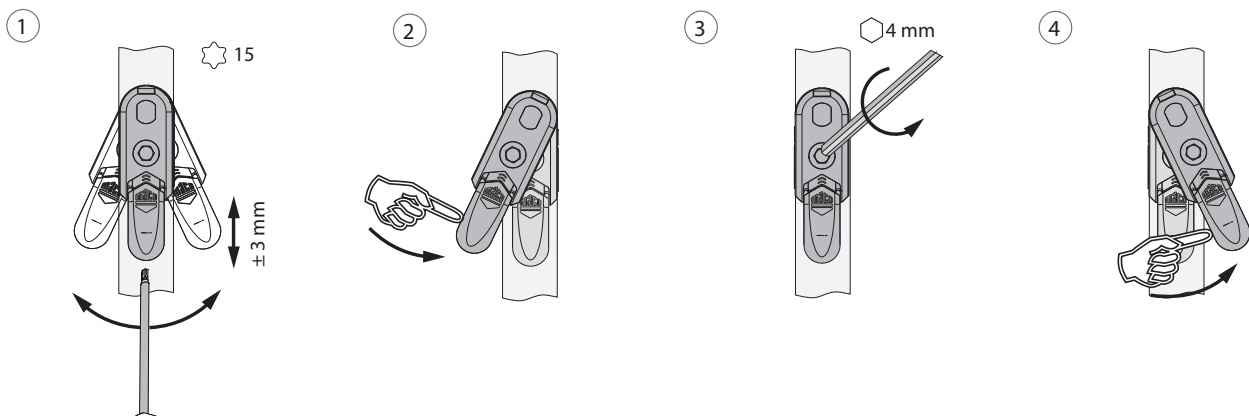
Stanzbild



• Wir empfehlen die Schnittkanten von TRICOAT-PLUS Beschlagteilen mit dem TRICOAT-PLUS-Ausbesserungslack (Art. Nr. 358440) nachzubehandeln.

- 1. Stulp
- 2. Riegel

Ausschwenken und Einstellen der Hebesicherung



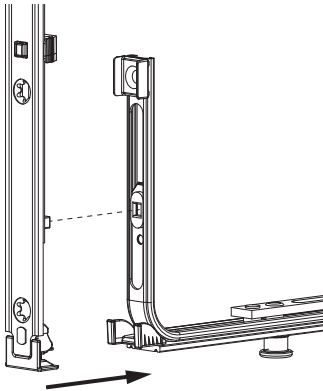
- 1. Ausschwenken und Höhenverstellung der Hebesicherung.
- 2. Rückstellung der Hebesicherung.
- 3. Mittenfixierung der Hebesicherung.
- 4. Ausschwenken der Hebesicherung.



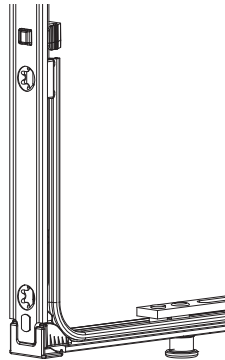
Klipsverbindung

Klipsverbindung einhängen

①

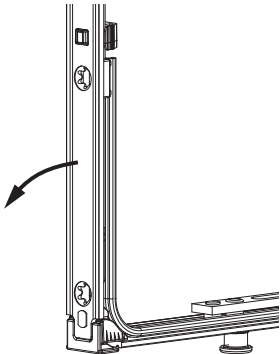


②

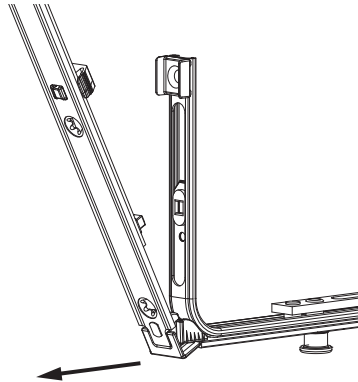


Klipsverbindung aushängen

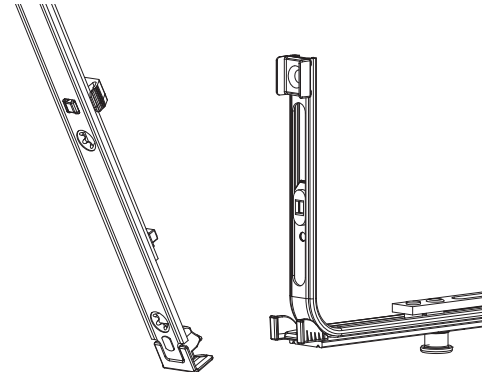
①



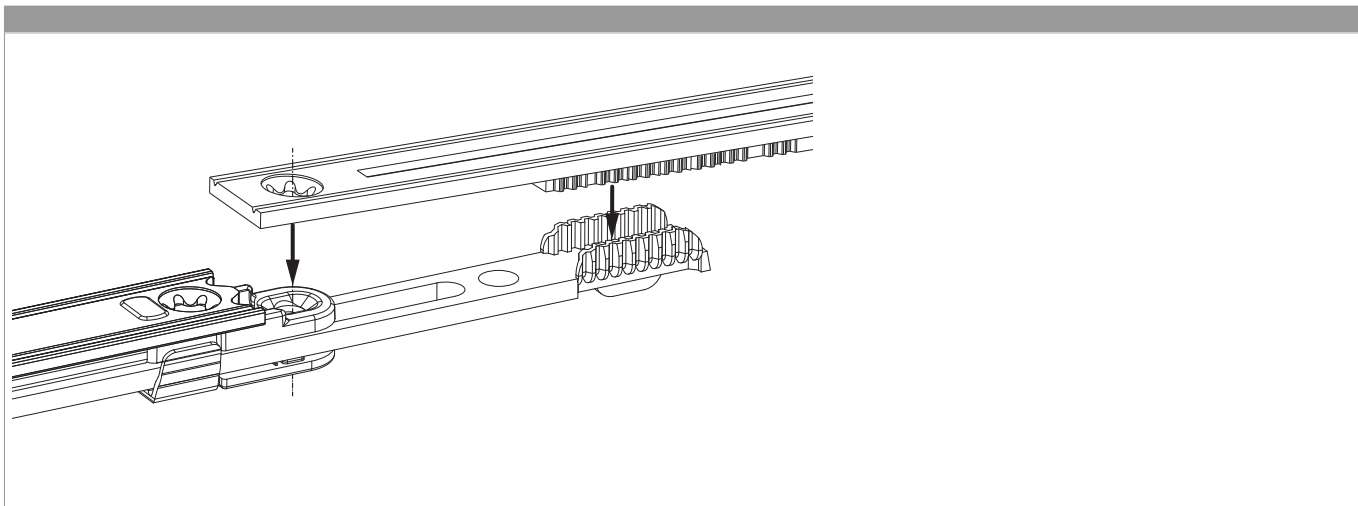
②



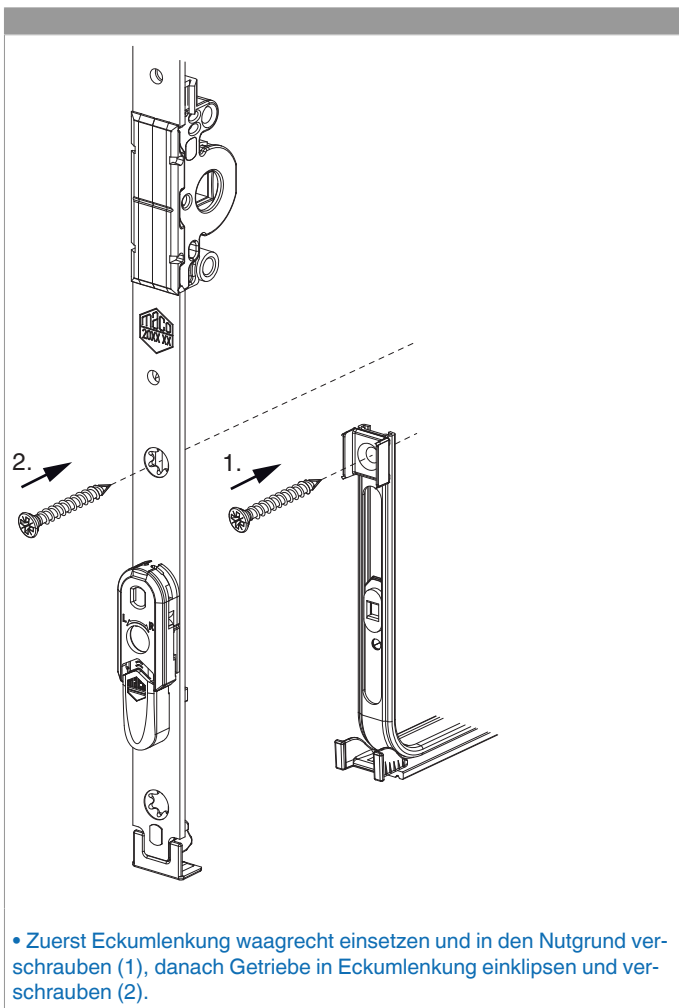
③



Zahnkassenverbindung



Reihenfolge der Verschraubung



Anpressdruckeinstellung

i.S Zapfen und Verschlusszapfen

