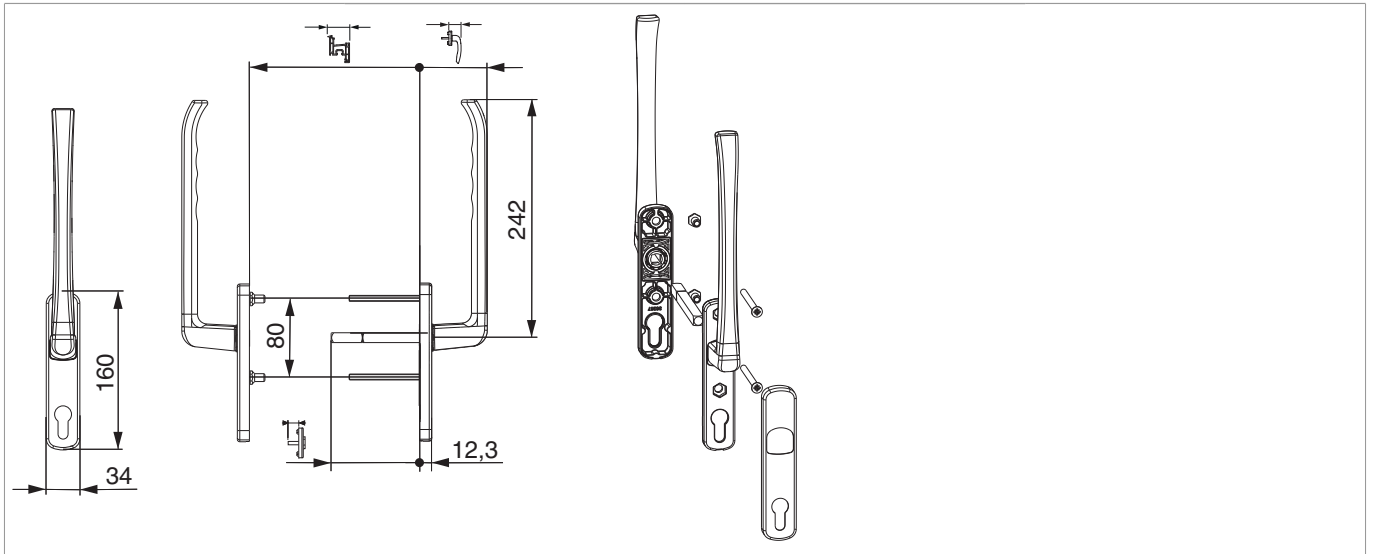




13344 - HS Griffgarnitur Standard Innen- und Außengriff PZ Nocke aussen 8 mit Schrauben M6x80 Stift 10x96 Profilstärke 68 mm schwarzbraun F5 seidenglanz

Technische Zeichnung



								No
Schwarzbraun	71	68	Stift 42	10	eloxiert	1	13344 ¹⁾	

¹⁾ Für Flügel 56 mm Schrauben 42163 bestellen.

Produktbild

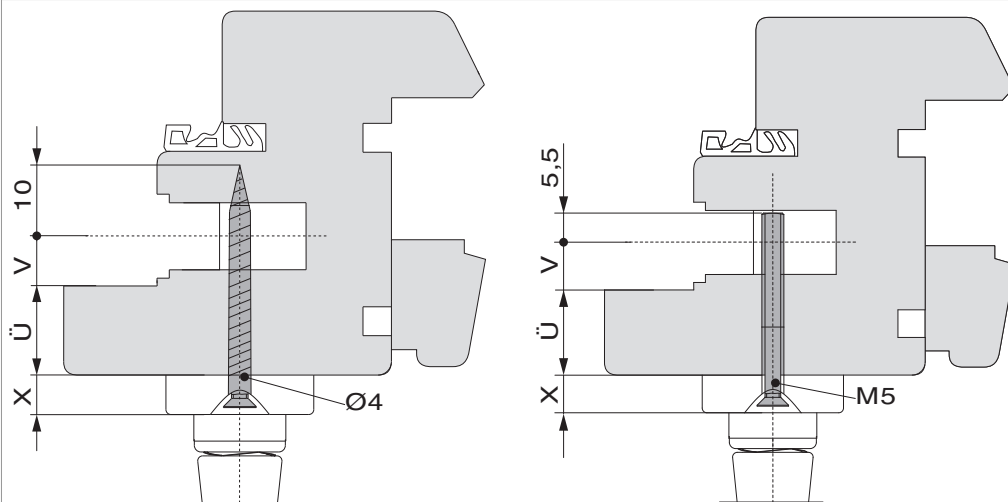




13344 - HS Griffgarnitur Standard Innen- und Außengriff
PZ Nocke aussen 8 mit Schrauben M6x80 Stift 10x96
Profilstärke 68 mm schwarzbraun F5 seidenglanz

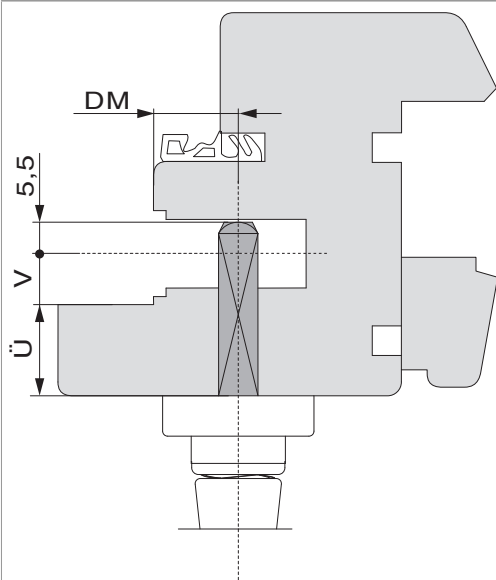
Montage

Berechnung Schraubenlänge



- X = 8 mm: Harmony
- X = 9,5 mm: Rhapsody
- Ü = Überschlagstärke
- V = Versatz Beschlagsachse

Berechnung Stiftlänge



- Ü = Überschlagstärke
- V = Versatz Beschlagsachse
- DM = Dornmaß



13344 - HS Griffgarnitur Standard Innen- und Außengriff
PZ Nocke aussen 8 mit Schrauben M6x80 Stift 10x96
Profilstärke 68 mm schwarzbraun F5 seidenglanz

Maßangaben

