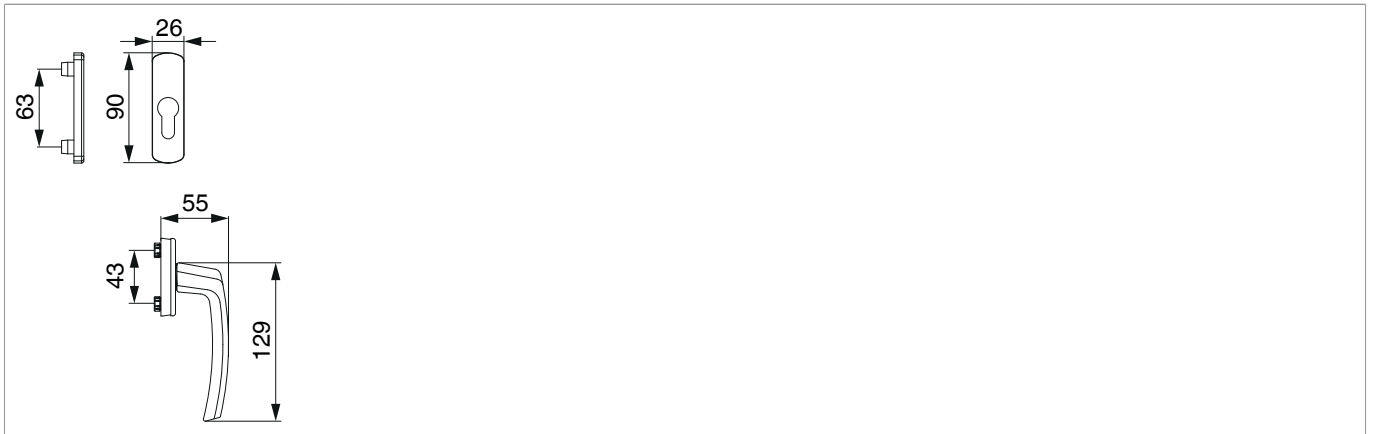




11073 - Griff- und Rosettengarnitur Harmony Innengriff mit 90° Raste PZ mit Nocken 10/12 ohne Stift bronze F6

Technische Zeichnung



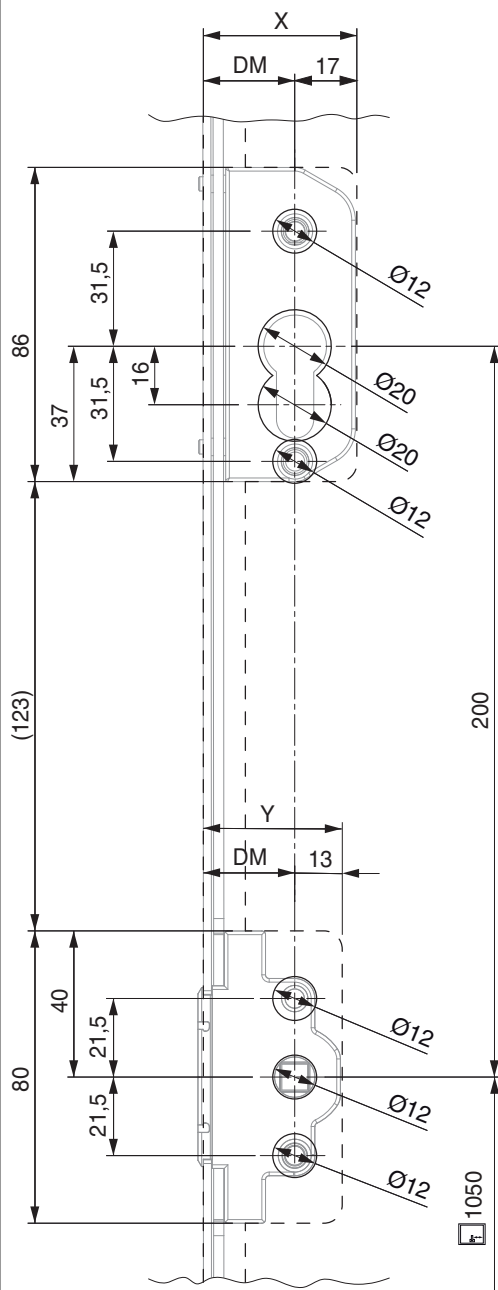
bronze	F6	PZ	55	28	ohne Stift	7	eloxiert	10	11073



11073 - Griff- und Rosettengarnitur Harmony Innengriff mit 90° Raste PZ mit Nocken 10/12 ohne Stift bronze F6

Bohrbild

Türgetriebe sperrbar

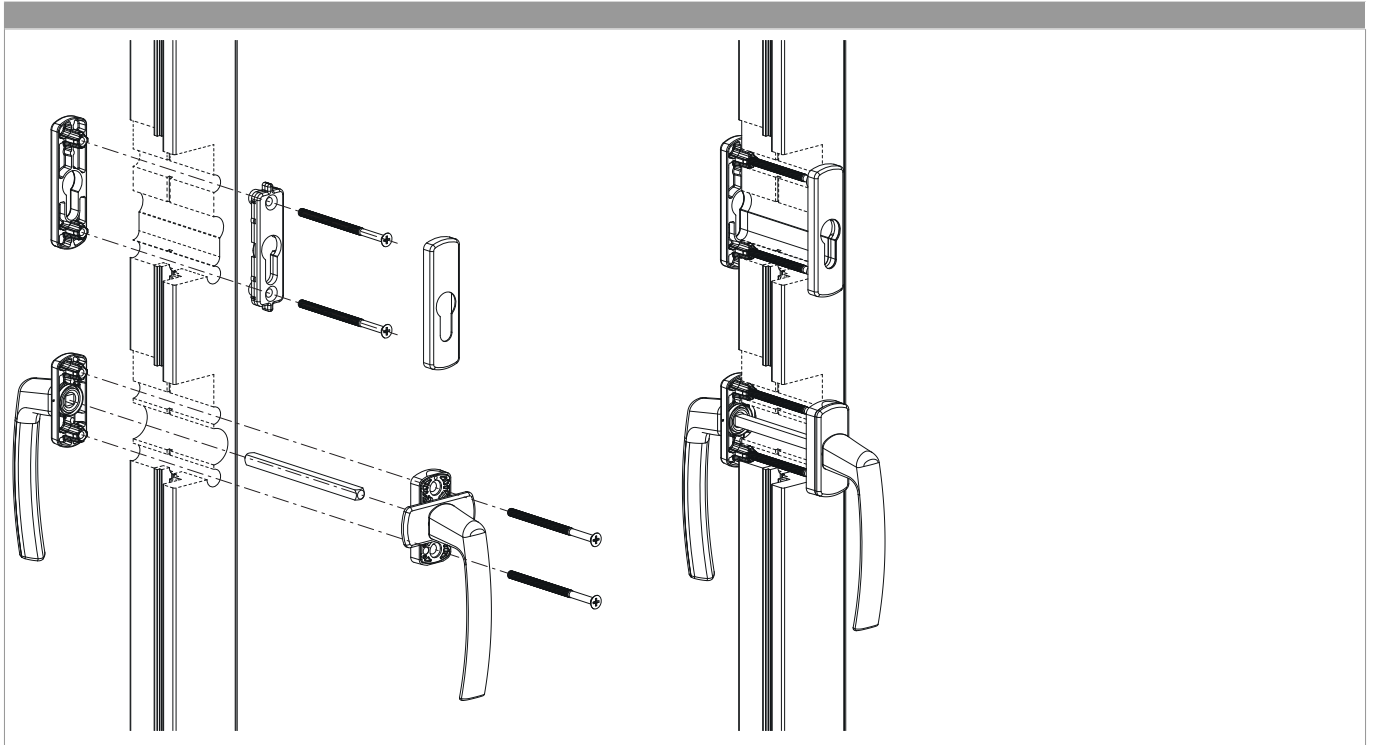


X, Y: Frästiefe = Dornmaß + 17 mm bzw. 13 mm



11073 - Griff- und Rosettengarnitur Harmony Innengriff mit 90° Raste PZ mit Nocken 10/12 ohne Stift bronze F6

Montage



Bedienung

