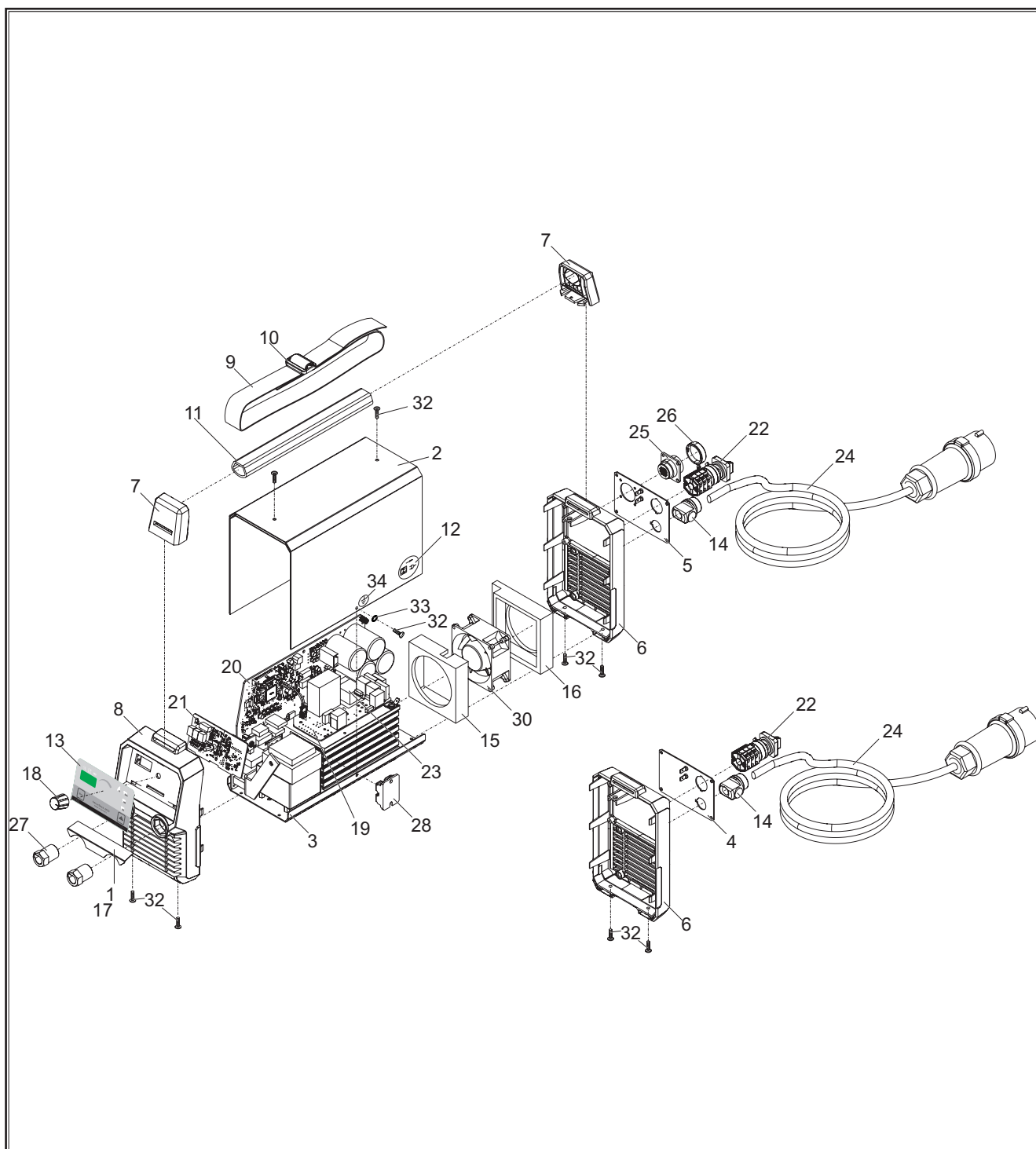


**990.4485.7-01 MicorStick 200 ControlPro**  
**9501590 MicorStick 200 ControlPro RC**

**Gültigkeit / Validity / действительность**

Type	Serial no. from	Serial no. to	Variante
MicorStick 200 ControlPro	2014-0000-0000-0	2014-9999-9999-9	A
MicorStick 200 ControlPro RC	2014-0000-0000-0	2014-9999-9999-9	B





**990.4485.7-01 MicorStick 200 ControlPro**  
**9501590 MicorStick 200 ControlPro RC**

ET/ SPL	SP/ SC	Variante/ variant	Mat.Nr.	Bezeichnung	designation	Название
1			602.3102.0	Frontblende G32	front panel G32	Клапан покрытия передний G32
2			602.3200.0	U-Haube G32 RAL2002 GS-G	U-housing G18 - 3 RAL 2002 GS-G	Крышка U-формы G18 -3 RAL 2002 GS-G
3			602.3206.0	Bodenblech G32-1 verzinkt	bottom plate G32-1 zinc plated	Нижняя часть G32-1, оцинковка
4		A	602.3208.0	Anschlussblech Heck G32 RAL9005	connection plate rear G32 RAL9005	Соед.пластина сзади G32 RAL9005
5		B	602.3209.0	Anschlussblech Heck G32 FR RAL9005	connection plate rear G32 FR RAL9005	Соед.пластина сзади G32 FR RAL9005
6			604.3211.1	Kunststoffheck G32 RAL 9005 Blecheinsatz	plastic cover rear G32 RAL 9005 SM	Задняя часть пластмассовая G32 RAL 9005
7			604.3212.0	Griffaufnahme G32	handle mount G32	Держатель рукоятки G32
8			604.3218.0	Kunststofffront G32 RAL 9005 7-seg	plastic cover front G32-1 RAL 9005 7-seg	Передняя часть пластм. G32-1 RAL9005 7-с
9			604.3612.0	Tragegurt 30x1500 Schwarz	transportation belt 30x1500 black	Ремень для переноски 30x1500 чер.
10			604.3641.0	Kunststoffschieber für Tragegurt 30mm	slide for transportation belt 30mm	Пластмассовый ползунок 30mm
11			604.3744.0	Handgriffrohr Alu 254mm LORCH-Profil	handle tube Alu 254mm LORCH-Profil	Рукоятка Alu 254mm LORCH-Profil
12			606.2027.0	Aufkleber Netzstecker ziehen 30mm blau	sticker pull mains plug 30 mm blue	Наклейка Вытащить вилку 30mm синяя
13	A6		608.5020.0	Frontfolie MicorStick 200 ControlPro VA	front foil MicorStick 200 ControlPro VA	Передняя пленка MicorStick 200 ControlPro VA
14			610.2510.0	Zugentlastungs-Verschraubung PG 11	cable gland PG 11	Кабельный ввод PG11
15			610.3047.0	Schaumstoffeinlage 95x94x25 Lüfter 38mm	foam inlay 95x94x25 fan 38mm	Вставка из пор. пен. 95x94x25 вентилятор 38mm
16			610.3048.0	Schaumstoffeinlage 95x112x25 Lüfter 38mm	foam inlay 95x112x25 fan 38mm	Вставка из пор. пен. 95x112x25 вентилятор 38mm
17			612.5506.0	Klebestreifen Doppelseitig 30x9 r1	adhesive tape double sided 30x9 r1	Лента клейкая двухсторонняя 30x9 r1
18			614.0301.1	Drehknopf 21mm schwarz Deckel rot 6mm-D	knob 21mm black cap red 6mm-D	Ручка вращения 21мм черная, крышка кр.6мм
19	A1		650.5408.5	E-Baugruppe X200Nefi3Ph (E)	Pc-board X200NEFI (E)	Электронная плата X200Nefi3Ph (E)
20	A4		653.0097.5	ET-BG X200LP_MicorStick200	pc-board X200LP_MicorStick200	Электронная плата X200LP_MicorStick200
21	A5		653.0098.5	ET-BG BF20_MicorStick200	pc-board BF20_MicorStick200	Электронная плата BF20_MicorStick200
22	Q1		657.0118.0	Schalter 1/0 20A 3ph.	switch 1/0 20A 3ph.	Выключатель 1/0 20A 3ф.
23	A2		658.1419.0	Gleichrichter B6 36A 1600V	rectifier B6 36A 1600V	Выпрямитель B6 36A 1600V
24	X1		661.7604.8	Netzkabel 4G1.5 CEE 16 3C 1FS	Mains cable 4G1.5 CEE 16 3C 1FS	Сетевой кабель 4G1.5 CEE 16 3C 1FS

**(E) Ersatzteil / spare part / Запасные части**

**(T) Tauschteil / replacement part / Обменные части**

**990.4485.7-01 MicorStick 200 ControlPro**  
**9501590 MicorStick 200 ControlPro RC**

ET/ SPL	SP/ SC	Variante/ variant	Mat.Nr.	Bezeichnung	designation	Название
25	X4	B	661.8210.0	Kabelbaum AMP14B - Microfit10	cable AMP14B - Microfit10	Кабельный жгут AMP14B - Microfit10
26		B	665.2216.0	Verschlußkappe AMP 14pol.	cover cap AMP 14pol.	Вставная крышка AMP 14pol.
27	X2/ X3		665.7021.0	Einbaubuchse 25-50 mm <sup>2</sup> ST13 MS	insert sleeve 25-50 mm <sup>2</sup> ST13 MS	Встроенный разъем 25-50 mm <sup>2</sup> ST13 MS
28	A3		713.0301.0	Diode 400V 2x100A ISO-TOP	diode 400V 2x100A ISO-TOP	Диод 400V 2x100A Изотоп
29	F1		981.1419.0	BG-Thermosensor 23x7x5 LD3,4	unit thermal sensor 23x7x5 LD3,4	Термодатчик 23x7x5 LD3,4
30	M1		981.1481.0	BG-Axialventilator 12VDC 80x80x38mm	BG-Axialventilator 12VDC 80x80x38mm	Осевой вентилятор 12VDC 80x80x38mm
31	R1		982.0941.0	BG-Nebenwiderstand 3pol. R0002-5.0	BG-shunt 3pol. R0002-5.0	Шунт 3пол. R0002-5.0
32			600.5810.3	Linsebl.schr.4,2x9,5 stumpf AW20 sw.ver	tapping screw 4,2x9,5 stump AW20 sw.ver	Винт нарезной 4,2x9,5 AW20
33			600.7214.0	Kontaktscheibe M4 D1=4,1mm	Contact disk M4 D1=4,1mm	Диск контактный M4 D1=4,1mm
34			606.1010.0	AUFKLEBER: „SCHUTZ-LEITER“	sticker „PE contacter“	Наклейка: «защитный провод»

**(E) Ersatzteil / spare part / Запасные части**

**(T) Tauschteil / replacement part / Обменные части**