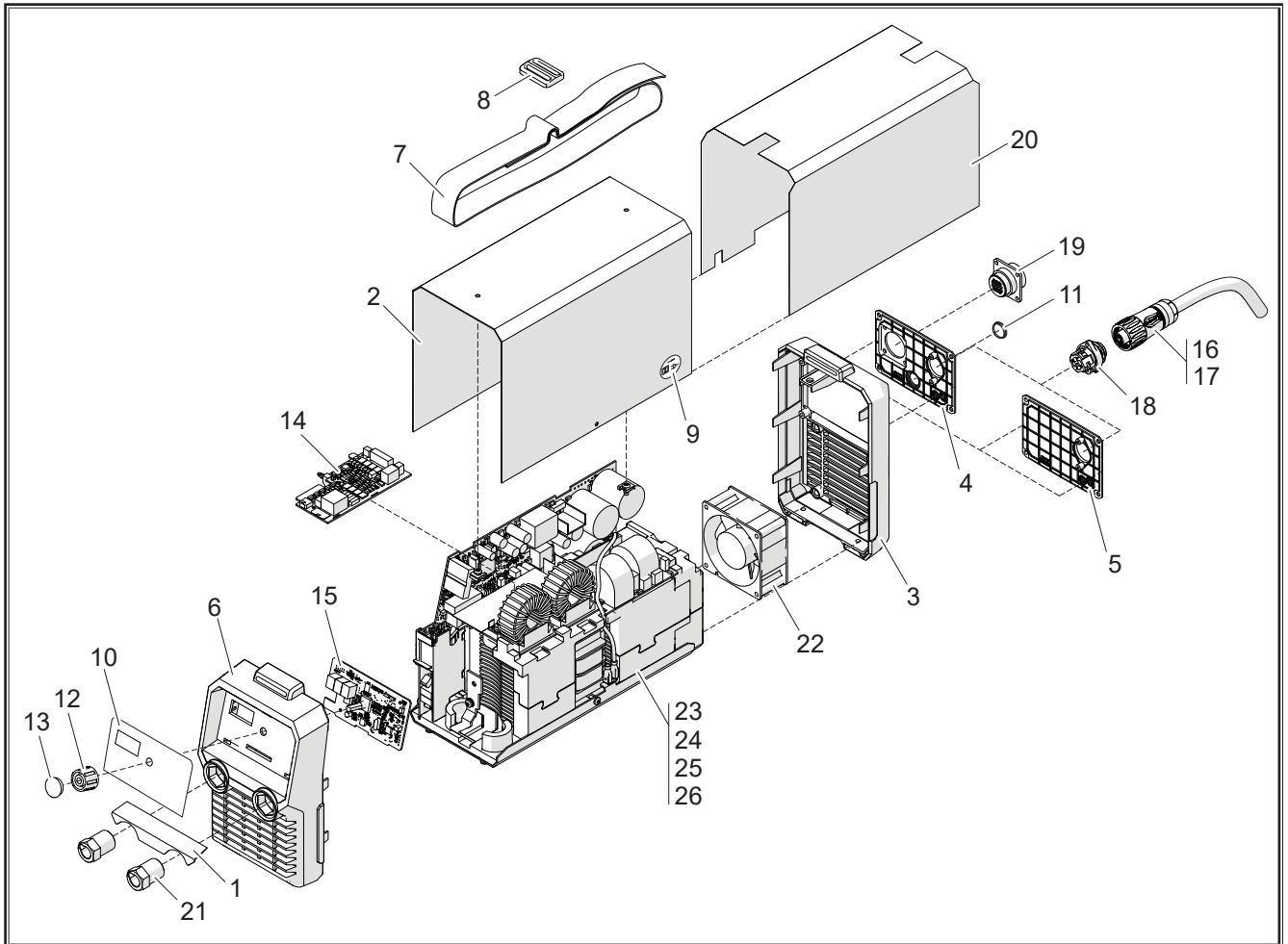


990.4488.9-00 MicorSTICK 180 ControlPro

9501997

Gültigkeit / Validity / действительность

Type	Serial no. from	Serial no. to	Variante
MicorStick 180 ControlPro AR	2018-0000-0000-0	2018-9999-9999-9	A
MicorStick 180 ControlPro VRD AR	2019-0000-0000-0	2019-9999-9999-9	B
MicorStick 180 ControlPro RC AR	2020-0000-0000-0	2020-9999-9999-9	C
MicorStick 180 ControlPro RC VRD AR	2021-0000-0000-0	2021-9999-9999-9	D



ET/ SPL	SP/ SC	Variante/ variant	Mat.Nr.	Bezeichnung	designation	Название
1			602.3102.0	Frontblende G32	front panel G32	Клапан покрытия передний G32
2			602.3200.0	U-Haube G32 RAL2002 GS-G	U-housing G18 - 3 RAL 2002 GS-G	Крышка U-формы G18 -3 RAL 2002 GS-G
3			604.3211.1	Kunststoffheck G32 RAL 9005 Blecheinsatz	plastic cover rear G32 RAL 9005 SM	Задняя часть пластмассовая G32 RAL 9005
4		C, D	604.3214.4	Heckeinsatz AkkuReady G32-2	rear insert AkkuReady G32-2	Задняя вставка AkkuRea- dy G32-2
5		A, B	604.3214.5	Heckeinsatz AkkuReady G32 eco	rear insert AkkuReady G32-2 eco	Задняя вставка AkkuRea- dy G32-2 eco

990.4488.9-00 MicorSTICK 180 ControlPro

9501997

ET/ SPL	SP/ SC	Variante/ variant	Mat.Nr.	Bezeichnung	designation	Название
6			604.3218.0	Kunststofffront G32 RAL 9005 7-seg	plastic front G32 RAL 9005 7-seg	Передняя часть пластмассовая G32 RAL 9005 7-seg
7			604.3612.0	Tragegurt 30x1500 Schwarz	transportation belt 30x1500 black	Ремень для переноски 30x1500 чер.
8			604.3641.0	Kunststoffschieber für Tragegurt 30mm	slide for transportation belt 30mm	Пластмассовый ползунок 30mm
9			606.2027.0	Aufkleber Netzstecker ziehen 30mm blau	sticker pull mains plug 30 mm blue	Наклейка Вытащить вилку 30mm синяя
10	A9		608.5033.0	Frontfolie MicorStick 180 ControlPro	front foil MicorStick 180 ControlPro	Передняя пленка MicorStick 180 ControlPro
11		C, D	610.0050.0	Abdeckkappe schwarz AD 14,3 LD 12,7	cover cap black AD 14,3 LD 12,7	Колпачок черный AD 14,3 LD 12,7
12			614.0550.6	DREHKNOPF 23mm/ SCHWARZ/o.STRICH/ WELLE6mm	knob 23mm black/without line/shaft 6mm	Ручка вр. 23мм / черная / без линии / вал 6 мм
13			614.0561.0	Deckel 23mm rot	knob cap 23mm red	Крышка 23 мм красная
14	A4	C, D	650.5630.5	E-Baugruppe FR02 (E)	pc-board FR02 (E)	Электронная плата FR02 (E)
15	A7		653.0127.5	ET-BG BF31	pc-board BF31	З.Ч.-Электронная плата BF31
16	X1	<>AUS	661.7513.9	Netzkabel 3Gx2,5 Schuko / ECO 4pol.	mains cable 3Gx2,5 Schuko / ECO 4pol.	Сетевой кабель 3Gx2,5 Schuko / ECO 4 Конт.
17	X1	B, D =AUS	661.7517.1	Netzkabel 3x2,5 AS3112 - ECO 4pol.	mains cable 3x2,5 AS3112 - ECO 4pol.	Сетевой кабель 3Gx2,5 AS3112 / ECO 4 Конт.
18			661.8348.5	Kabel Micor - Akku, eco mate 4pol. 125°C	cable Micor - battery eco mate 4p. 125°C	Кабель Micor - Батарея, eco mate 4 пол.
19		C, D	661.8360.0	Kabelbaum RC MicorTig (Cable J)	Cable loom RC MicorTig (Cable J)	Кабельный жгут RC MicorTig (Cable J)
20			663.2574.0	Isolierfolie PB02 G32-2	insulation foil PB02 G32-2	Изоляционная пленка PB02 G32-2
21	X5, X6		665.7021.0	Einbaubuchse 25-50 mm ² ST13 MS	insert sleeve 25-50 mm ² ST13 MS	Встроенный разъем 25-50 mm ² ST13 MS
22	M1		981.1482.0	BG-Axialventilator Kab.310 12DC 80x80x38	Axial fan cab.310 12DC 80x80x38	Осевой вентилятор Kab.310 12DC 80x80x38
23		A		ET-Leistungsbaus.MicorStick 180 vormon.	s.p.l. power unit MicorStick 180 preass.	Комплект силового модуля MicorStick 180 в сборе
24		B		ET-Leistungsbausatz MicorStick 180 VRD	s.p.l. power unit MicorStick 180 VRD	Комплект силового модуля MicorStick 180 VRD
25		C		ET-Leistungsbausatz MicorStick 180 RC	s.p.l. power unit MicorStick 180 RC	Комплект силового модуля MicorStick 180 RC
26		D		ET-Leistungsbausatz MicorStick180 RC VRD	s.p.l. power unit MicorStick180 RC VRD	Комплект силового модуля MicorStick180 RC VRD

